

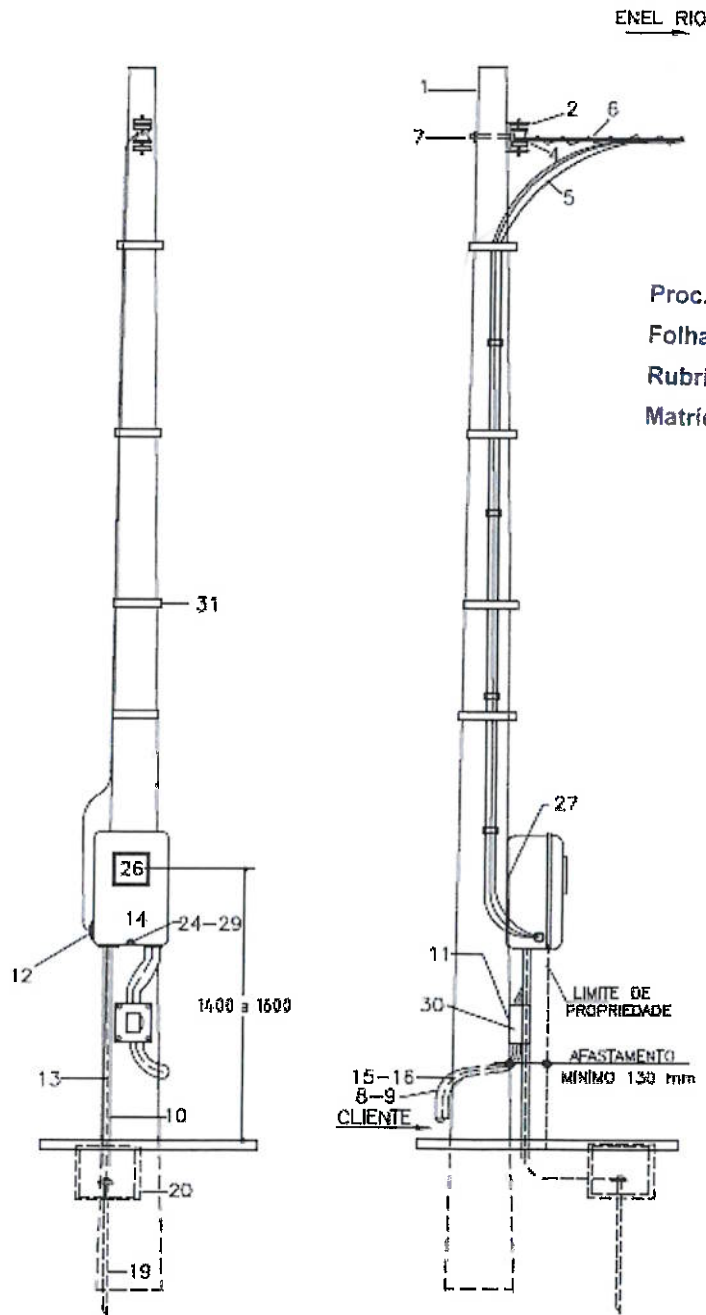
Áreas de aplicação

Perímetro: Brasil

Função Apoio: -

Função Serviço: -

Saída Subterrânea



Proc. nº 2024007689
 Folha 16
 Rubrica [assinatura]
 Matrícula 30839
 PMAR

Desenho 15

Medição Trifásica Instalada em Poste - Saída Subterrânea - Demanda de 38 kVA à 75kVA

[assinatura]
 30/11/18