

DOCUMENTOS DE REFERÊNCIA

1 - DE-NGA.MAMB-HID.001 A 003

NOTAS GERAIS

1- DIMENSÕES EM MILÍMETRO, SALVO INDICADO DE OUTRA FORMA.

LEGENDA

N.T - NÍVEL DE TERRENO
G.L. - GERATIZ INFERIOR DO TUBO
C.F. - COTA DE FUNDO

TABELAS

CAIXA DE DESCARGA

LISTA DE MATERIAL

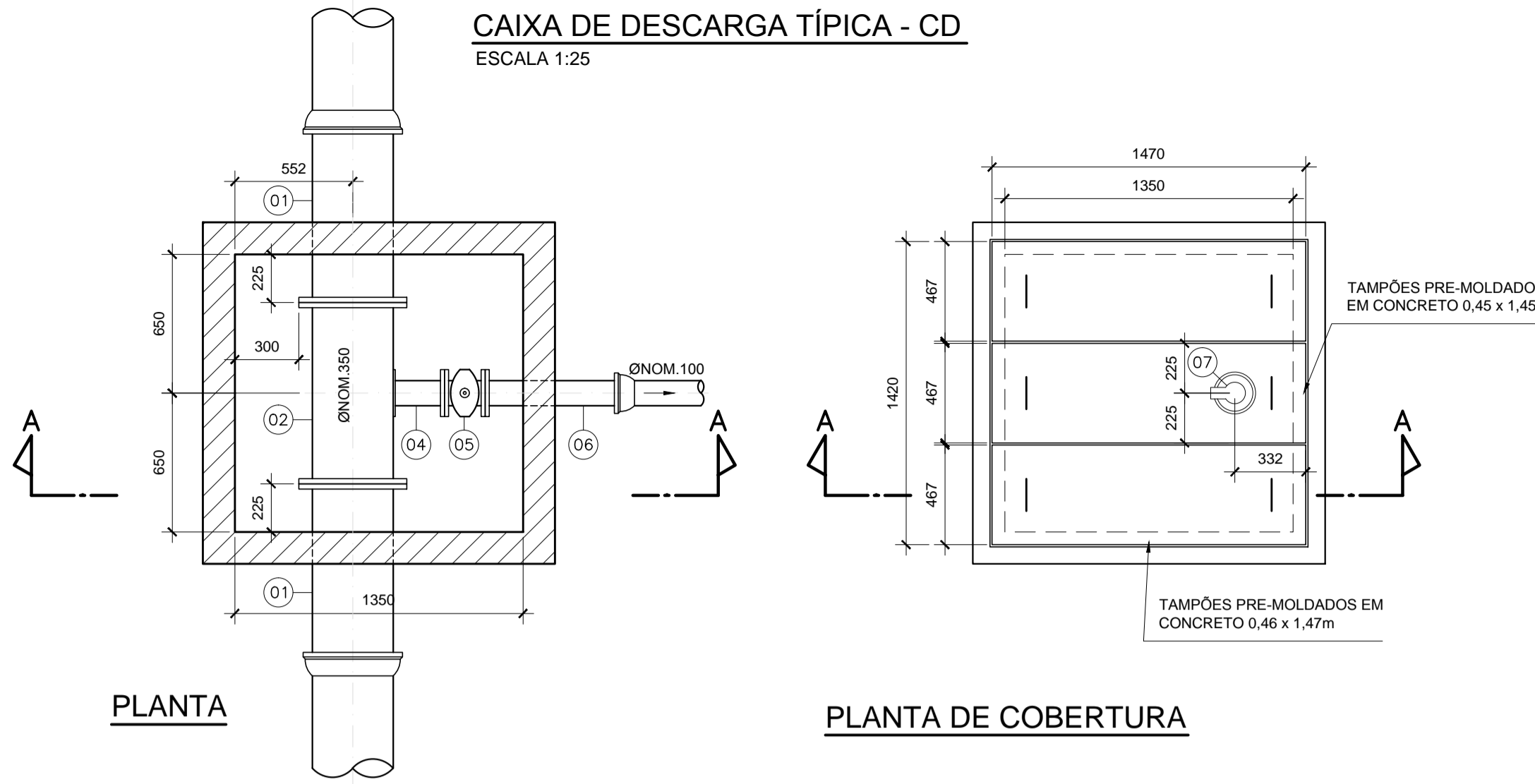
ITEM	DISCRIMINAÇÃO	QUANT.	UNID.
01	TUBO EM DEF" F" COM FLANGE PN-10 E PONTA, ØNOM.350, L=900	12	UN
02	TÊ DE REDUÇÃO EM DEF" F" COM FLANGES PN-10, ØNOM.350x100	6	UN
03	CURVA 90° EM DEF" F" COM FLANGES PN-10, ØNOM.100	6	UN
04	TOCO EM DEF" F" COM FLANGE PN-10 E PONTA, ØNOM.100, L=250	6	UN
05	REGISTRO DE GAVETA EURO 25 EM F" F" COM FLANGES PN-10, COM CABEÇOTE E CUNHA DE BORRACHA ØNOM.100	6	UN
06	TUBO EM DEF" F" COM FLANGE PN-10 E PONTA, ØNOM.100, L=700	6	UN
07	TAMPA PARA REGISTRO REDONDA EM F" F", ØNOM.100	6	UN

CAIXA DE VENTOSA

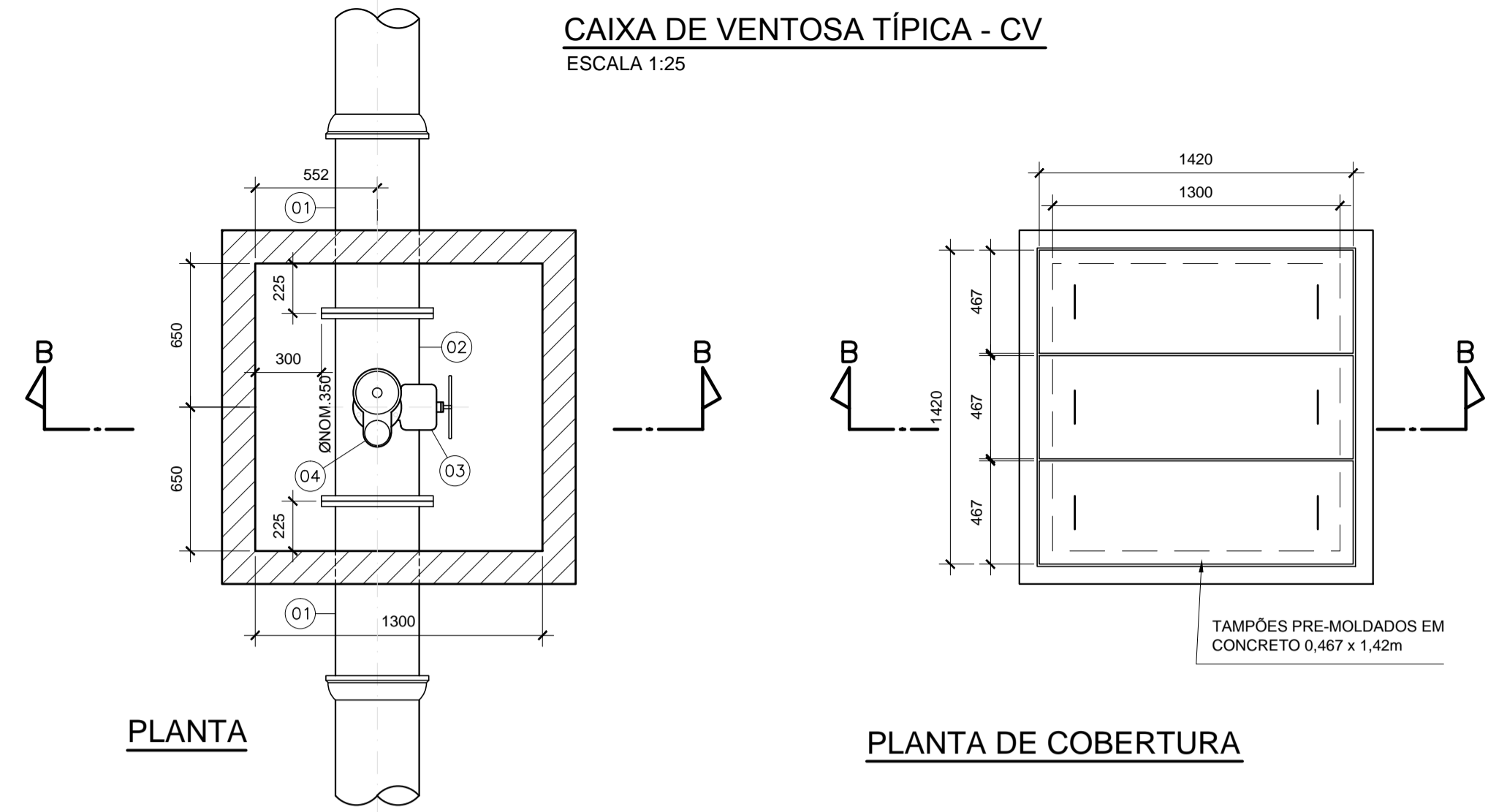
LISTA DE MATERIAL

ITEM	DISCRIMINAÇÃO	QUANT.	UNID.
01	TUBO EM DEF" F" COM FLANGE PN-10 E PONTA, ØNOM.350, L=900	6	UN
02	TÊ DE REDUÇÃO EM DEF" F" COM FLANGES PN-10, ØNOM.350x100	3	UN
03	REGISTRO DE GAVETA EURO 23 EM F" F" COM FLANGES PN-10, COM VOLANTE E CUNHA DE BORRACHA ØNOM.100	3	UN
04	VENTOSA TRIPLICE FUNÇÃO EM F" F" COM FLANGES PN-10, ØNOM.100	3	UN

CAIXA DE DESCARGA TÍPICA - CD
ESCALA 1:25



CAIXA DE VENTOSA TÍPICA - CV
ESCALA 1:25

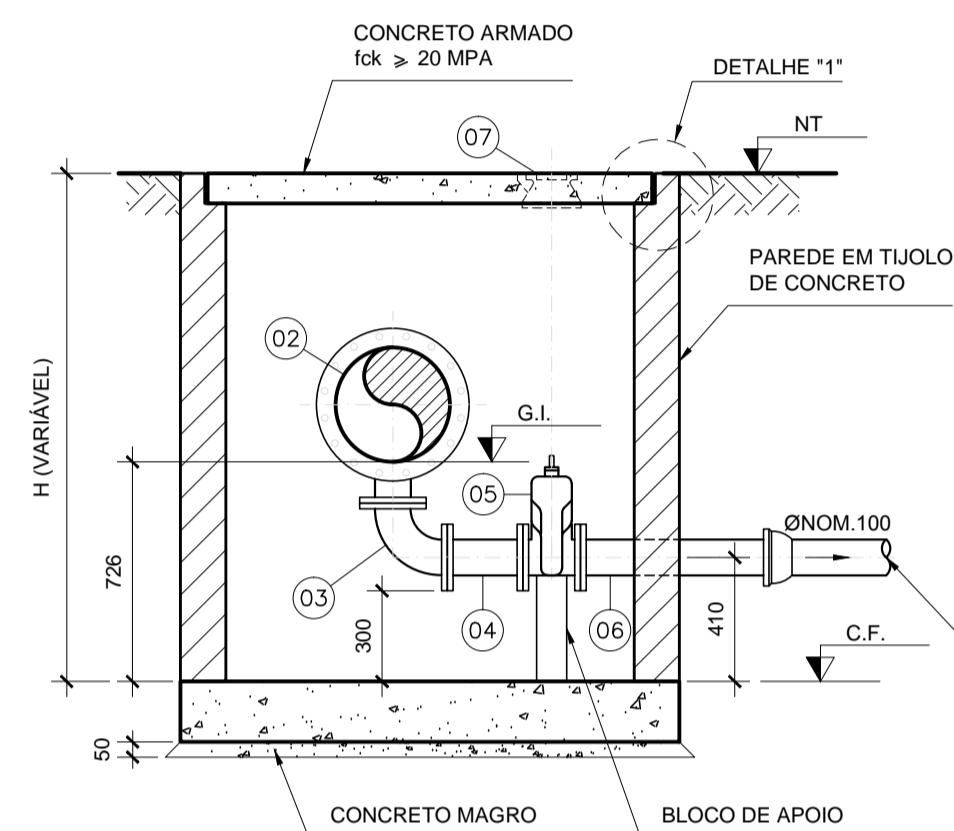


PLANTA

PLANTA DE COBERTURA

PLANTA

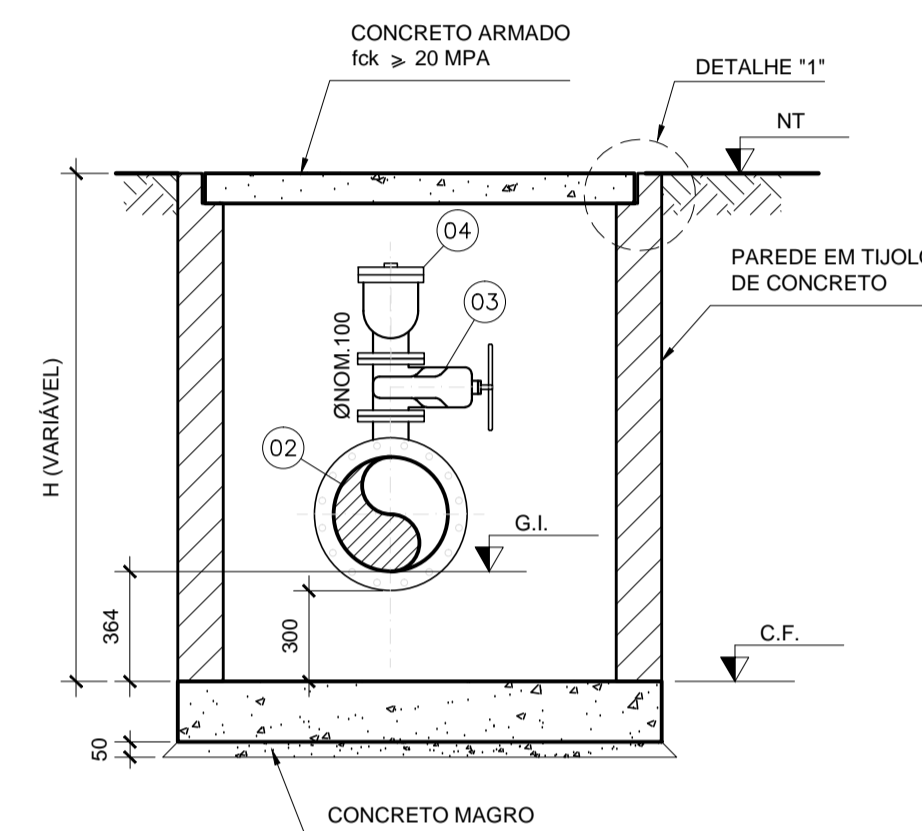
PLANTA DE COBERTURA



CORTE "A-A"

QUADRO DE DESCARGAS

Nº	ESTACA	DIÂMETRO	N.T. (m)	G.L. (m)	C.F. (m)	H (m)
D-01	9+9,31	100	8,620	6,971	6,245	2,333
D-02	22+9,00	100	7,964	6,921	6,195	1,769
D-03	31+13,68	100	6,362	5,512	4,786	1,576
D-04	45+14,51	100	9,720	8,650	7,924	1,796
D-05	54+4,209	100	11,312	10,179	9,453	1,859
D-06	55+19,10	100	8,893	7,843	7,117	1,776

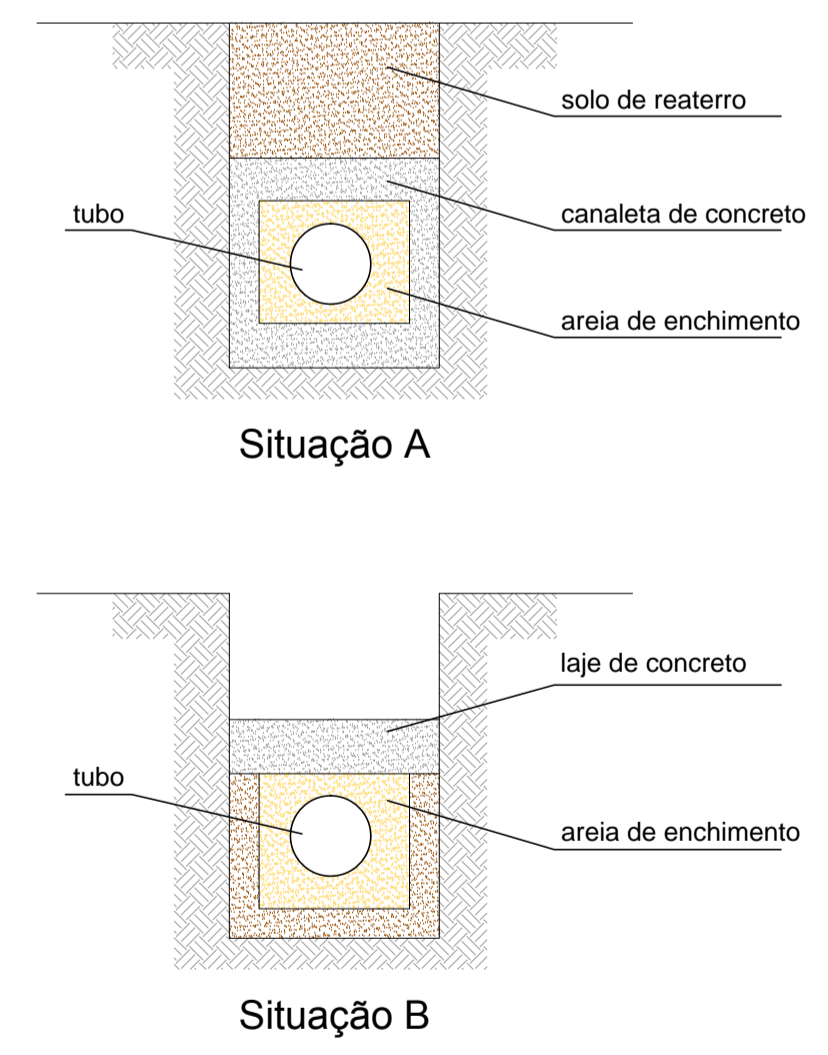
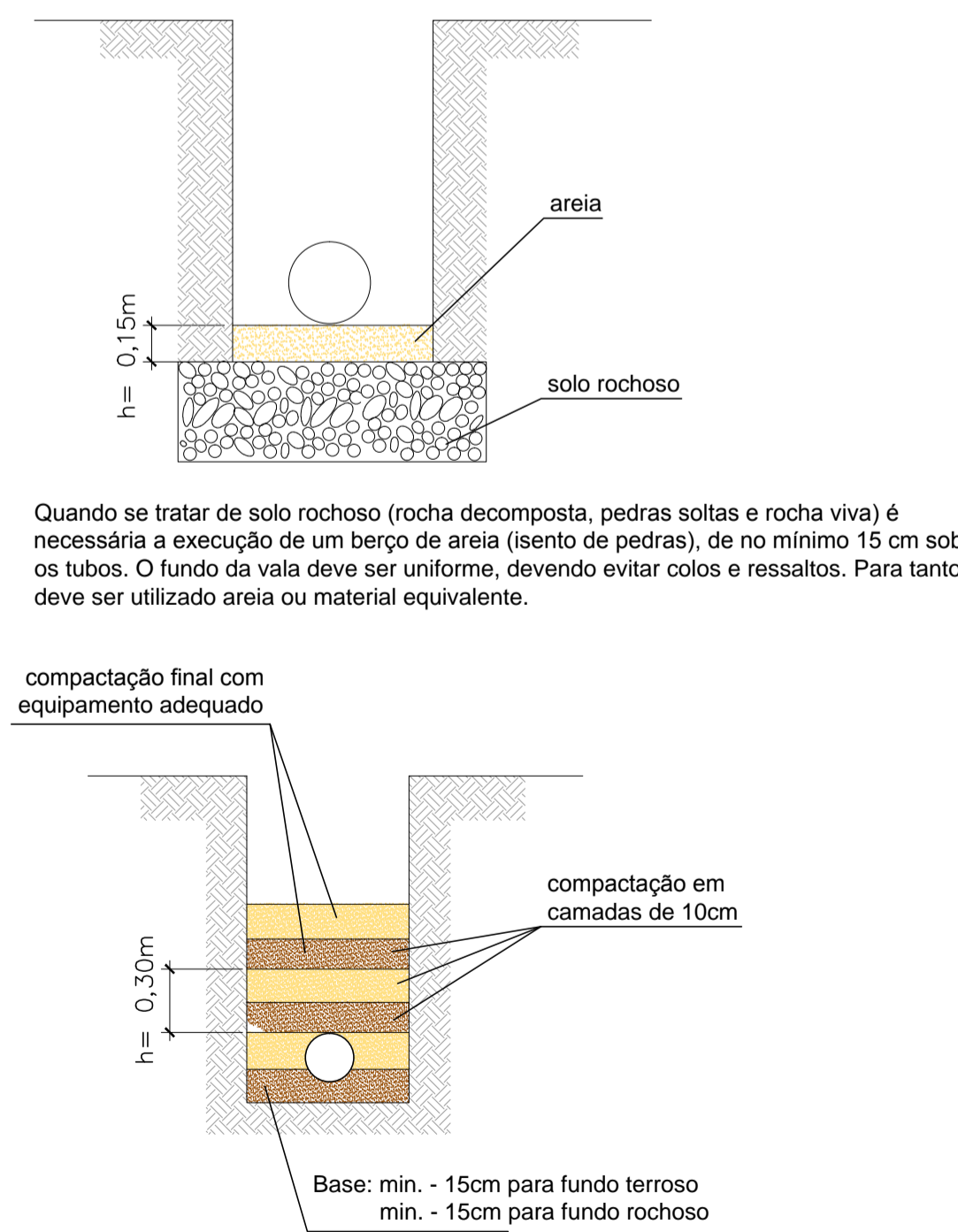


CORTE "B-B"

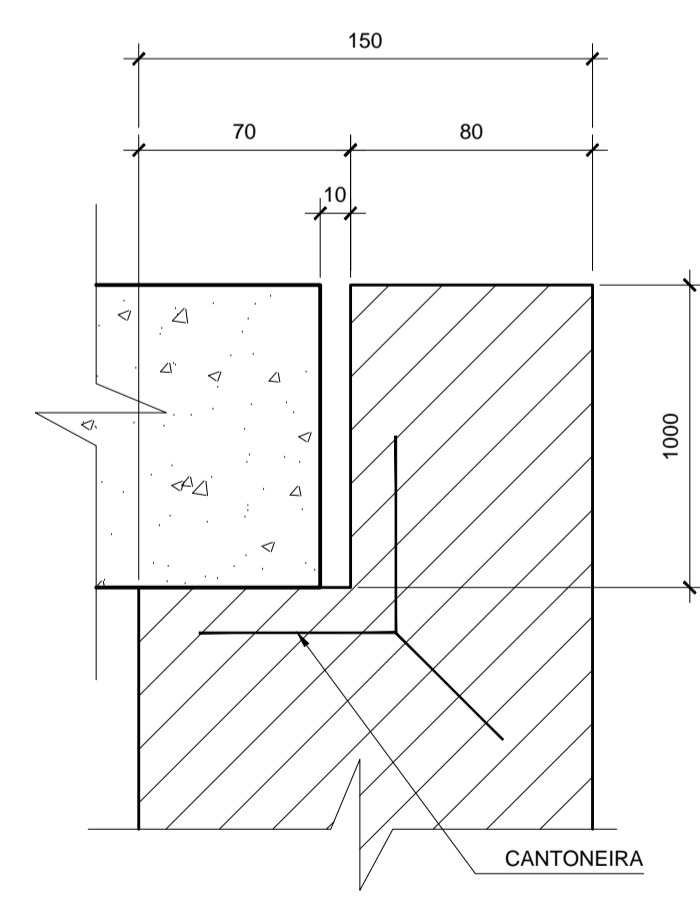
QUADRO DE VENTOSAS

Nº	ESTACA	DIÂMETRO	N.T. (m)	G.L. (m)	C.F. (m)	H (m)
V-01	22+18,50	100	8,505	7,454	7,090	1,415
V-02	52+13,98	100	13,238	12,088	11,724	1,514
V-03	54+7,254	100	TRAVESSIA NA PONTE SOBRE O RIO ITAPICU			
V-04	69+10,00	100	37,431	36,396	36,032	1,399

DETALHES TÍPICOS DE ASSENTAMENTO DA TUBULAÇÃO
SEM ESCALA



Serviços de reaterro e recomposição do pavimento
1- Toda tubulação deve ser recoberta com material selecionado (isento de pedra) pelo menos até 30 cm acima da geratriz superior do tubo. A compactação deve ser feita em camadas sucessivas de 10 cm, sendo que, até atingir a altura o tubo a compactação deve ser feita, manualmente, apenas nas laterais do mesmo.
2- O restante do material deve ser lançado em camadas sucessivas de 30cm e compactadas de tal forma a obter o mesmo estado do terreno das laterais da vala.
3- Obedecer sempre o indicado no projeto e, jamais utilizar rodas de máquinas na compactação da vala. Quando a profundidade da vala for inferior a 80cm, ou quando a tubulação atravessar ruas com pesadas cargas de tráfego, ferrovias etc, deverão ser tomadas medidas especiais de proteção dos tubos. Entre elas: a execução de canaletas colocando o tubo no seu interior, envolvido em material granular e uma tampa de concreto devidamente armado (situação A); ou a execução de uma laje de concreto devidamente armado (situação B).



DETALHE "1"
SEM ESCALA

DATA	DESIGNAÇÃO	EXECUTADO	VERIFICADO	APROVADO
1 23/11/18	REVISÃO LISTA DE MATERIAIS			MVA
0 25/01/18	PARA APROVAÇÃO			CAO

SAEAR - Estado do Rio de Janeiro
Prefeitura Municipal de Angra dos Reis
Serviço Autônomo de Captação de Água e Tratamento de Esgoto
Praça Guarda Marinha Greenhalg, 59/B - Centro - Angra dos Reis/RJ
projeto@saear.com.br
Tel.: (24) 3377-6551 / 3377-6621

NGO - ENGENHARIA E CONSTRUÇÃO LTDA.
Rua Hélio Guimarães, nº 25, Gr. 1102 - Centro, Rio de Janeiro - RJ - (21) 2550-6652

PROJETO / OBRA: CAPTAÇÃO DE ÁGUA BRUTA - RIO MAMBUCABA

ENDEREÇO:

PROJETO: PROJETO EXECUTIVO DA CAPTAÇÃO E NOVA ADUTORA DO RESERVATÓRIO ITAPICU

CONTEÚDO: CAIXAS DE DESCARGA, VENTOSA E DETALHES

OBS:

AUTOR: MARILDA AZEVEDO CREA-RJ 138.618/D
VERIFICADO: MARILDA AZEVEDO CREA-RJ 138.618/D

DESENHO: DE-NGA.MAMB-HID.004
FOLHA: 1/1
ESCALA: INDICADA

DATA: 08/01/2018