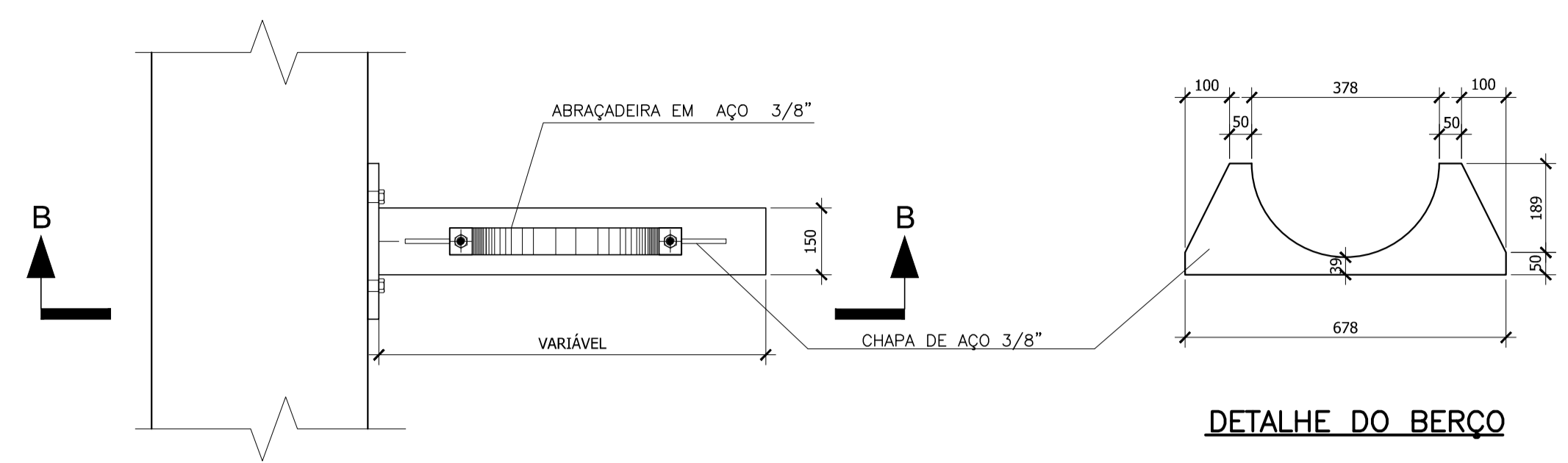
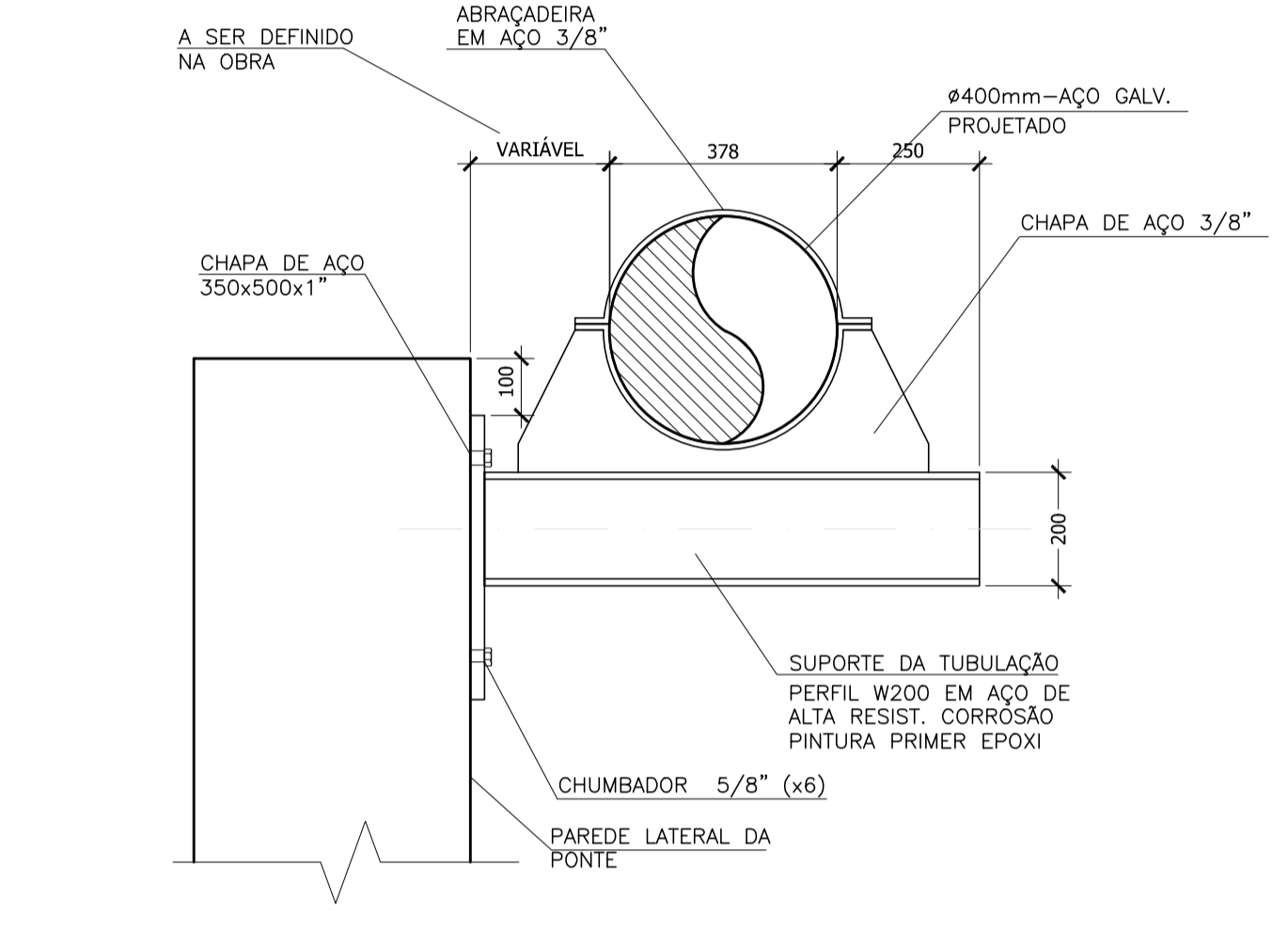


PLANTA
ESC.: 1:100

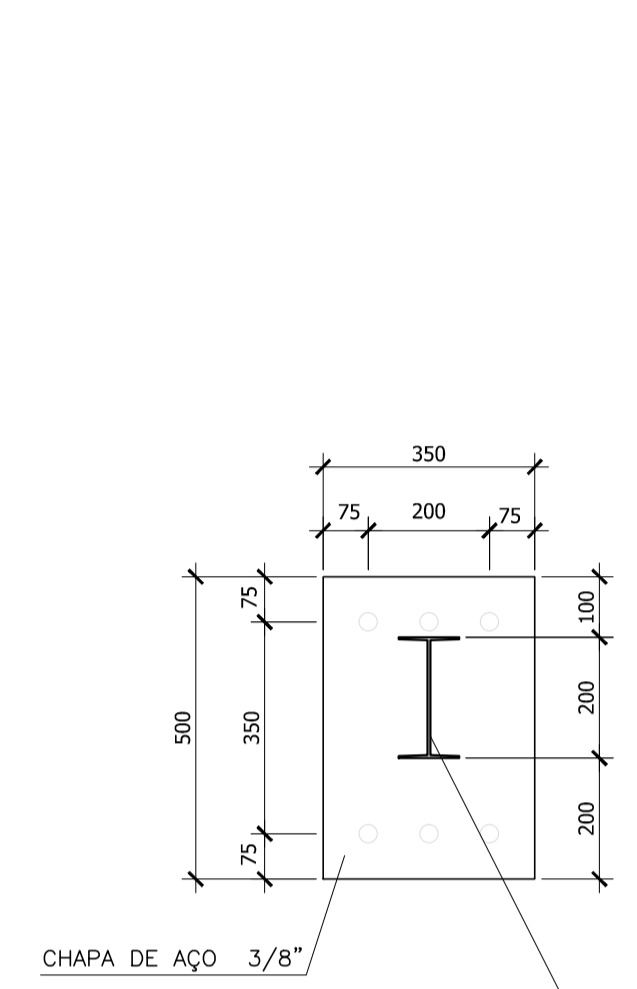
DETALHE DO SUPORTE S/ESCALA



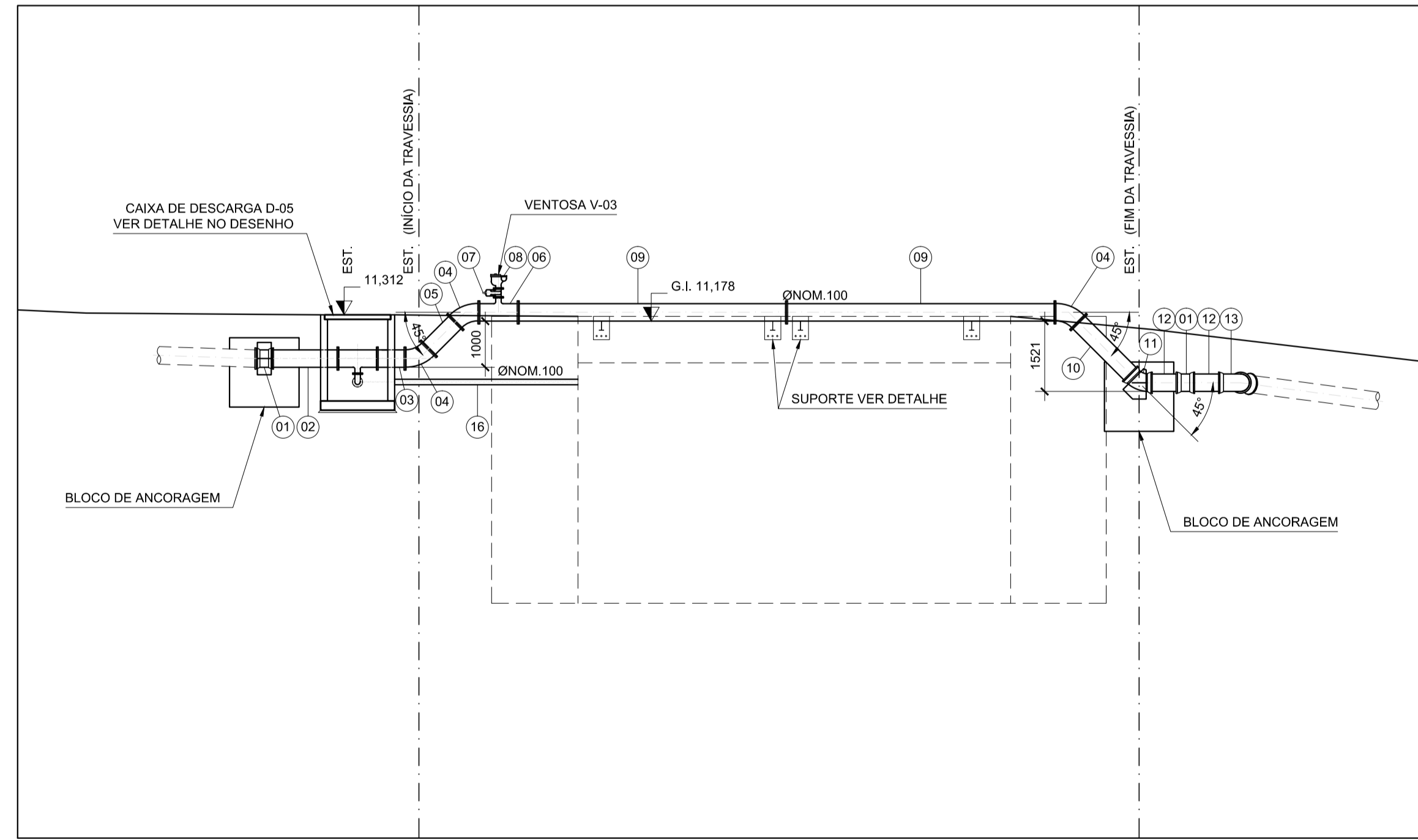
VISTA SUPERIOR



CORTE B-B

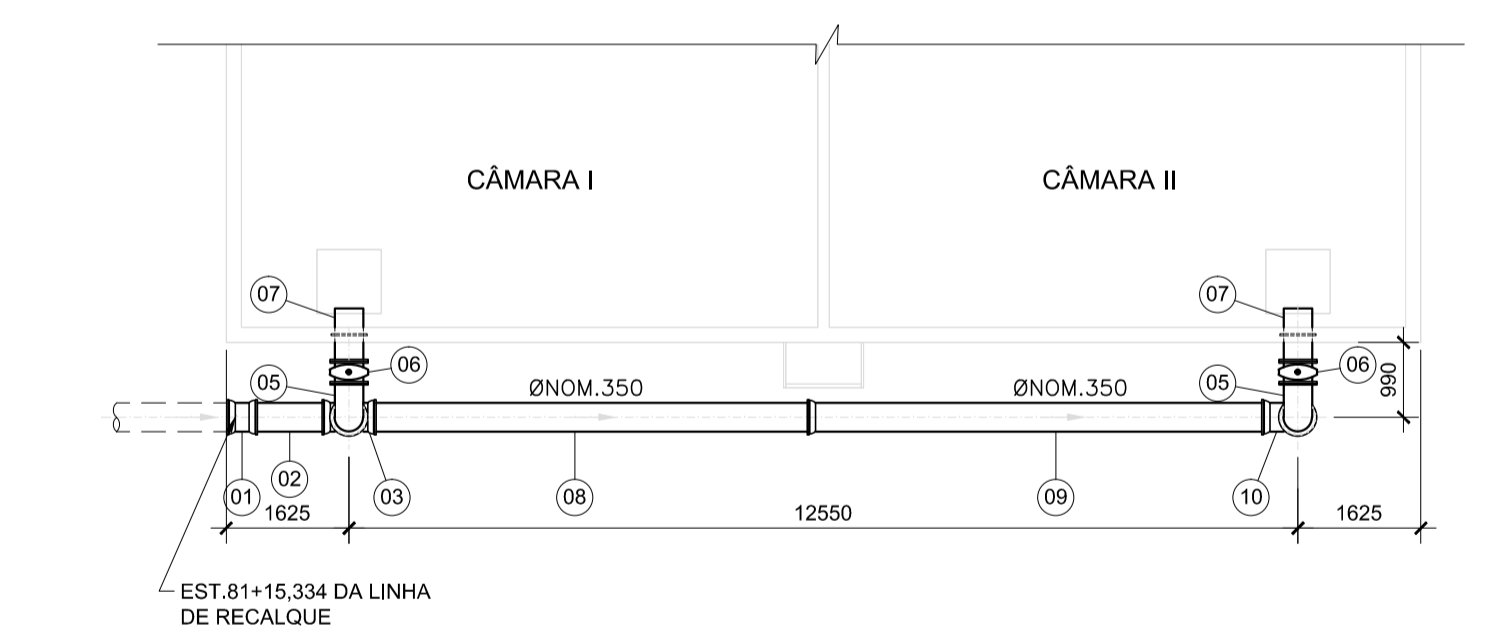


VISTA FRONTAL

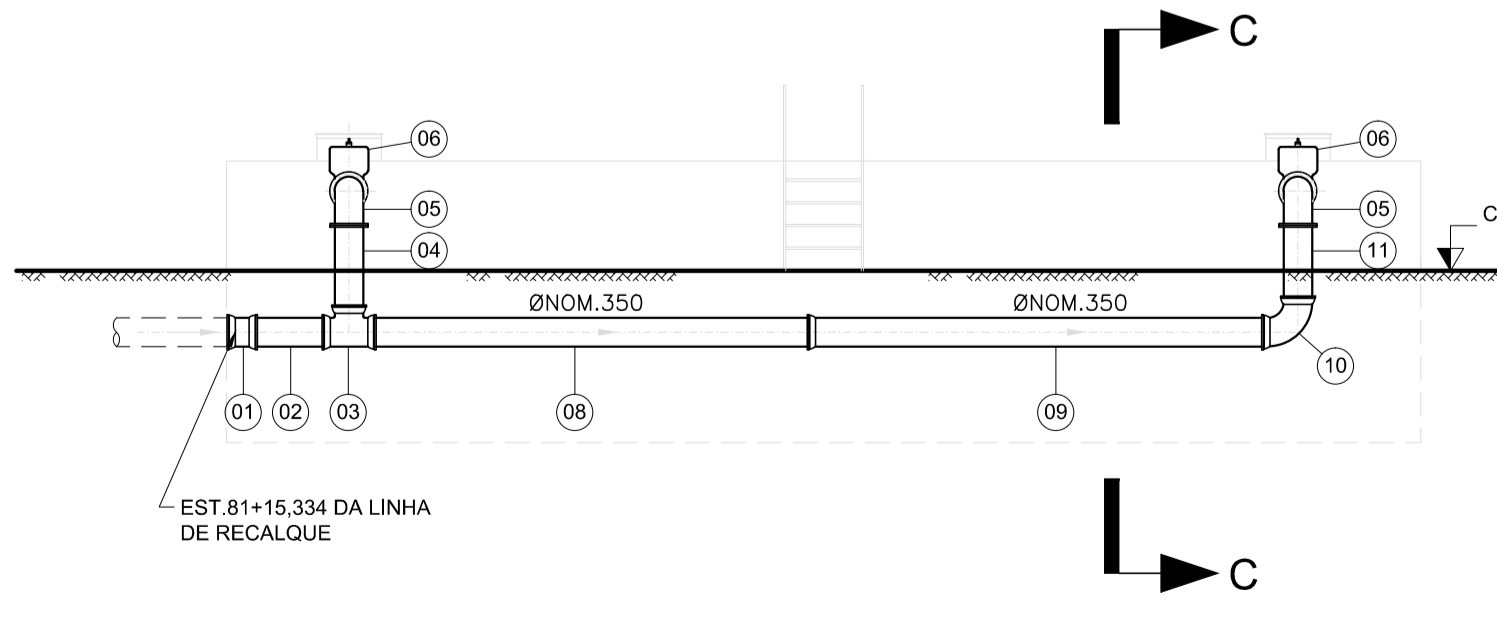


CORTE A-A
ESC.: 1:100

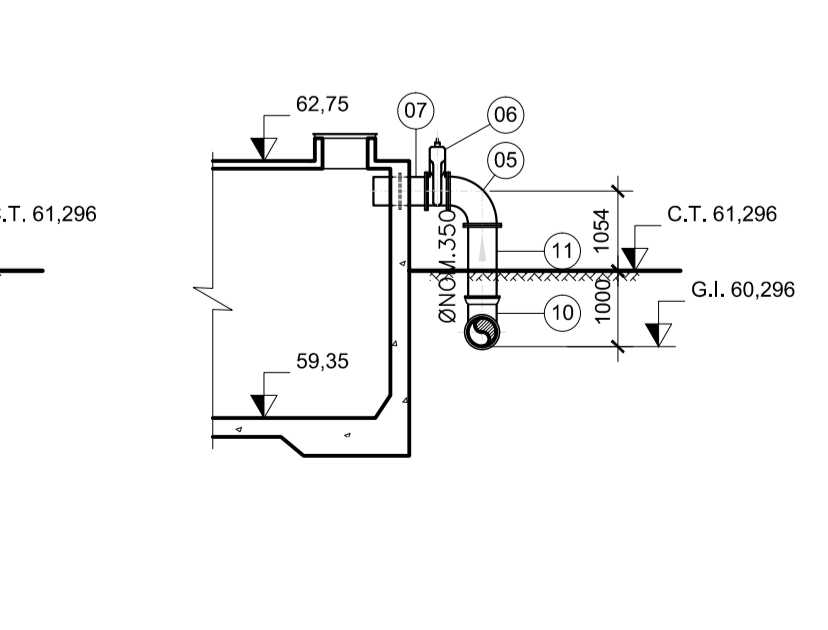
DETALHE DA ENTRADA NO RESERVATÓRIO ITAPICU
ESC.: 1:100



PLANTA



VISTA FRONTAL



CORTE C-C

DOCUMENTOS DE REFERÊNCIA

- 1- O PROJETO CONCEITUAL TEM COMO REFERÊNCIA, LEVANTAMENTO TOPOGRÁFICO E CADASTRAL EXECUTADO EM FEVEREIRO DE 2017.
- 2- DE-NGA.MAMB-HID.001 A 003

NOTAS GERAIS

- 1- DIMENSÕES E DIÂMETRO EM MILÍMETRO. COTAS EM METRO EXCETO ONDE INDICADO.
- 2- AS COTAS DEVERÃO SER CONFIRMADAS NA OCASIÃO DA OBRA.
- 3- LINHA DE RECALQUE DEVERÁ SER ASSENTADA A 1,00m NO LADO ESQUERDO DA TUBULAÇÃO EXISTENTE DE Ø250mm.

LEGENDA

- DH - DEFLEXÃO HORIZONTAL
- CH - CURVA HORIZONTAL

TABELAS

LISTA DE MATERIAL DA TRAVESSIA

ITEM	DISCRIMINAÇÃO	QUANT.	UNID.
01	LUVA COM BOLSAS E JUNTA TRAVADA INTERNA UTI EM F DÓCTIL ØNOM.350	2	UN
02	TUBO EM F DÓCTIL COM PONTA E FLANGE PN-10, ØNOM.350, L=1500	1	UN
03	TUBO EM F DÓCTIL COM FLANGES PN-10, ØNOM.350, L=600	1	UN
04	CURVA 45° EM F DÓCTIL COM FLANGES PN-10, ØNOM.350	3	UN
05	TUBO EM F DÓCTIL COM FLANGES PN-10, ØNOM.350, L=820	1	UN
06	TE DE REDUÇÃO EM F DÓCTIL COM FLANGES PN-10, ØNOM.350x100	1	UN
07	VÁLVULA DE GAVETA EM F DÓCTIL ØNOM.100 COM FLANGES PN-10, COM CUNHA DE BORRACHA, CORPO CURTO EURO 23	1	UN
08	VENTOSA TRIPLICE FUNÇÃO ØNOM.100 COM FLANGE MÓVEL PN-10	1	UN
09	TUBO EM F DÓCTIL COM FLANGES PN-10, ØNOM.350, L=5800	2	UN
10	TUBO EM F DÓCTIL COM PONTA E FLANGE PN-10, ØNOM.350, L=1680	1	UN
11	CURVA 45° EM F DÓCTIL COM BOLSAS, ØNOM.350	2	UN
12	TUBO EM F DÓCTIL COM PONTAS ØNOM.350, L=730	2	UN
13	CURVA 90° EM F DÓCTIL COM BOLSAS, ØNOM.350	1	UN
14	TUBO EM F DÓCTIL COM PONTAS ØNOM.350, L=3810	1	UN
15	CURVA 90° EM F DÓCTIL COM BOLSAS, ØNOM.100	1	UN
16	TUBO EM F DÓCTIL COM PONTAS ØNOM.100, L=4950	1	UN

LISTA DE MATERIAL DO RESERVATÓRIO

ITEM	DISCRIMINAÇÃO	QUANT.	UNID.
01	LUVA COM BOLSAS E JUNTA TRAVADA INTERNA UTI EM F DÓCTIL ØNOM.350	1	UN
02	TUBO EM F DÓCTIL COM PONTAS ØNOM.350, L=1007	1	UN
03	TE EM F DÓCTIL COM BOLSAS, ØNOM.350	1	UN
04	TUBO EM F DÓCTIL COM PONTA E FLANGE PN-10, ØNOM.350, L=1017	1	UN
05	CURVA 90° EM F DÓCTIL COM FLANGES PN-10, ØNOM.350	2	UN
06	VÁLVULA DE GAVETA EM F DÓCTIL ØNOM.350 COM FLANGES PN-10, COM CUNHA DE BORRACHA, CORPO CURTO EURO 23	2	UN
07	EXTREMIDADE PONTA, FLANGE PN-10 E ABA DE VEDAÇÃO EM F DÓCTIL ØNOM.350, L= 700	2	UN
08	TUBO EM F DÓCTIL COM PONTAS ØNOM.350, L=5920	1	UN
09	TUBO EM F DÓCTIL COM PONTA E BOLSA, ØNOM.350, L=6000	1	UN
10	CURVA 90° EM F DÓCTIL COM BOLSAS, ØNOM.350	1	UN
11	TUBO EM F DÓCTIL COM PONTA E FLANGE PN-10, ØNOM.350, L=1005	1	UN

DATA	PARA APROVAÇÃO	DESIGNAÇÃO	EXECUTADO	VERIFICADO	APROVADO
0	25/01/18				

SAEAR Engenharia e Construção Ltda.
 Estado do Rio de Janeiro
 Prefeitura Municipal de Angra dos Reis
 Serviço Autônomo de Captação de Água e Tratamento de Esgoto
 Praça Guarda Marinha Greenhalg, 59/B - Centro - Angra dos Reis/RJ
 projeto@saear.com.br
 Tel.: (24) 3377-6551 / 3377-6621

NGO ENGENHARIA E CONSTRUÇÃO LTDA.
 Rua Nelson Guimarães, nº 25, Gr. 1102 - Centro, Rio de Janeiro - RJ - (21) 2550-6657

PROJETO / OBRA: **CAPTAÇÃO DE ÁGUA BRUTA - RIO MAMBUCABA**

ENDEREÇO:

PROJETO: **PROJETO EXECUTIVO DA CAPTAÇÃO E NOVA ADUTORA DO RESERVATÓRIO ITAPICU**

CONTEÚDO: **TRAVESSIA PONTE - PLANTA, CORTE A-A, DETALHES E RESERVATÓRIO**

OBS:

AUTOR: **MARILDA AZEVEDO**
 CREA-RJ 138.619/D

DESENHO: **DE-NGA.MAMB-HID.005**

DATA: **08/01/2018**