

1- O PROJETO CONCEITUAL TEM COMO REFERÊNCIA, LEVANTAMENTO TOPOGRÁFICO E CADASTRAL EXECUTADO EM FEVEREIRO DE 2017.

NOTAS GERAIS

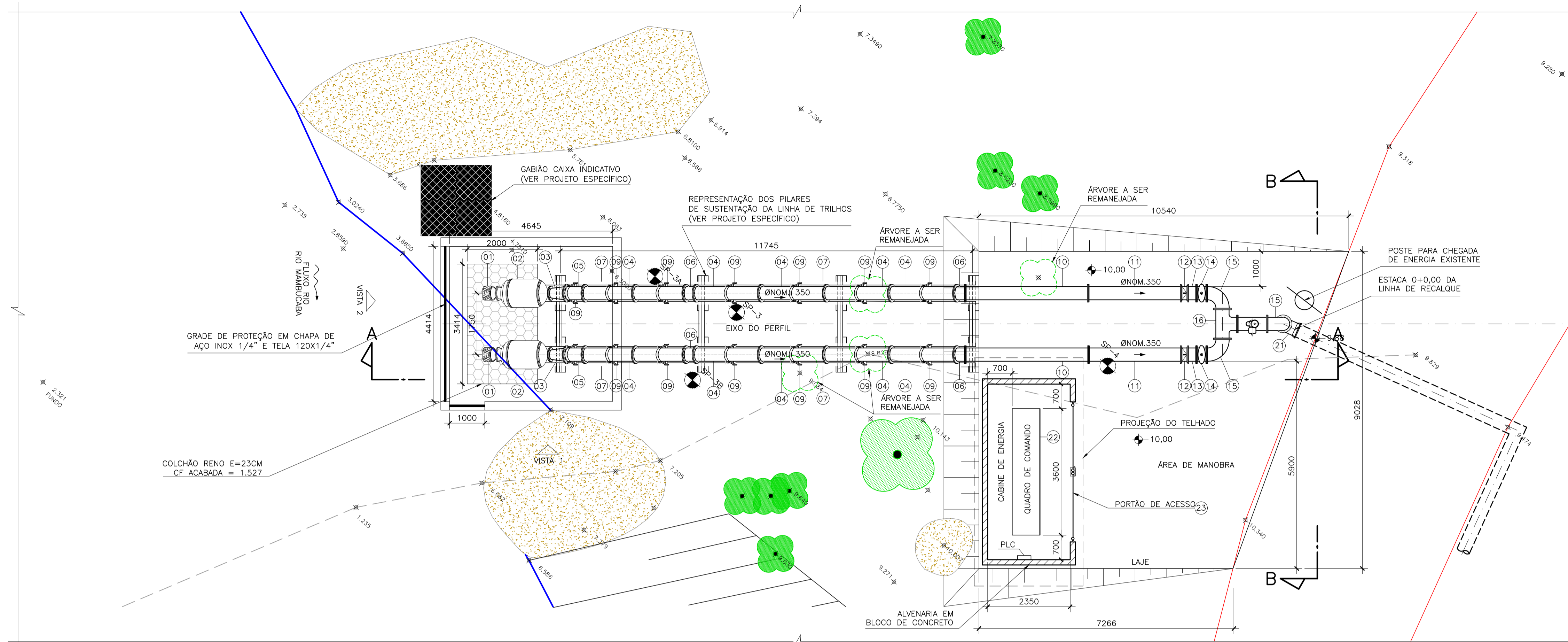
1- DIMENSÕES E DIÂMETRO EM MILÍMETRO, COTAS EM METRO EXCETO ONDE INDICADO OUTRA FORMA.
2- AS COTAS DEVERÃO SER CONFIRMADAS NA OCASIÃO DA OBRA.

LEGENDA

TABELAS

LISTA DE MATERIAL

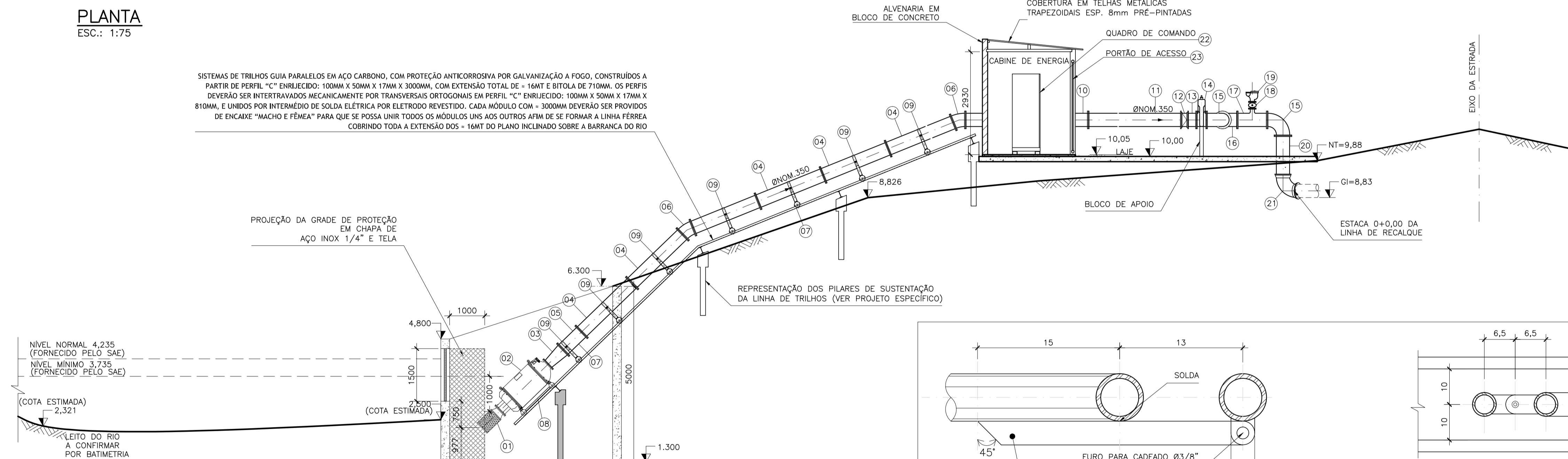
ITEM	DISCRIMINAÇÃO	QUANT.	UNID.
01	CRIVO DN 250 PN 40 PARA BOMBA R2-360/250B	2	UN
02	CONJUNTO MOTO-BOMBA R2-360/250B 1750 RPM 4 P. MOTOR IP68W 250CV 380V 60HZ HIGRA OU EQUIVALENTE, Q=515,6m ³ /h e 80 mca	2	UN
03	REDUÇÃO CONCENTRICA EM F ^o DÚCTIL FLANGES PN 10, ØNOM.250 X 350, L= 600	2	UN
04	TUBO EM F ^o DÚCTIL COM FLANGES PN 10, ØNOM. 350, L=2000	12	UN
05	TUBO EM F ^o DÚCTIL COM FLANGES PN 10, ØNOM. 350, L=728	2	UN
06	CURVA 22 ^o EM F ^o DÚCTIL COM FLANGES PN 10, ØNOM. 350	2	UN
07	SISTEMA DE PAR DE TRILHOS EM AÇO LAMINADO COM LARGURA DE 770, L=31570	2	UN
08	SKID METÁLICO COM RODÍZIOS E LARGURA DE 770	2	UN
09	PARA BOMBA R2-360/250B HIGRA OU EQUIVALENTE		
09	ABRAÇADEIRA PARA SUPORTE DA TUBULAÇÃO COM RODÍZIOS E LARGURA DE 770	14	UN
10	TUBO EM F ^o DÚCTIL COM FLANGES PN 10, ØNOM. 350, L=3500	2	UN
11	TUBO EM F ^o DÚCTIL COM FLANGES PN 10, ØNOM. 350, L=2650, COMPRIMENTO A SER CONFIRMADO NO CAMPO	2	UN
12	VÁLVULA DE RETENÇÃO DE FECHAMENTO RÁPIDO MODELO VRFR-VA-407/40B - KING CHECK ØNOM.350 DA VALLOY OU EQUIVALENTE	2	UN
13	TOCO EM F ^o DÚCTIL COM FLANGES PN 10, ØNOM. 350 L=250	2	UN
14	VÁLVULA DE GAVETA EM F ^o DÚCTIL COM FLANGES PN 10, COM CUNHA DE BORRACHA, CABEÇOTE, CORPO CURTO EURO 23, ØNOM. 350	2	UN
15	CURVA 90 ^o EM F ^o DÚCTIL COM FLANGES PN 10, ØNOM. 350	3	UN
16	TE EM F ^o DÚCTIL COM FLANGES PN 10, ØNOM. 350	1	UN
17	TE DE REDUÇÃO EM F ^o DÚCTIL COM FLANGES PN 10, ØNOM. 350x100	1	UN
18	VÁLVULA DE GAVETA EM F ^o DÚCTIL COM FLANGES PN 10, COM CUNHA DE BORRACHA, CABEÇOTE, CORPO CURTO EURO 23, ØNOM. 100	1	UN
19	VENTOSA TRIPLICE FUNÇÃO EM F ^o DÚCTIL COM FLANGE PN 10, ØNOM. 100	1	UN
20	TUBO EM F ^o DÚCTIL COM CANTA E FLANGE PN 10, ØNOM. 350, L=1100	1	UN
21	CURVA 90 ^o EM F ^o DÚCTIL COM BOLSAS, ØNOM. 350	1	UN
22	QUADRO DE COMANDOS ELÉTRICOS BOMBA R2-360/250B, POTÊNCIA 250CV TENSÃO 380V 60HZ CORRENTE NOMINAL 211,4 A	2	UN
23	PORTÃO DE ACESSO EM FERRO PARA A CABINE DE ENERGIA COM: 3800 X 2570 - DIVIDIDO EM DUAS FOLHAS	1	UN
24	FECHAMENTO ESTRUTURA EM TUBO DE AÇO CARBONO Ø1 1/2", PERFIL "L" 1"x1 1/4" E TELA DE AÇO GALV. REVEST. #10 MALHA 40x40mm	5,95	M2
25	FECHAMENTO ESTRUTURA EM TUBO DE AÇO CARBONO Ø1 1/2", PERFIL "L" 1"x1 1/4" E TELA DE FERRO GALVANIZADO #10 MALHA 40x40mm	2,75	M2
26	COBERTURA EM TELHAS METÁLICAS TRAPEZOIDAIS ESP. 8mm PRÉ-PINTADAS	15,50	M2



PLANTA

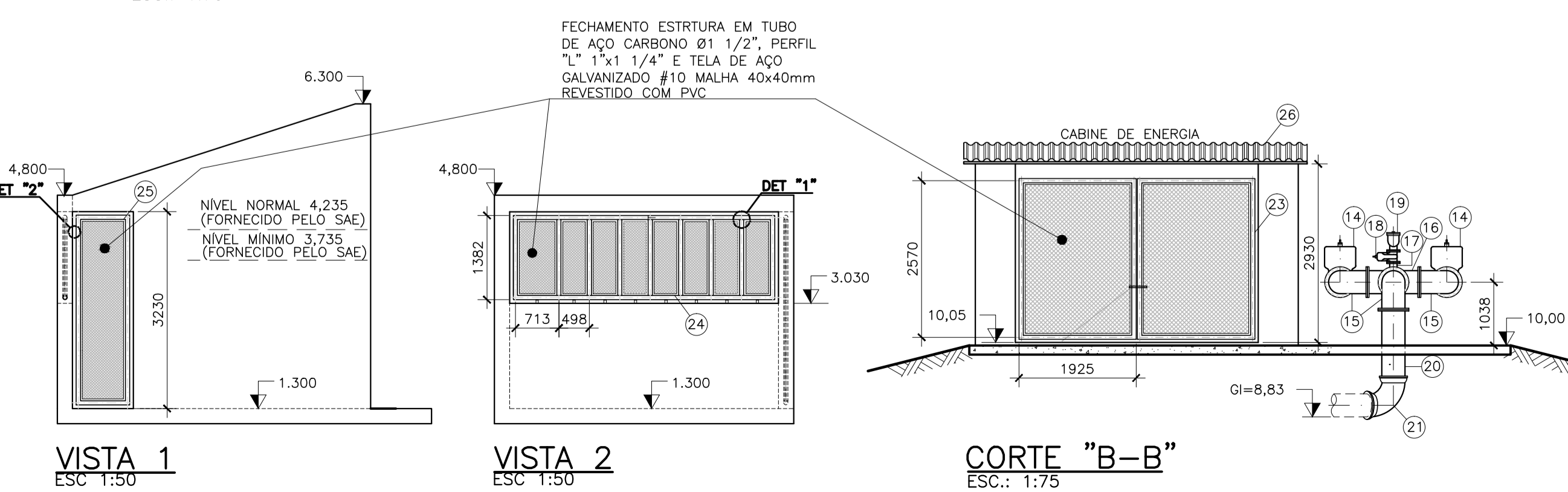
ESC.: 1:75

SISTEMAS DE TRILHOS GUIA PARALELOS EM AÇO CARBONO, COM PROTEÇÃO ANTICORROSIVA POR GALVANIZAÇÃO A FOGO, CONSTRUÍDOS A PARTIR DE PERFIL "C" ENRIJECIDO: 100MM X 50MM X 17MM X 3000MM, COM EXTENSÃO TOTAL DE = 16MT E BITOLA DE 710MM. OS PERFS DEVERÃO SER INTERTRAVADOS MECANICAMENTE POR TRANSVERSAIS ORTOGONAIS EM PERFIL "C" ENRIJECIDO: 100MM X 50MM X 17MM X 810MM, E UNIDOS POR INTERMÉDIO DE SOLDA ELÉTRICA POR ELETRODO REVESTIDO. CADA MÓDULO COM = 3000MM DEVERÃO SER PROVISOS DE ENCAIXE "MACHO E FÊMEA" PARA QUE SE POSSA UNIR TODOS OS MÓDULOS UNS AOS OUTROS AFIM DE SE FORMAR A LINHA FERREA COBRINDO TODA A EXTENSÃO DOS = 16MT DO PLANO INCLINADO SOBRE A BARRANCA DO RIO

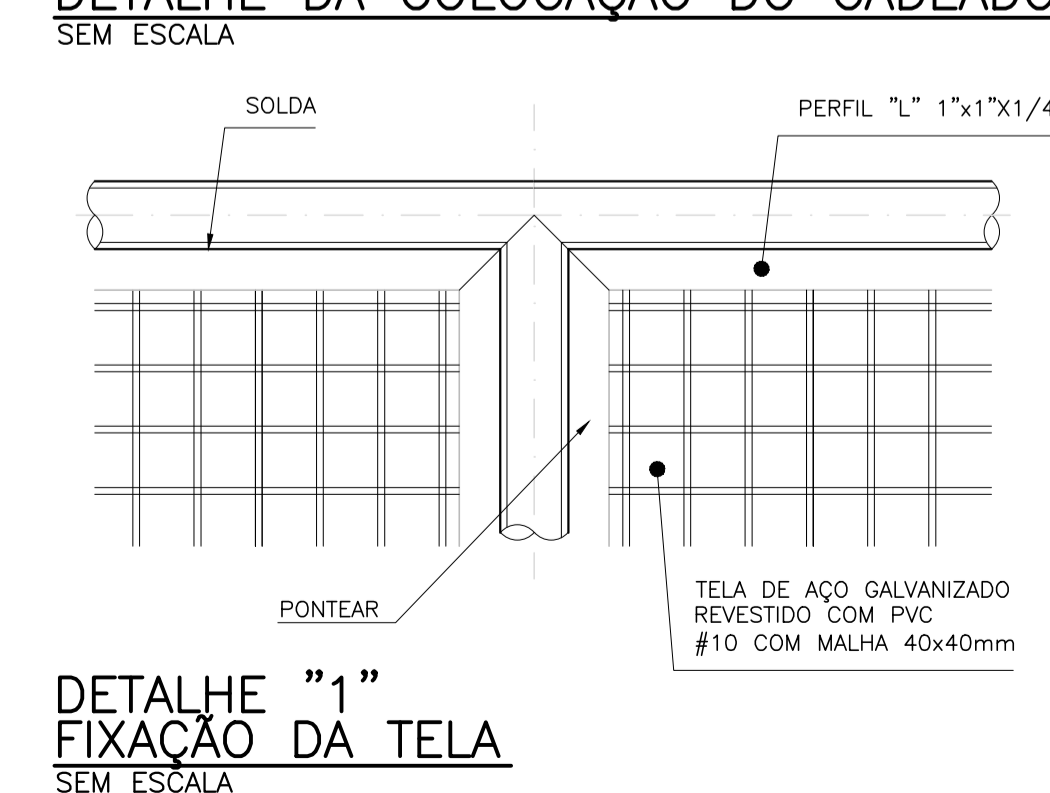


CORTE "A-A"

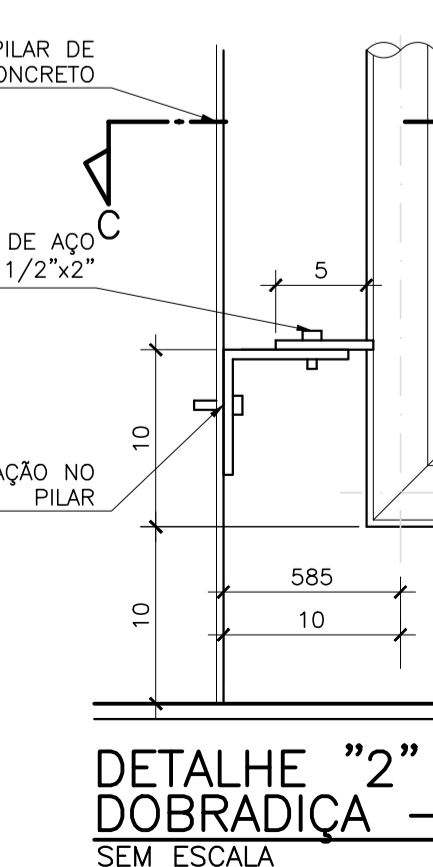
ESC.: 1:75



DETALHE DA COLOCAÇÃO DO CADEADO SEM ESCALA



CORTE "C-C" SEM ESCALA



DETALHE "1" FIXAÇÃO DA TELA SEM ESCALA

DETALHE "2" DOBRADIÇA - VISTA SEM ESCALA

DATA	DESCRIÇÃO	EXECUTADO	VERIFICADO	APROVADO
23/05/2019	REVISÃO LISTA DE MATERIAIS			MVA
14/03/2019	POTÊNCIA DA BOMBA			MVA
07/01/2019	LAYOUT HIDRÁULICO E DETALHAMENTOS			MVA
05/12/18	REVISÃO DETALHAMENTO DA GRADE DE PROTEÇÃO			MVA
11/04/18	PARA APROVAÇÃO			CAO

PROJETO / OBRA: CAPTAÇÃO DE ÁGUA BRUTA - RIO MAMBUCABA

ENDEREÇO: PROJETO EXECUTIVO DA CAPTAÇÃO E NOVA ADUTORA DO RESERVATÓRIO ITAPICU

CONTEÚDO: ALTERNATIVA DE CAPTAÇÃO DIRETA - PLANTA E CORTES

OBRS:

AUTOR: MARILDA AZEVEDO
CREA-RJ 138.618/0

VERIFICADO:

DESENHO: DE-NGA-MAMB-HID.007

FOLHA: 1/1

ESCALA: INDICADA

DATA: 11/04/2018