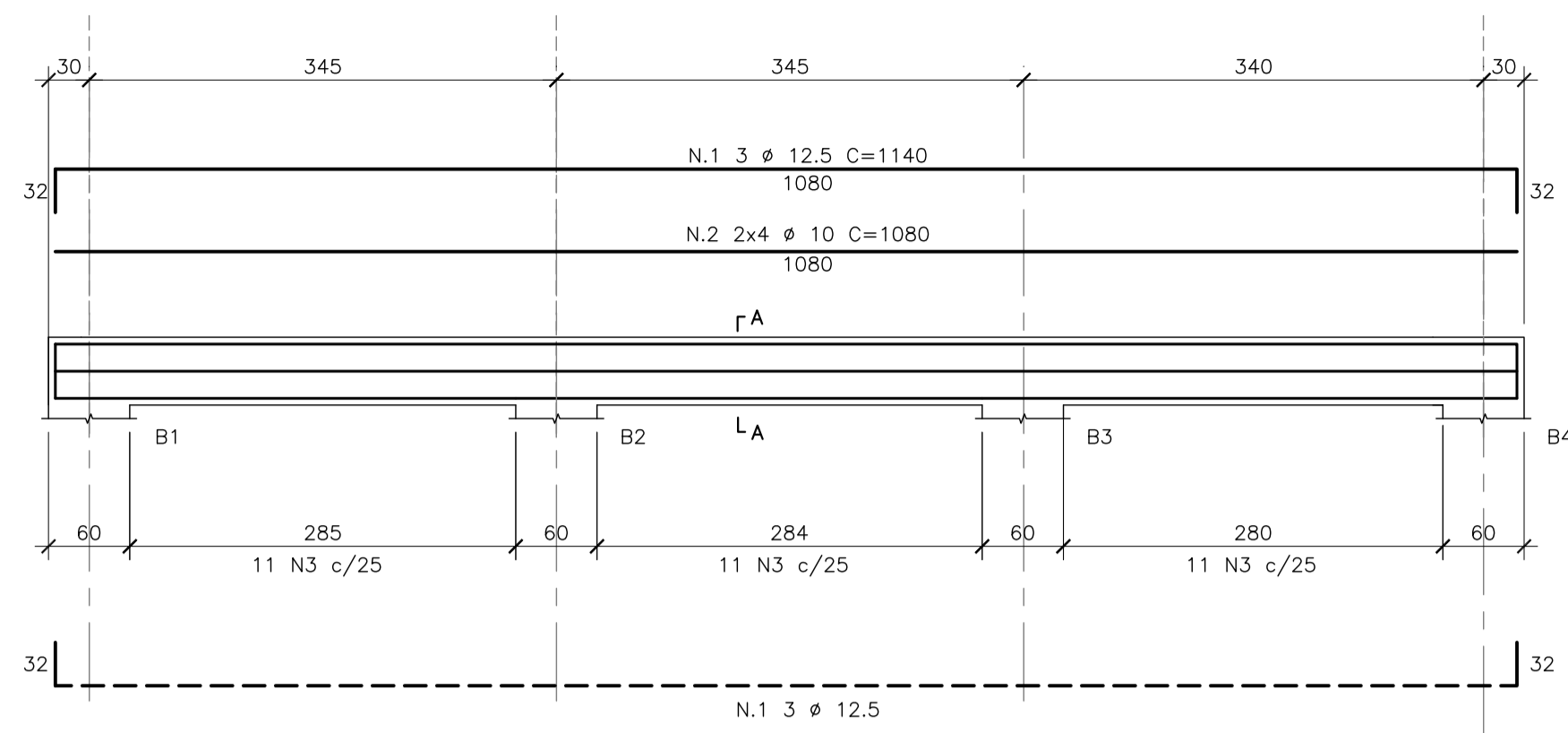
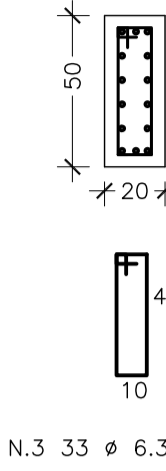


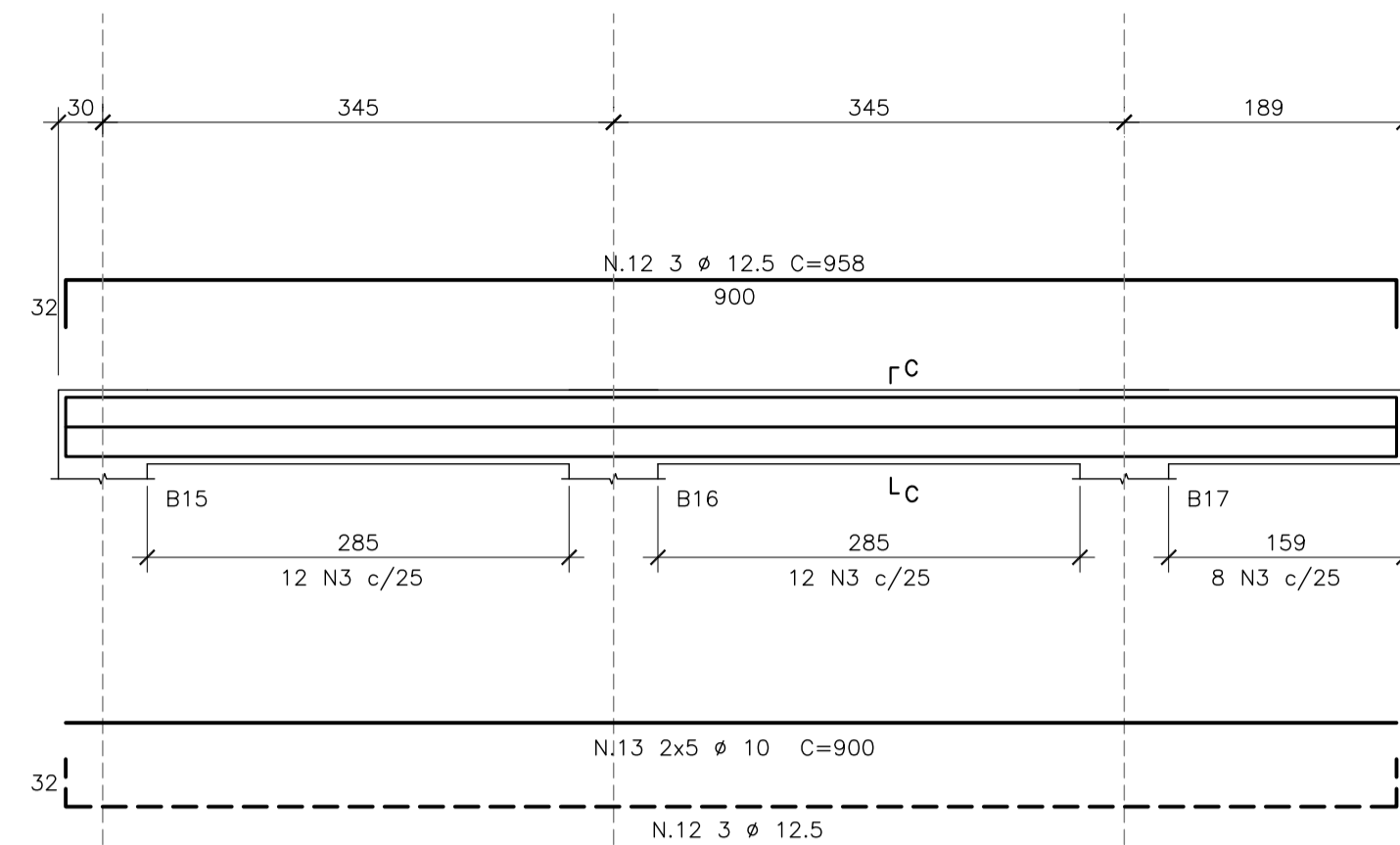
V1-20X50
ESC 1:50



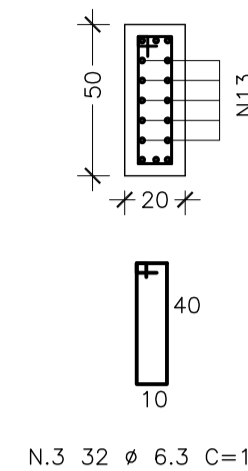
SEÇÃO A-A
ESC 1:25



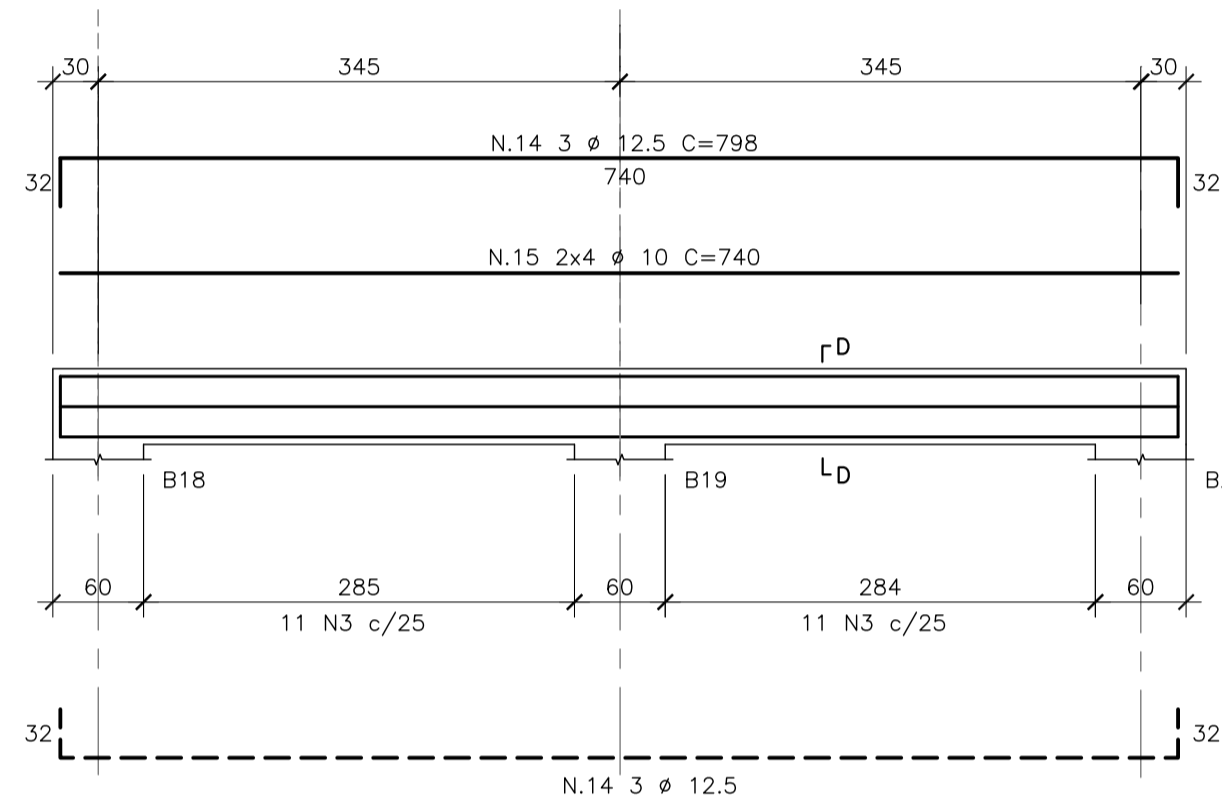
V6-20X50
ESC 1:50



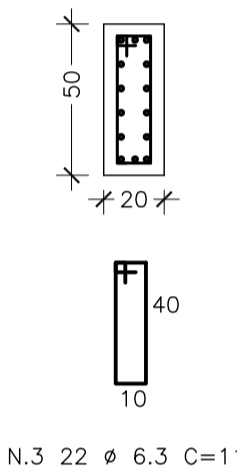
SEÇÃO C-C
ESC 1:25



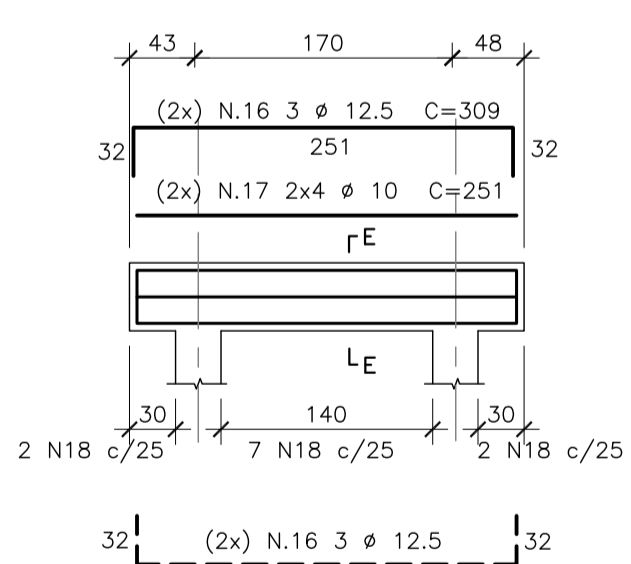
V7-20X50
ESC 1:50



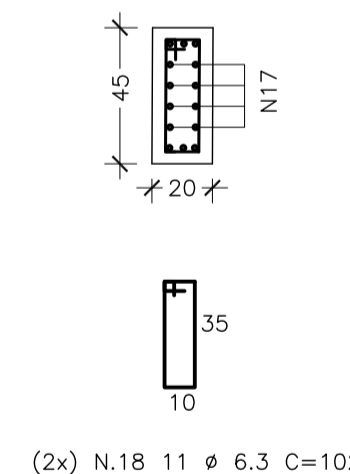
SEÇÃO D-D
ESC 1:25



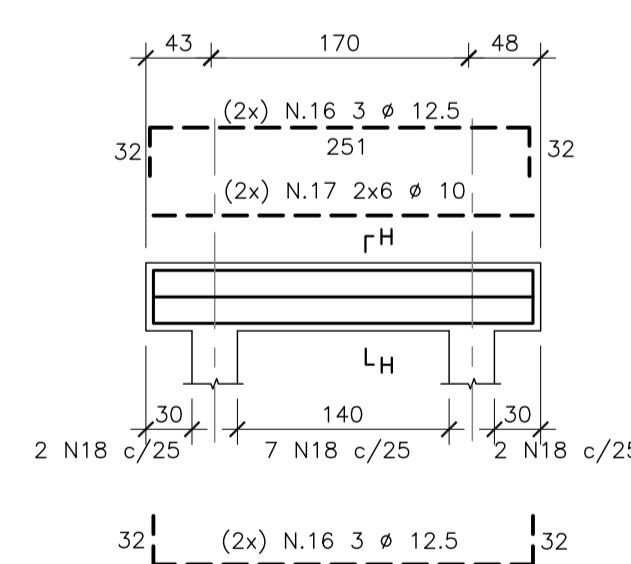
V10 e V11-20x45(2x)
ESC 1:50



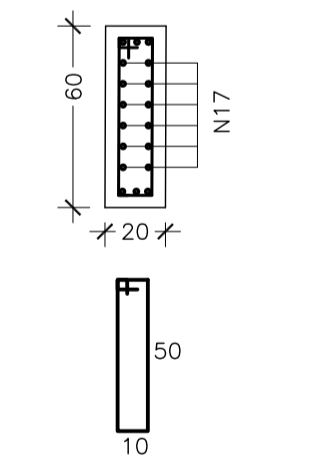
SEÇÃO E-E
ESC 1:25



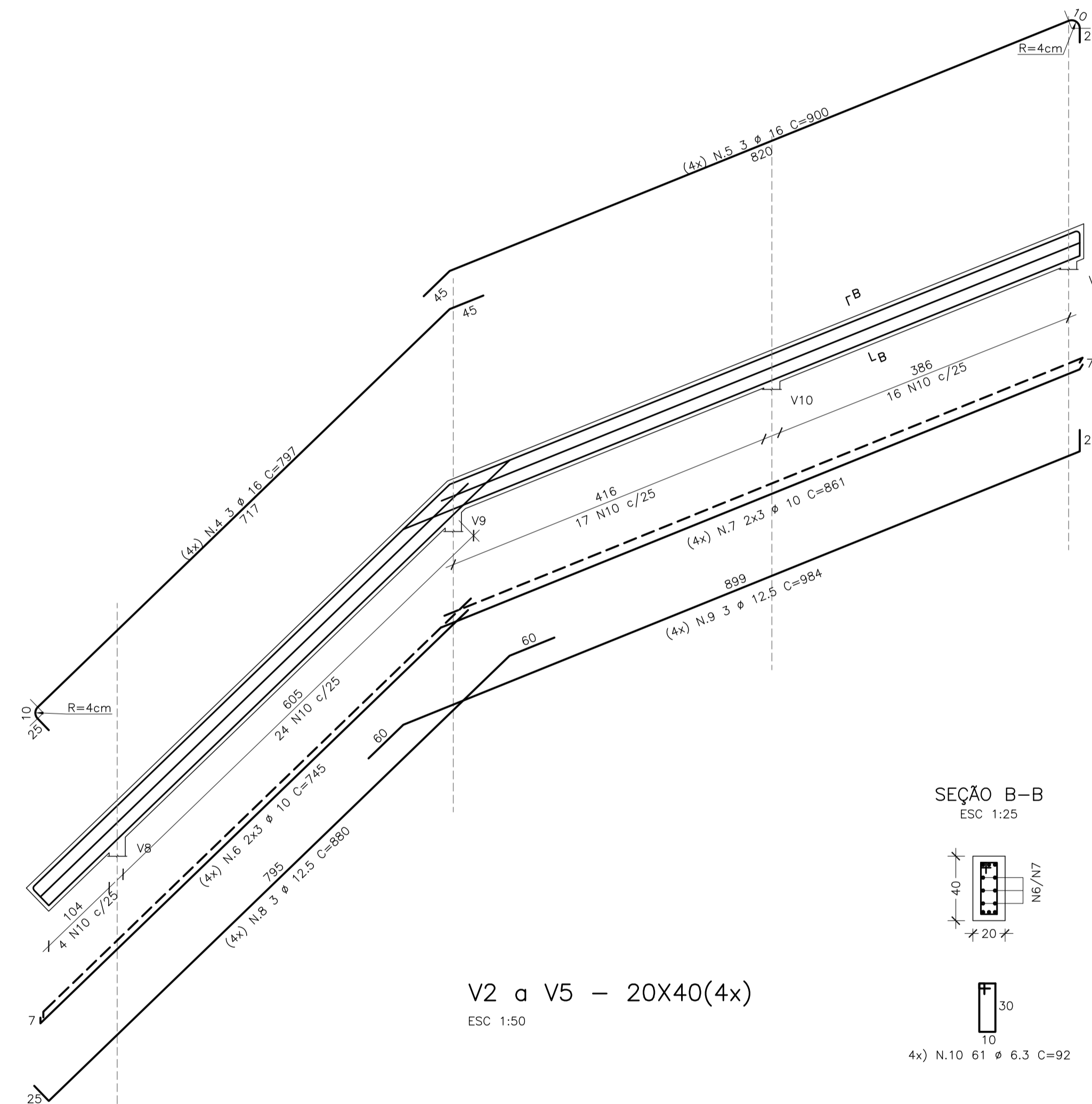
V8 e V9-20x60(2x)
ESC 1:50



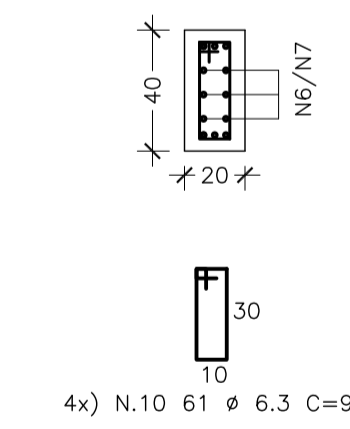
SEÇÃO H-H
ESC 1:25



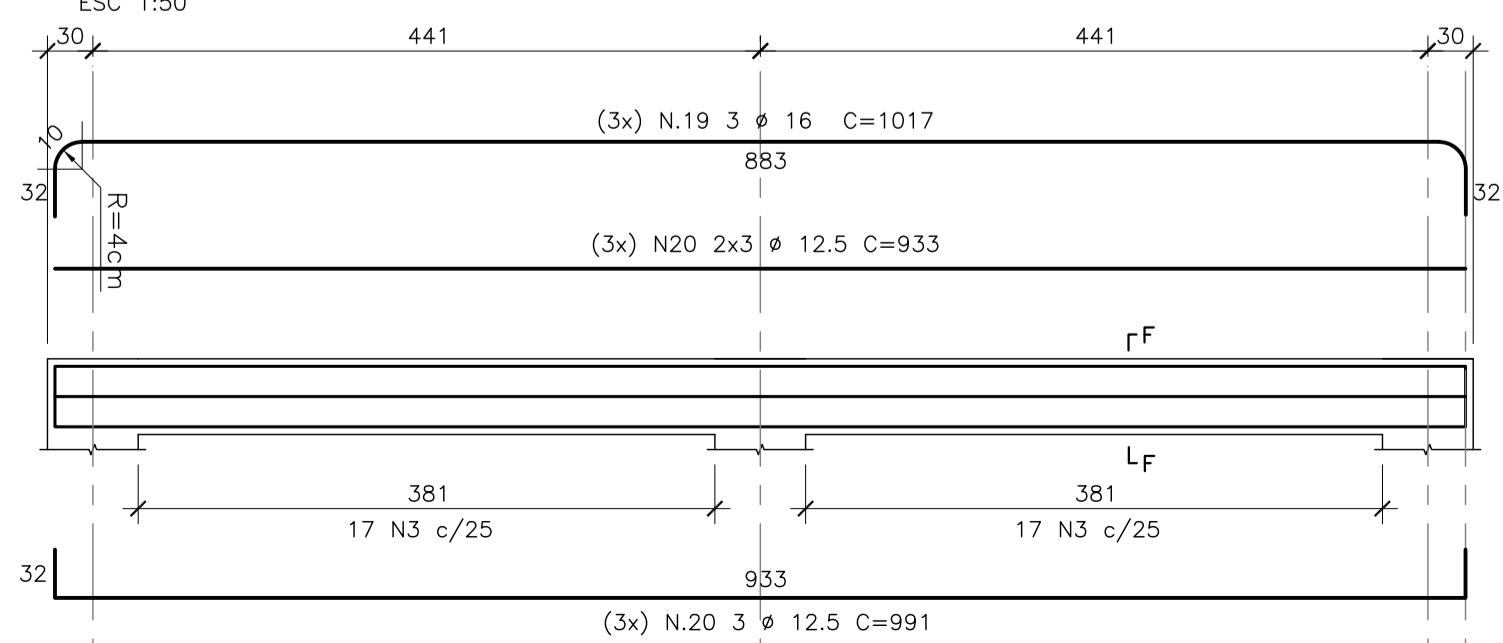
V2 a V5 - 20X40(4x)
ESC 1:50



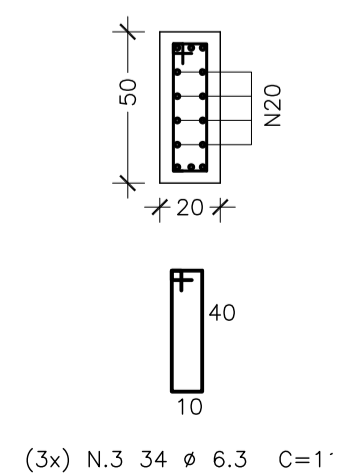
SEÇÃO B-B
ESC 1:25



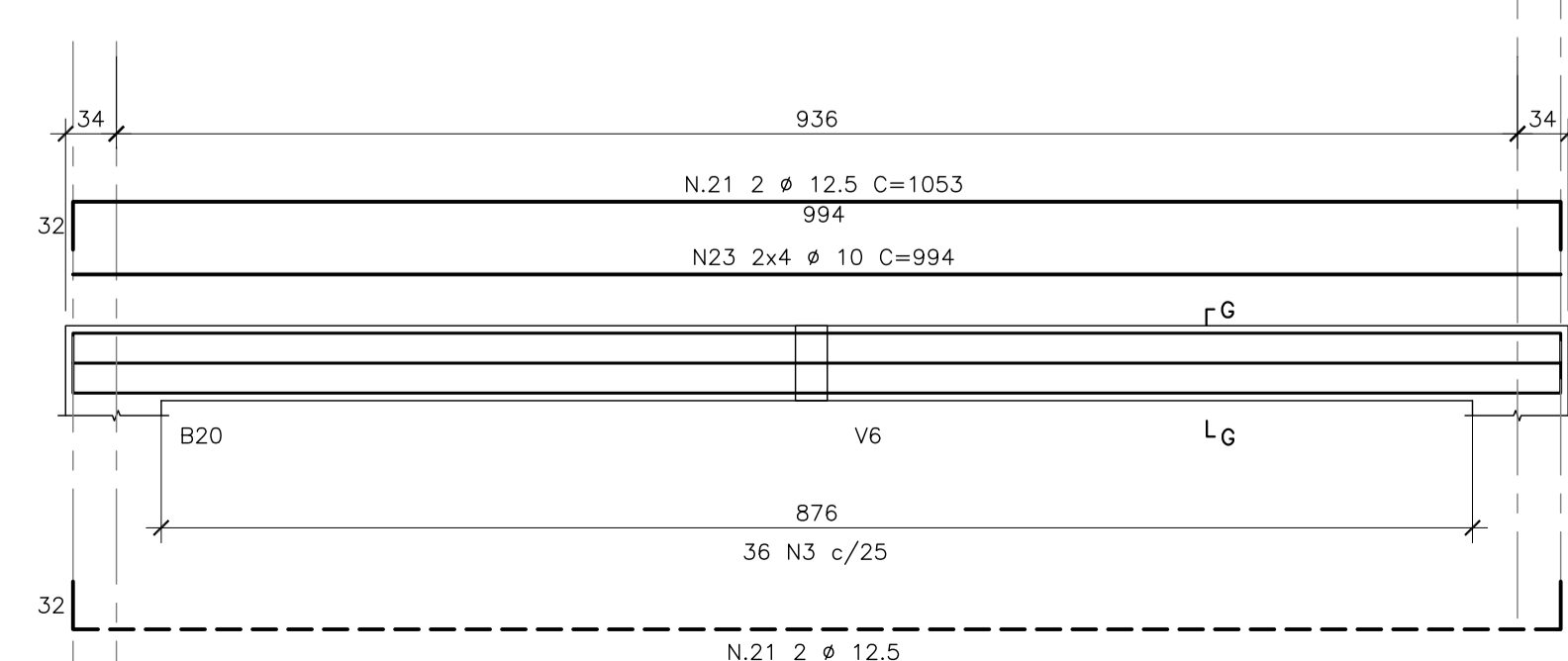
V12@V14-20x50(3x)
ESC 1:50



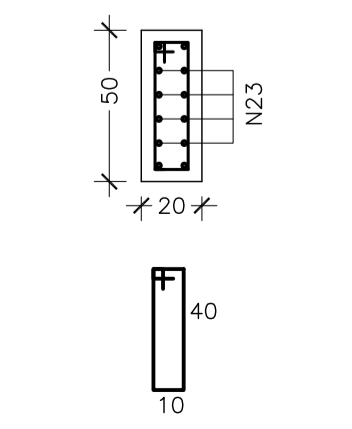
SEÇÃO F-F
ESC 1:25



V15-20x50
ESC 1:50



SEÇÃO G-G
ESC 1:25



DOCUMENTOS DE REFERÊNCIA

- 1- O PROJETO CONCEITUAL TEM COMO REFERÊNCIA, LEVANTAMENTO TOPOGRÁFICO E CADASTRAL EXECUTADO EM FEVEREIRO DE 2017.
- 2- DE-NGA-MAMB-EST-002 - LOCAÇÃO, PLANTAS E CORTES

NOTAS GERAIS

- 1- DIMENSÕES CONFORME INDICADAS E ELEVAÇÕES EM METRO;
- 2- CONCRETO ESTRUTURAL (CA III):
- fck ≥ 30MPa / FATOR ÁGUA/CEMENTO ≤ 0,55
- CONSUMO DE CIMENTO ≥ 320 Kg/m³ / DIMENSÃO DO AGREGADO ≤ 19mm
- 3- AÇO: CASO PARA BARRAS;
- 4- COBRIMENTO: 5,0cm;
- 5- USAR ESPAÇADORES PARA GARANTIR RECOBRIMENTO DO AÇO;
- 6- CONFERIR MEDIDAS NO LOCAL;
- 7- CORTAR E DOBRAR CONFORME A NECESSIDADE, RESPEITANDO DO COBRIMENTO;

BARRAS DE AÇO CASO

LISTA DE BARRAS

N	φ	QUANT	COMPRIMENTOS	
			UNITARIOS	TOTAL
1	12,5	6	1140	6840
2	10	8	1080	8640
3	6,3	225	112	25200
4	16	12	797	9564
5	16	12	900	10800
6	10	24	745	17880
7	10	24	861	20664
8	12,5	12	880	10560
9	12,5	12	984	11808
10	6,3	244	92	22448
11	6,3	22	102	2244
12	12,5	6	958	5748
13	10	10	900	9000
14	12,5	6	798	4788
15	10	8	740	5920
16	12,5	24	309	7416
17	10	40	251	10040
18	6,3	22	102	2244
19	16	9	1017	9153
20	12,5	9	981	8919
21	12,5	4	1053	4212

RESUMO DO AÇO

AÇO	φ	COMPRIM.	Kg/m	Massa
	mm	m		Kg.
CA 50	6,3	521,4	0,25	130
	10	721,4	0,63	455
	12,5	602,9	1,00	603
	16	295,2	1,60	472

MASSA TOTAL (CA50)(kg.) 1660

DATA	DESCRIÇÃO	EXECUTADO	VERIFICADO	APROVADO
08/02/18	MODIFICAÇÃO DA ESTRUTURA PARA COMPATIBILIZAÇÃO COM A CAIXA			IA
10/10/18	PARA APROVAÇÃO			IA

PROJETO / OBRA: CAPTAÇÃO DE ÁGUA BRUTA - RIO MAMBUCABA

ENDEREÇO:

PROJETO: PROJETO EXECUTIVO DA CAPTAÇÃO E NOVA ADUTORA DO RESERVATÓRIO ITAPICU

CONTEÚDO: PROJETO DE ESTRUTURAS - ARMADURA DAS VIGAS

OBS:

AUTOR: MARILDA AZEVEDO CREA-RJ 138.618/D PROJETISTA: IRWING AGUIAR CREA-RJ 2012101666 VERIFICADO:

DESENHO: DE-NGA-MAMB-EST-003 FOLHA: 1/1 ESCALA: INDICADA

DATA: 10/10/18