

NOTAS GERAIS

- 1- DIMENSÕES EM CENTÍMETRO, EXCETO ONDE INDICADO.
- 2- CONFERIR MEDIDAS NO LOCAL.
- 3- CONCRETO ESTRUTURAL $f_{ck} \geq 30MPa$
- 4- AÇO:
 - BARRAS DE AÇO (CA-50)
 - TELA SOLDADA (CA-60): Q335 (SUPERIOR)
 - COBRIMENTO: CONFORME DETALHADO
- 5- UTILIZAR ESPAÇADORES APROPRIADOS (TIPO CARANGUEJOS) PARA POSIÇÃO ADEQUADA DAS TELAS SOLDADAS;
- 6- A ARMADURA EM TELA SOLDADA DEVE SER EXECUTADA RESPEITANDO-SE AS EMENDAS;
- 7- NÃO PISAR DIRETAMENTE SOBRE A TELA SUPERIOR APÓS O SEU POSICIONAMENTO NA FORMA. UTILIZAR TÁBUAS CORRIDAS SOBRE AS TELAS SUPERIORES, NA PROJEÇÃO DOS CARANGUEJOS, DE MODO A NÃO DANIFICÁ-LA OU AMASSÁ-LA.

TABELAS

LISTA DE BARRAS				
N	Ø	QUANT	COMPRIMENTOS	
			UNITÁRIOS	TOTAL
1	10	16	218	3488
2	10	32	178	5696
3	10	18	260	4680
4	10	18	170	3060
5	6,3	21	72	1512
6	8	100	188	18800
7	6,3	136	120	16320
8	8	160	208	33280
9	12,5	208	550	114400
10	6,3	858	73	62634
11	10	16	120	1920
12	10	16	283	4528

RESUMO DO AÇO				
AÇO	Ø	COMPRIM.	Kg/m	MASSA
	mm	m		kg.
CA50	6,3	804,7	0,25	201
	8	520,8	0,40	208
	10	233,7	0,63	147
	12,5	1144	1,00	1144
MASSA TOTAL (kg.)				1701

ESPECIFICAÇÃO DAS TELAS				
DESIGN.	ESPAÇAMENTO (cm)	DIÂMETRO (mm)	MASSA	
	LONG.	TRANS.	LONG.	TRANS.
Q335	15	15	8,0	8,0

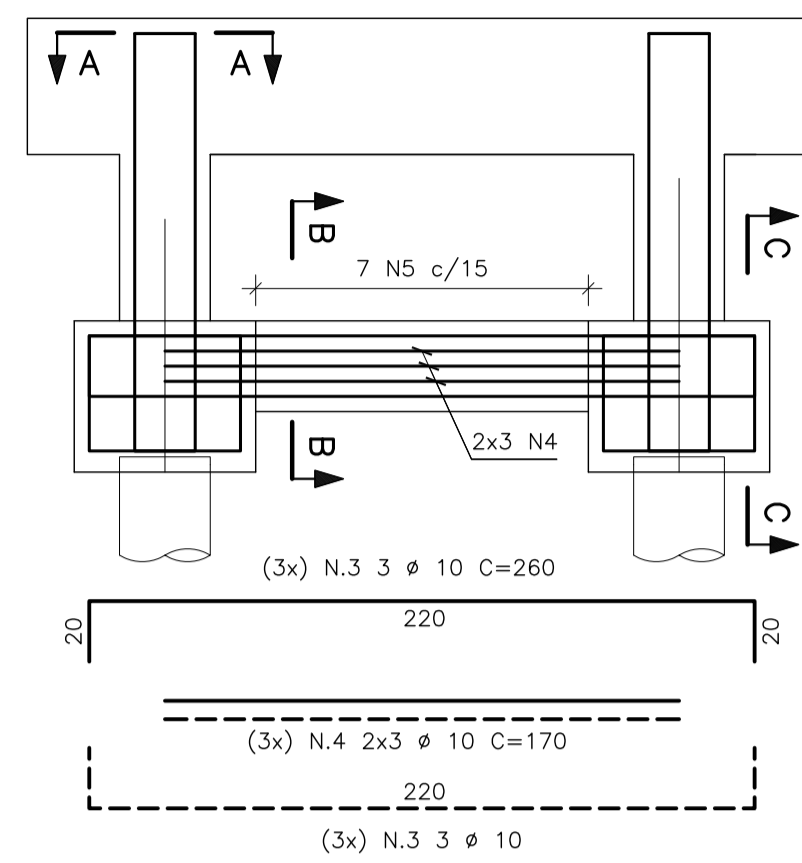
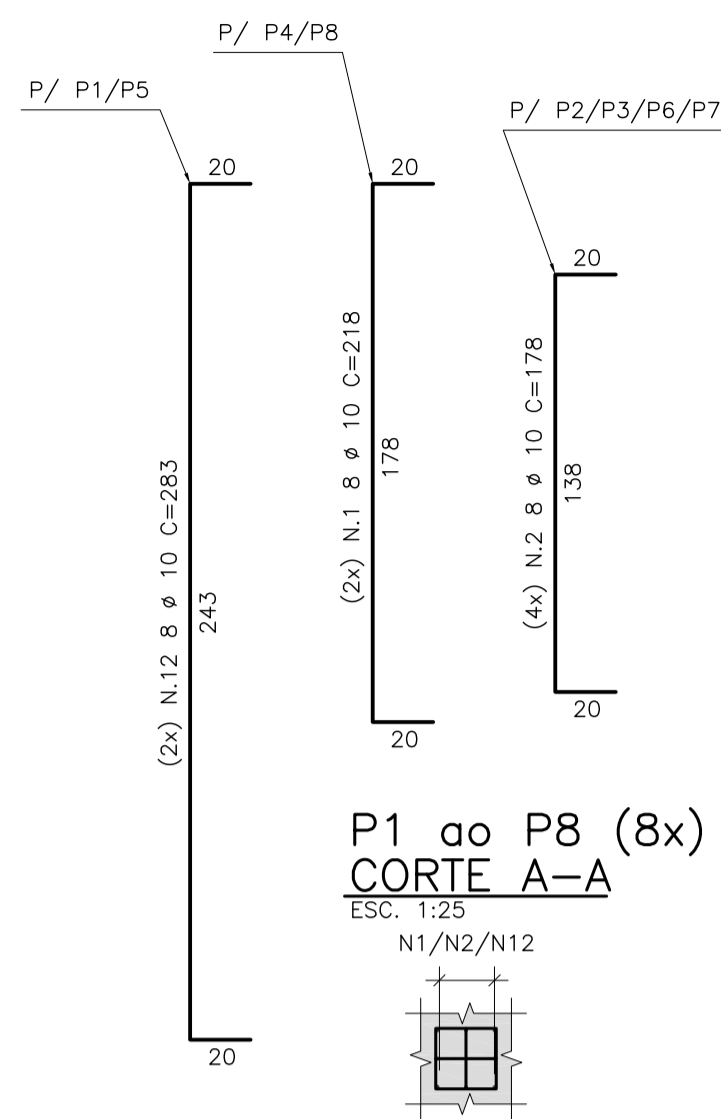
RELAÇÃO DAS TELAS				
POS.	DESIGN.	ÁREA TOTAL (m²)	QUANT. +15%	DIMENSÕES (m)
-	Q335	154	12	2,45 x 6,00

RESUMO DAS TELAS				
AÇO	DESIGN.	QUANTIDADE +15%	DIMENSÕES (m)	
			ROLOS	PAINÉIS
CA60	Q335	-	12	2,45 x 6,00
MASSA TOTAL			947 kgf	

ELEVAÇÃO BLOCOS, VIGAS DE TRAVAMENTO E PILARES

B9@B11(P2@P4)/B15@B17(P6@P8)
VT1@VT3 (20x30) (3x)

ESC. 1:25



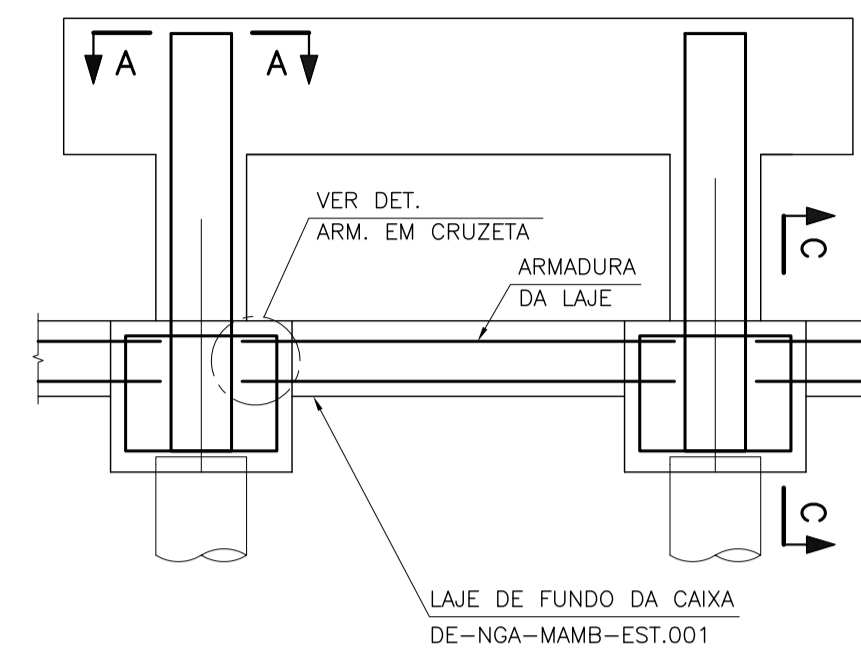
CORTE B-B

ESC. 1:25

ELEVAÇÃO BLOCOS E PILARES

B8/B14 (P1/P5)

ESC. 1:25

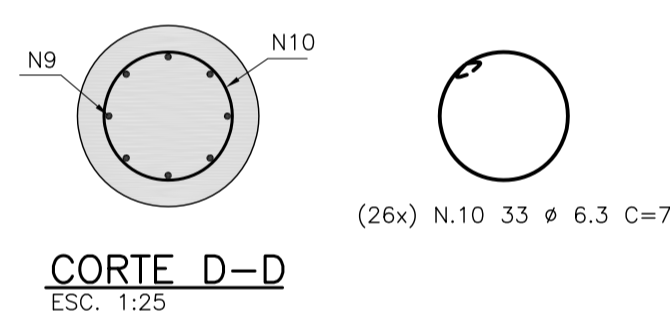
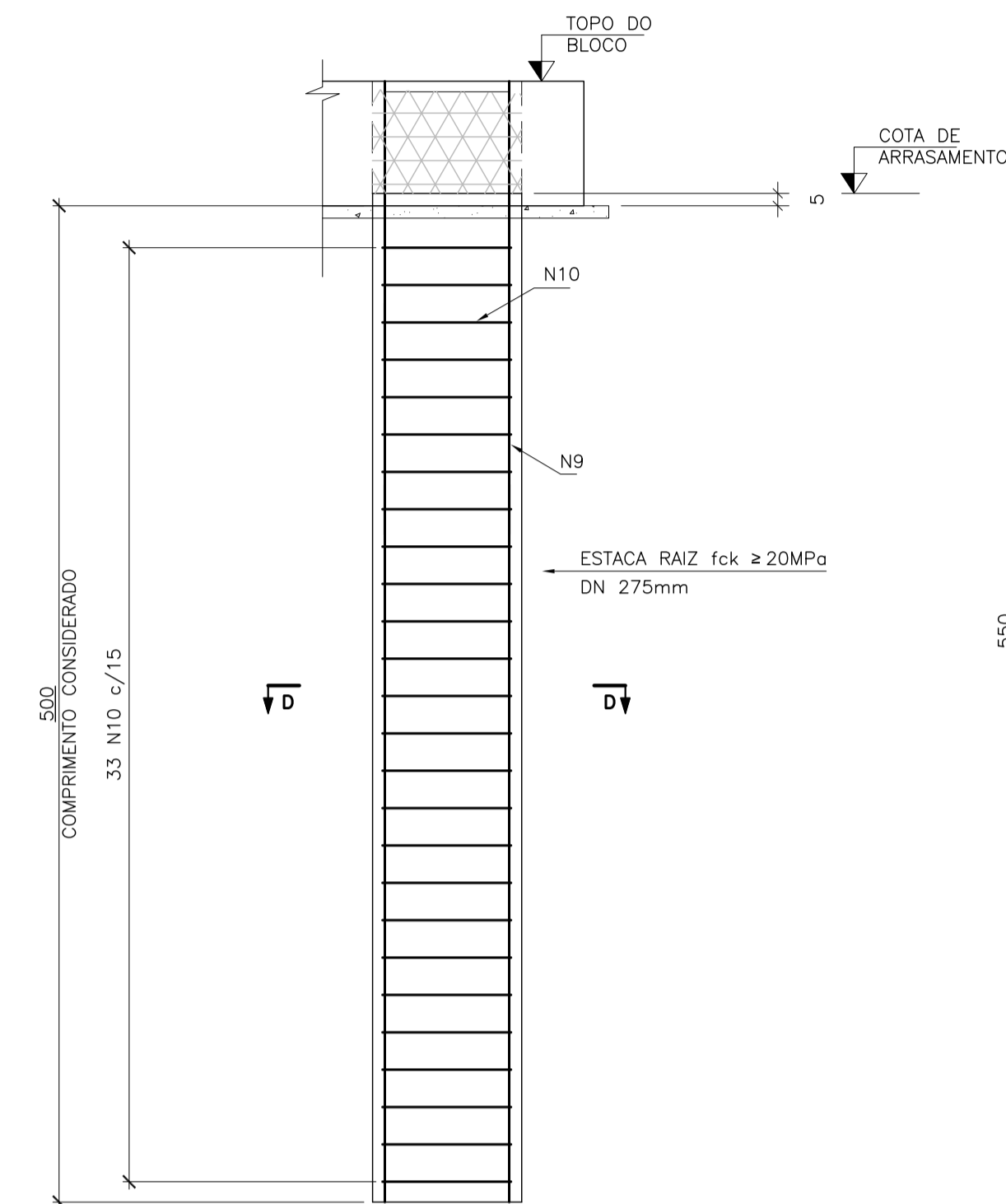


ARMADURA

ESTACA RAIZ - DN275mm/Ø310mm (ACABADO)

E1@E26 (26x)

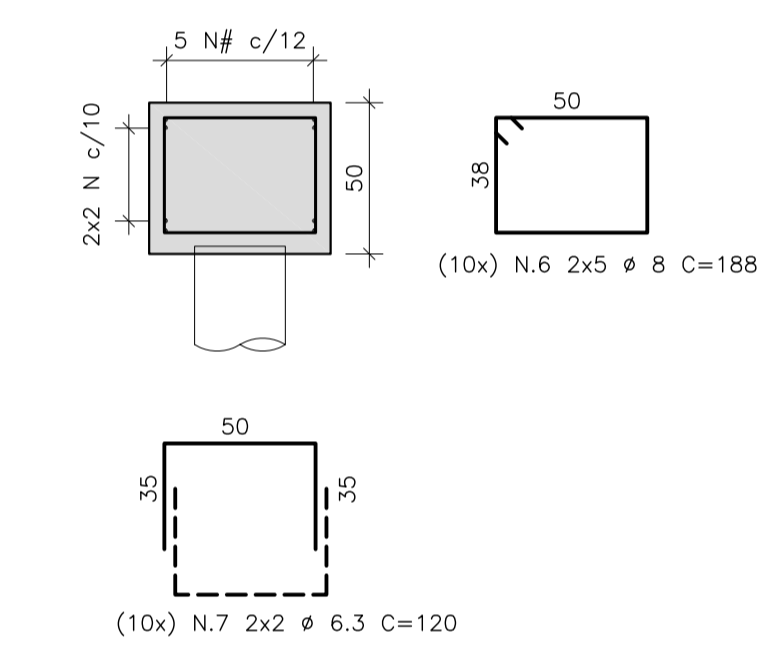
ESC. 1:25



B1@B3/B8@B20 (60x60x50) (16x)

CORTE C-C

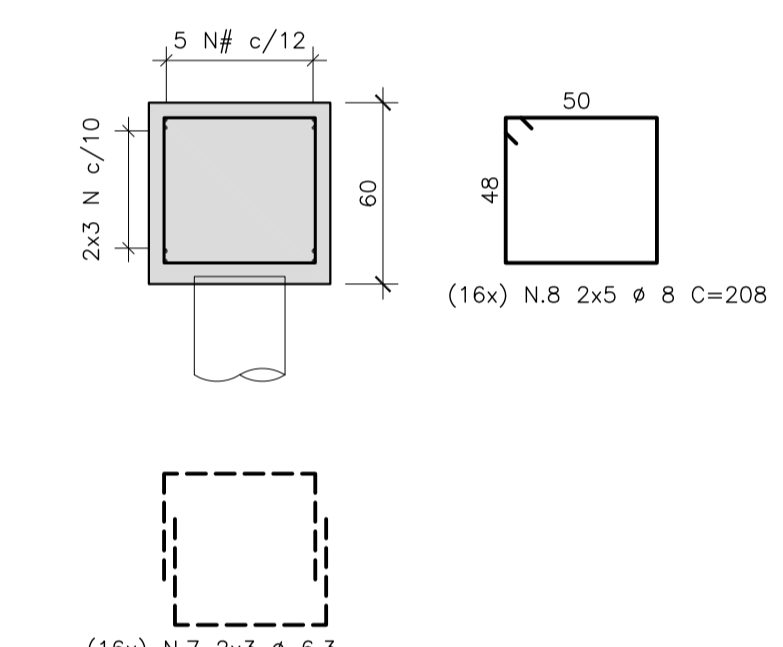
ESC. 1:25



B4@B7/B21@B26 (60x60x60) (10x)

SEÇÃO TRANSVERSAL

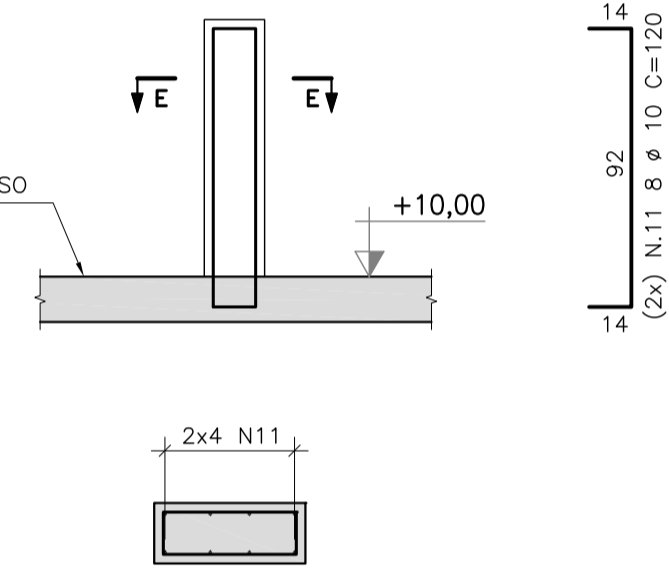
ESC. 1:25



PED1/PED2 (2x)

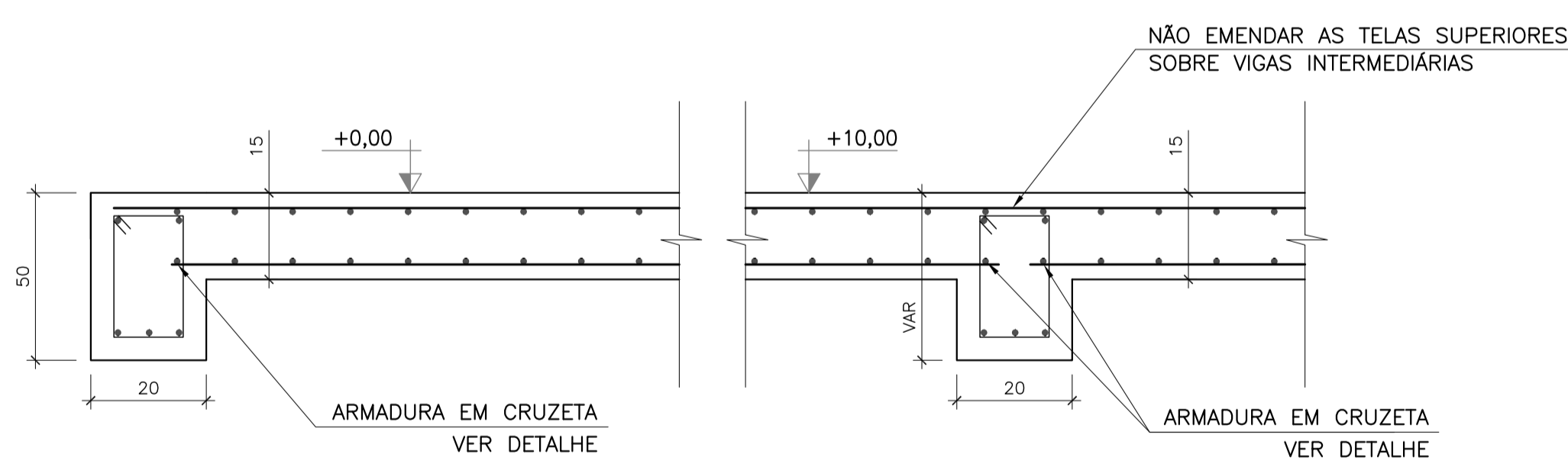
SEÇÃO TRANSVERSAL

ESC. 1:25



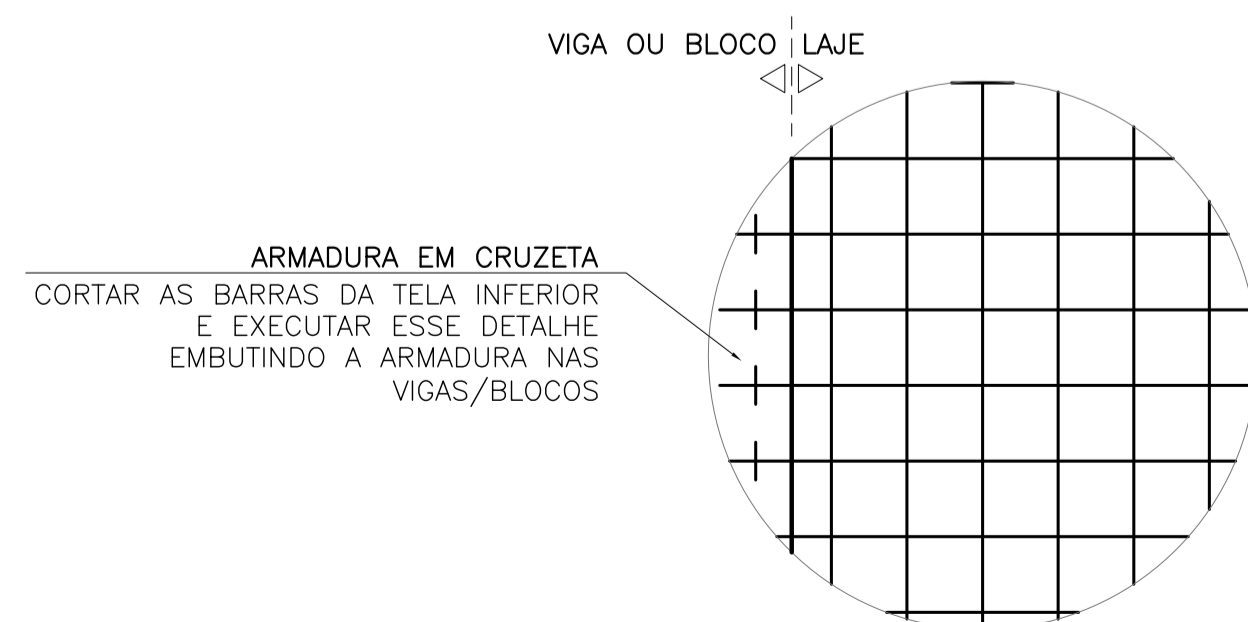
CORTE E-E

ESC. 1:25



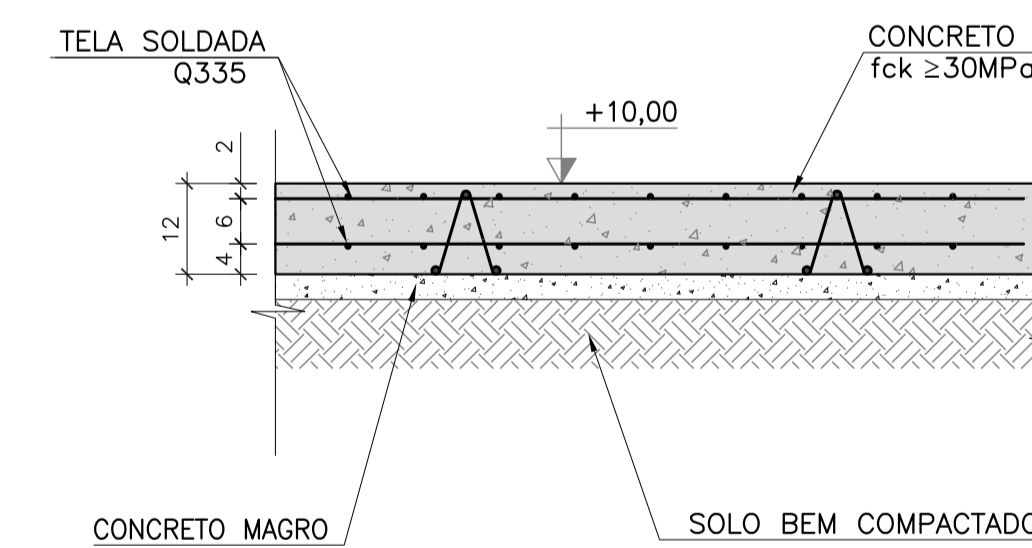
DETALHE TÍPICO DE ENCONTRO CINTA x LAJE DE PISO

ESCALA 1:10
COTAS EM cm



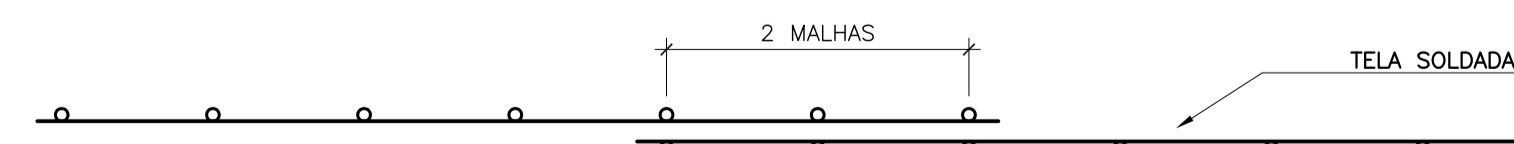
DETALHE TÍPICO ARMADURA EM CRUZETA

SEM ESCALA



DETALHE TÍPICO DA LAJE

ESCALA 1:10
COTAS EM cm



DETALHE DA EMENDA DOS PAINÉIS DA TELA SOLDADA

SEM ESCALA

DATA	DESCRIÇÃO	EXECUTADO	VERIFICADO	APROVADO
08/02/18	MODIFICAÇÃO DA ESTRUTURA PARA COMPATIBILIZAÇÃO COM A CAIXA			IA
10/10/18	PARA APROVAÇÃO			IA

PROJETO / OBRA: CAPTAÇÃO DE ÁGUA BRUTA - RIO MAMBUCABA			
ENDEREÇO:			
PROJETO: PROJETO EXECUTIVO DA CAPTAÇÃO E NOVA ADUTORA DO RESERVATÓRIO ITAPICU			
CONTEÚDO: ARMADURA - BLOCOS, PILARES, VIGA E LAJES			
OBS:			
AUTOR:	MARILDA AZEVEDO CREA-RJ 138.618/0	PROJETISTA:	IRWING AGUIAR CREA-RJ 20121016/00
DESENHO:	DE-NGA-MAMB-EST.004	FOLHA:	1/1
DATA:	10/10/18	ESCALA:	INDICADA