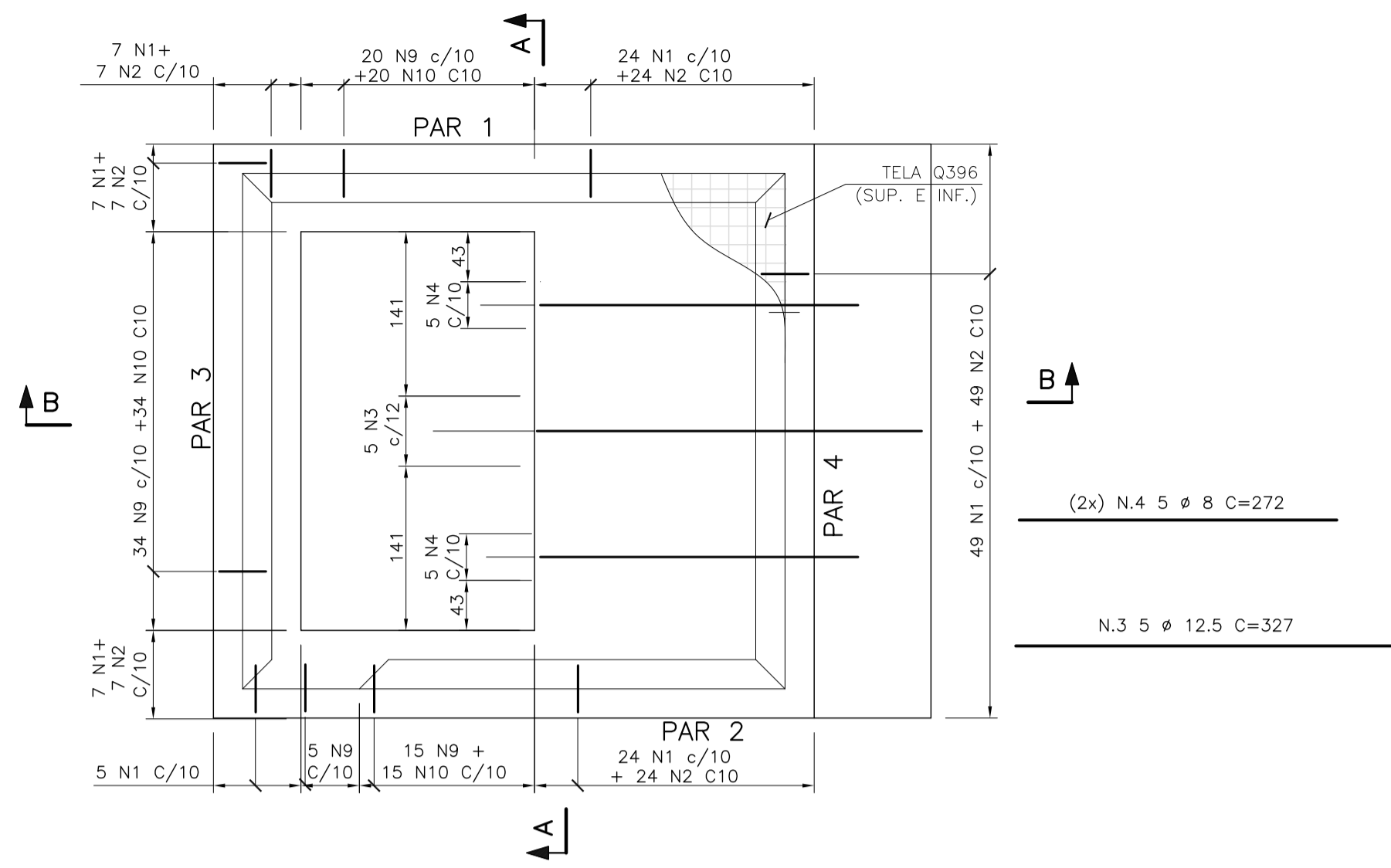


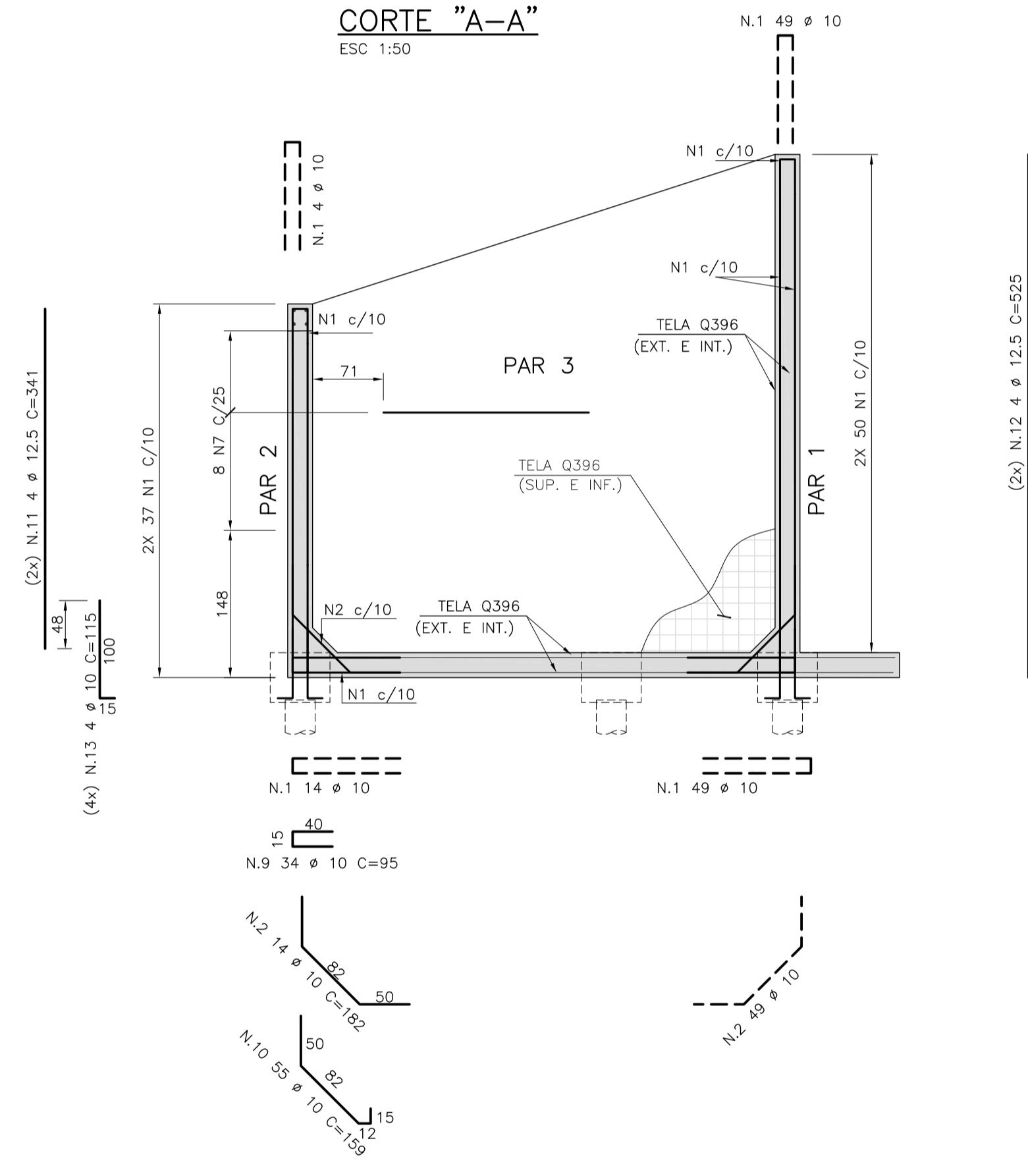
ARMADURA – LAJE DE FUNDO EL+1,3 – PLANTA

ESC 1:50



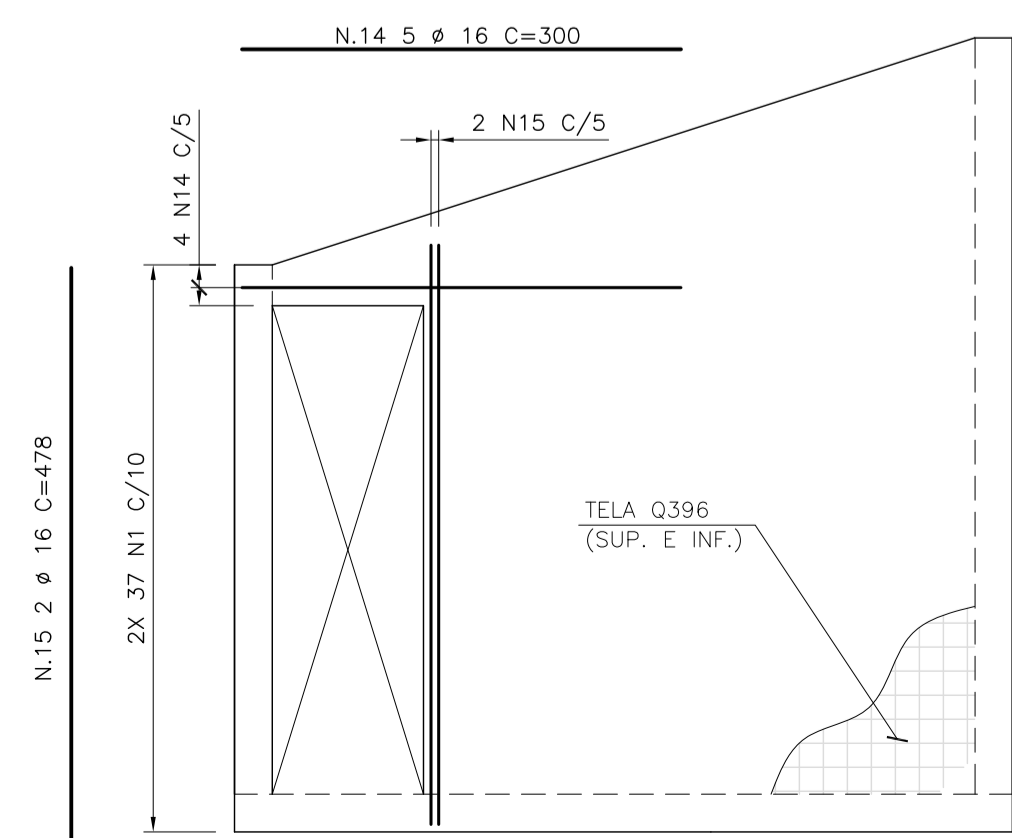
CORTE "A-A"

ESC 1:50



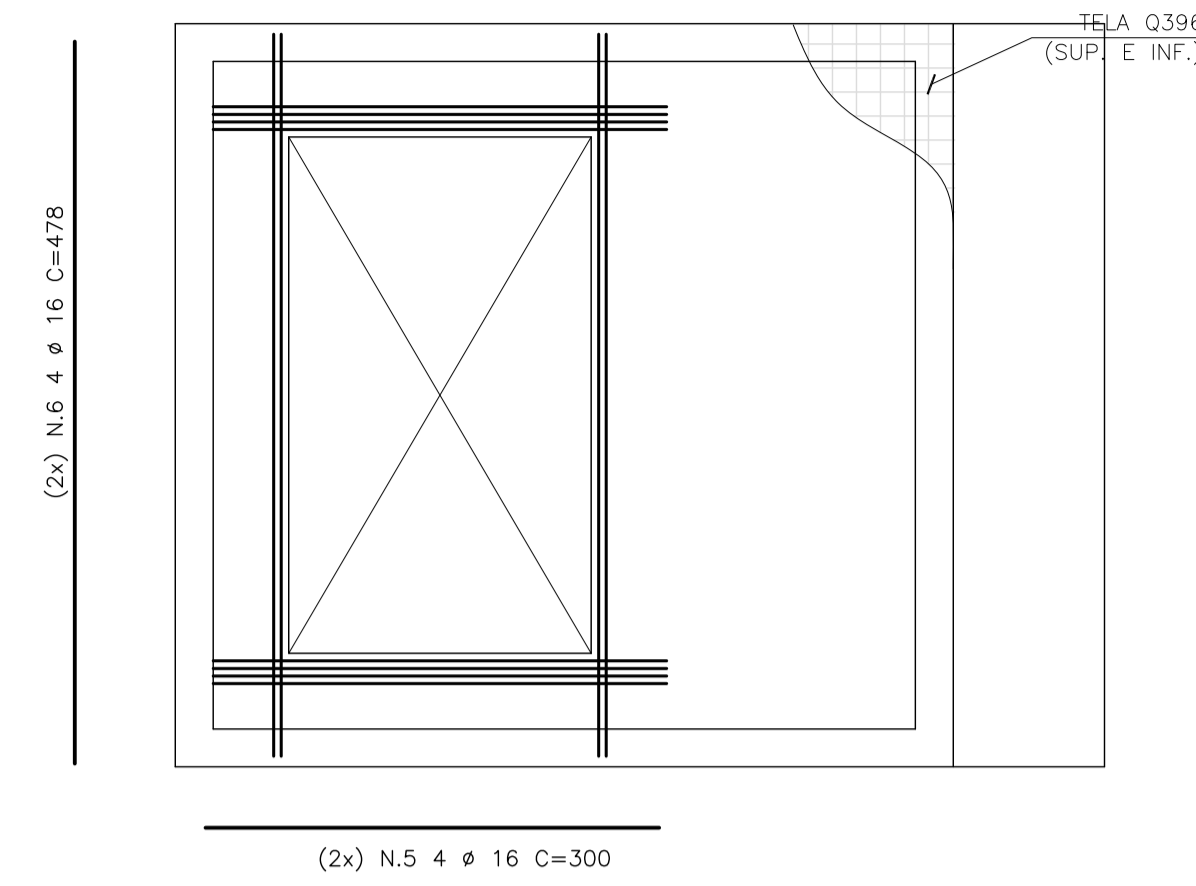
PAREDE 2 – VISTA

ESC 1:50



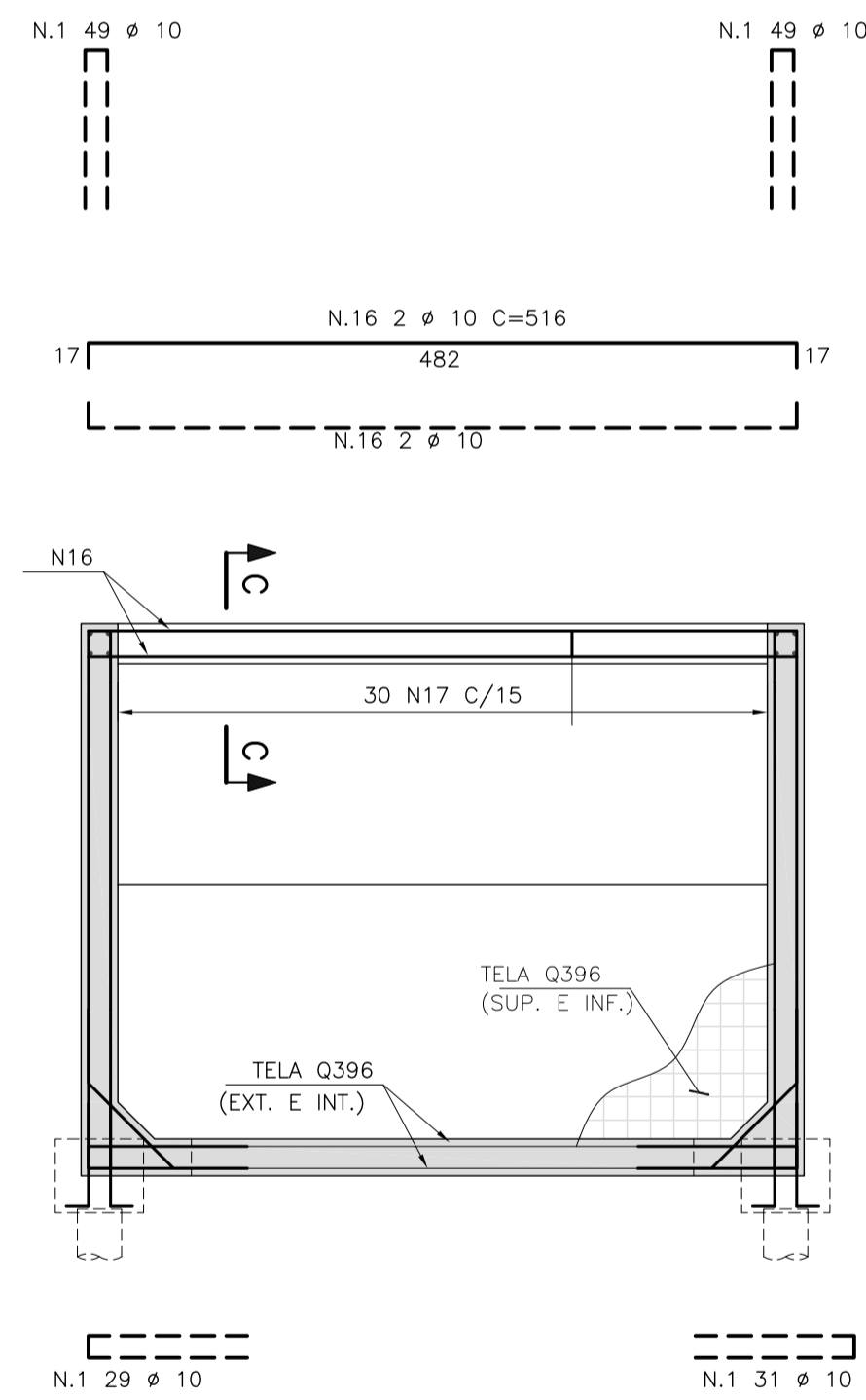
ARMADURA – ABERTURA NA LAJE DE FUNDO EL+1,30

ESC 1:50



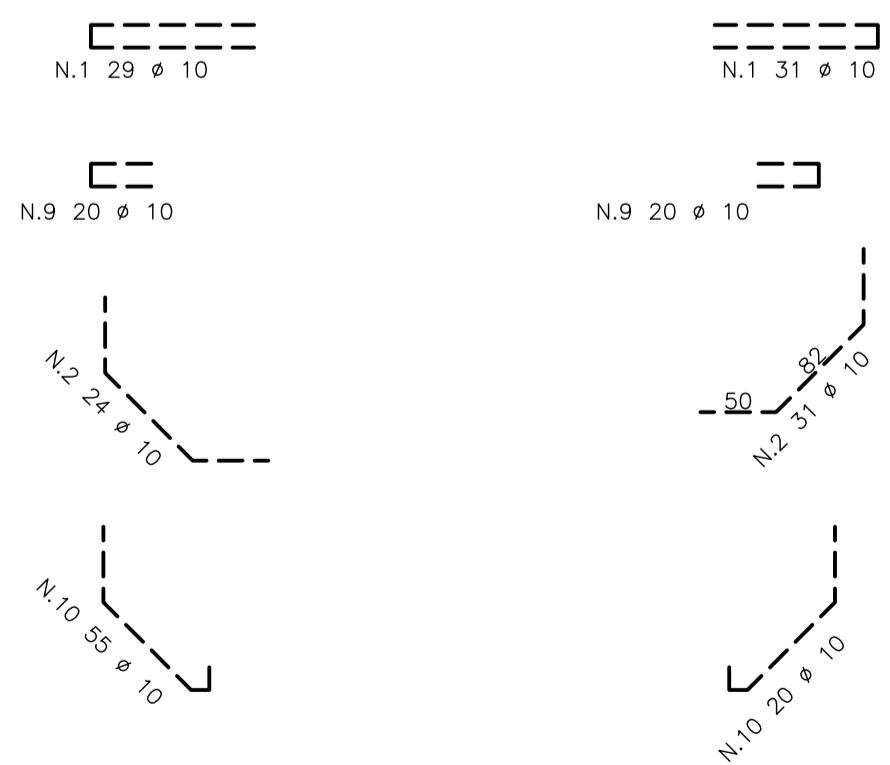
CORTE "A-A"

ESC 1:50



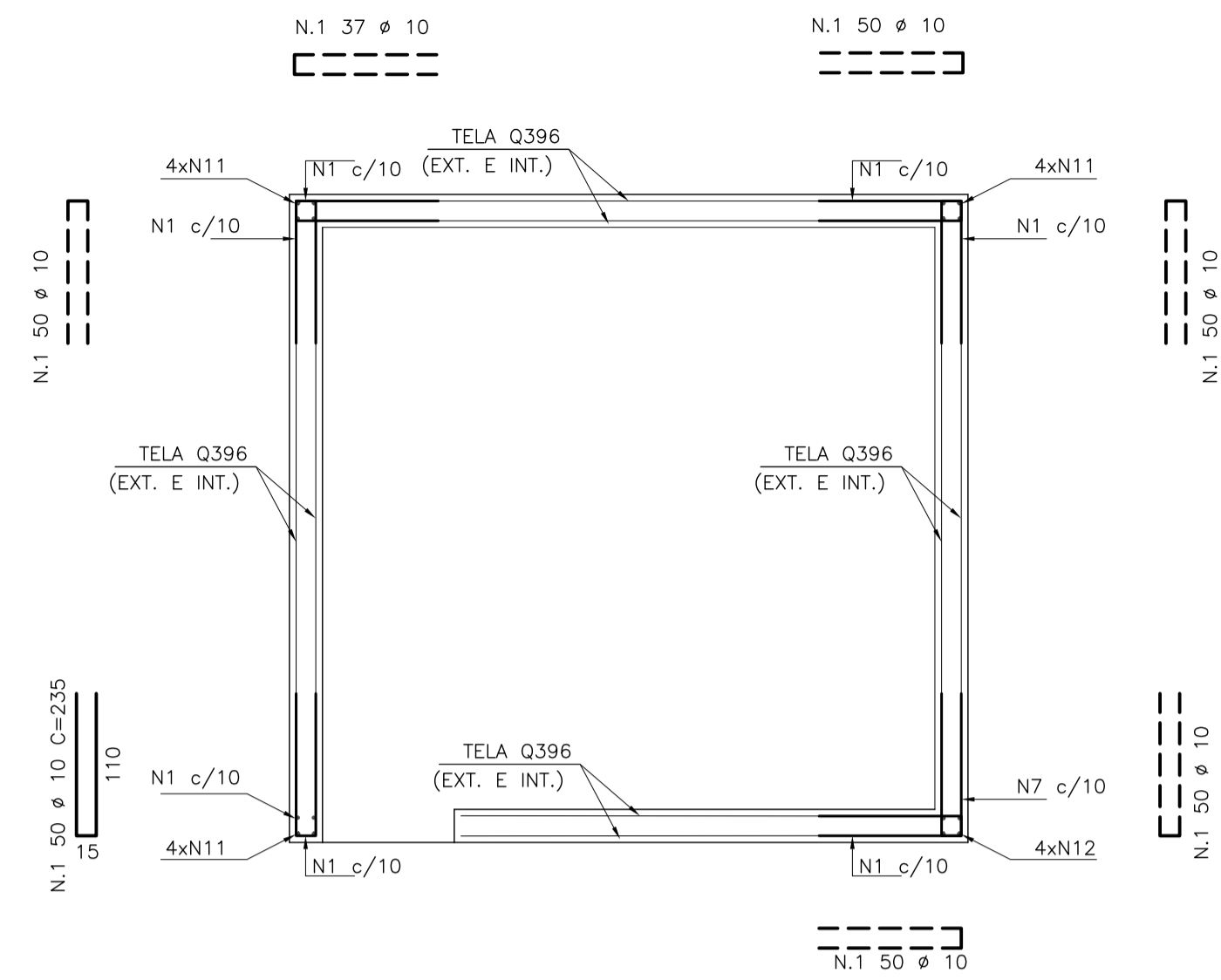
CORTE "C-C"

ESC 1:50



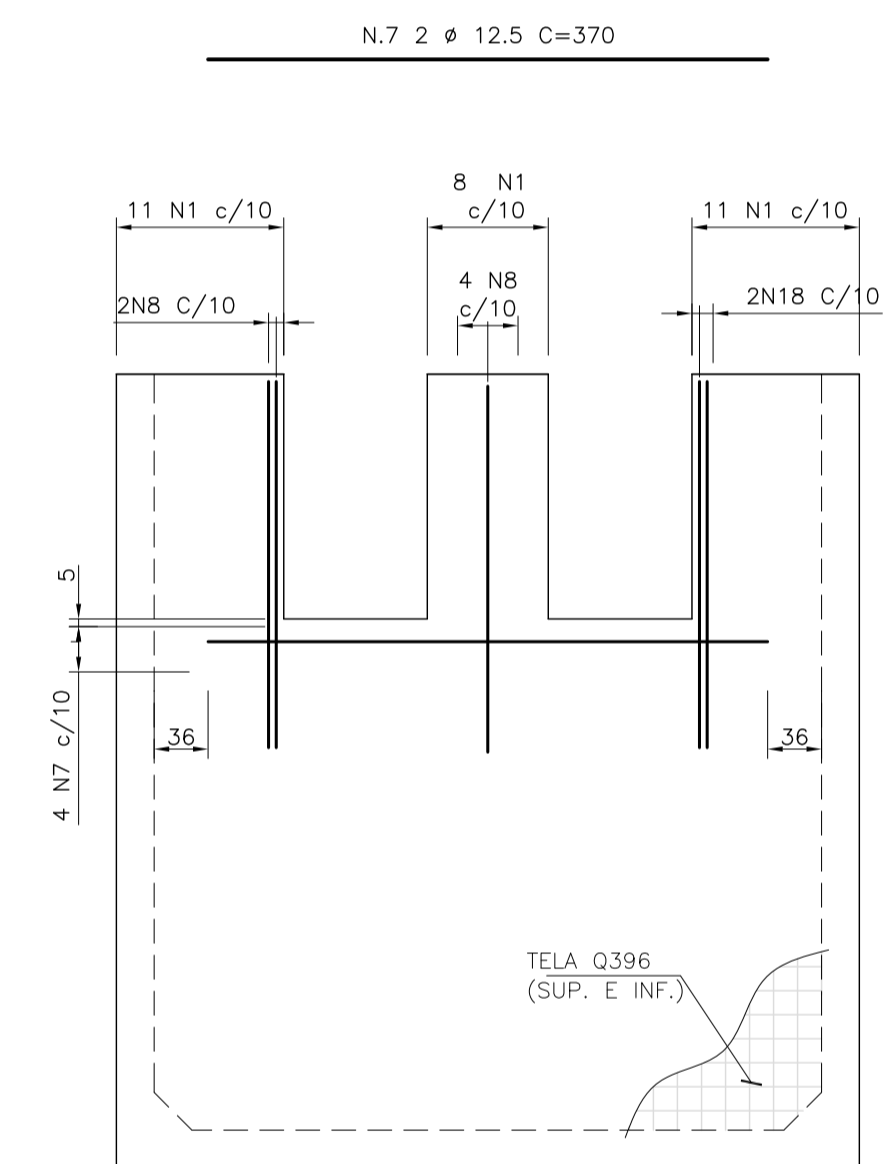
ARMADURA – ENCONTRO PAREDE x PAREDE PLANTA

ESC 1:50



PAREDE 4 – VISTA

ESC 1:50



LISTA DE BARRAS				
N	Ø	QUANT	COMPRIMENTOS	
			UNITARIOS	TOTAL
1	10	464	235	109040
2	10	118	182	21476
3	12,5	5	327	1635
4	8	10	272	2720
5	16	8	300	2400
6	16	8	478	3824
7	12,5	2	370	740
8	16	2	478	956
9	10	74	95	7030
10	10	75	159	11925
11	12,5	8	341	2728
12	12,5	8	525	4200
13	10	16	115	1840
14	16	5	300	1500
15	16	57	478	27246
16	10	4	516	2064
17	6,3	30	66	1980

RESUMO DO AÇO 50A e CA 60B				
AÇO	Ø mm	COMPRIM. m	Kg/m	MASSA Kg.
CA50	6,3	19,8	0,25	5
	8	27,2	0,40	11
	10	1533,8	0,63	966
	12,5	93,1	1,00	93
16	10	4	516	2064
17	6,3	30	66	1980
PESO TOTAL (Kg.)				1652

TELAS DE AÇO CA60						
ESPECIFICAÇÃO DAS TELAS						
DESIGN	ESPAÇAMENTO (cm)		DIÂMETRO (mm)		MASSA	
	LONG.	TRANS.	LONG.	TRANS.		
Q396	10	10	7,1	7,1	92,3	
RELAÇÃO DAS TELAS						
POS.	DESIGN	ÁREA TOTAL (m²)	QUANT. +15%	DIMENSÕES (m)		
-	Q396	101	8,0	2,45 x 6,00		
RESUMO DAS TELAS						
AÇO	DESIGN	QUANTIDADE +15%	DIMENSÕES (m)			
CA60	Q396	-	8,0	2,45 x 6,00		
MASSA TOTAL			738,4 kg			

DOCUMENTOS DE REFERÊNCIA

- 1- O PROJETO CONCEITUAL TEM COMO REFERÊNCIA, LEVANTAMENTO TOPOGRÁFICO E CADASTRAL EXECUTADO EM FEVEREIRO DE 2017.
- 2- DE-NGA-MAMB-EST-001 – CAIXA DE PROTEÇÃO DAS BOMBAS DE CAPTAÇÃO E ESTRUTURA DO GABIÃO: FORMA, CORTES E DETALHES
- 3- DE-NGA-MAMB-EST-002 – LOCAÇÃO, PLANTAS E CORTES

NOTAS GERAIS

- 1- DIMENSÕES CONFORME INDICADAS E ELEVAÇÕES EM METRO;
- 2- CONCRETO ESTRUTURAL (CAI III):
- fck ≥ 30MPa / FATOR ÁGUA/CIMENTO ≤ 0,55
- CONSUMO DE CIMENTO ≥ 320 Kg/m³ / DIMENSÃO DO AGREGADO ≤ 19mm
- 3- AÇO: CASO PARA BARRAS;
- 4- COBRIMENTO: 5,0cm;
- 5- USAR ESPAÇADORES PARA GARANTIR RECOBRIMENTO DO AÇO;
- 6- CONFERIR MEDIDAS NO LOCAL;
- 7- CORTAR E DOBRAR CONFORME A NECESSIDADE, RESPEITANDO DO COBRIMENTO;

0	08/02/18	PARA APROVAÇÃO DEVIDO CRIAÇÃO DE CAIXA DE PROTEÇÃO	IA		
DATA	DESIGNAÇÃO	EXECUTADO	VERIFICADO	APROVADO	
PROJETO / OBRA: CAPTAÇÃO DE ÁGUA BRUTA - RIO MAMBUCABA					
ENDEREÇO:					
PROJETO: PROJETO EXECUTIVO DA CAPTAÇÃO E NOVA ADUTORA DO RESERVATÓRIO ITAPICU					
CONTEÚDO: ARMADURA DAS PAREDES E LAJES DA CAIXA DE PROTEÇÃO DAS BOMBAS DE CAPTAÇÃO					
OBS:					
RESP. TEC.	MARILDA AZEVEDO CREA-RJ 138.619/D	PROJETISTA:	IRWING AGUIAR CREA-RJ 2012101666	VERIFICADO	
DESENHO:	DE-NGAMAMB-EST.005	FOLHA:	1/1	ESCALA:	INDICADA
DATA:	08/02/2019				