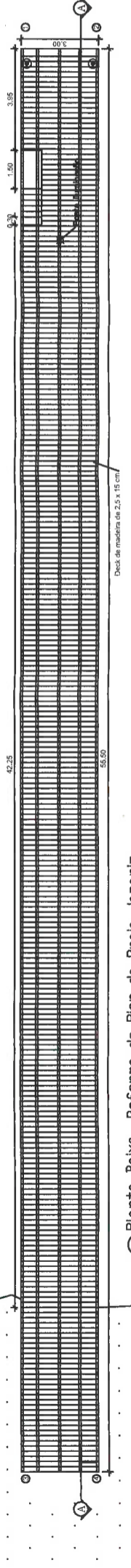


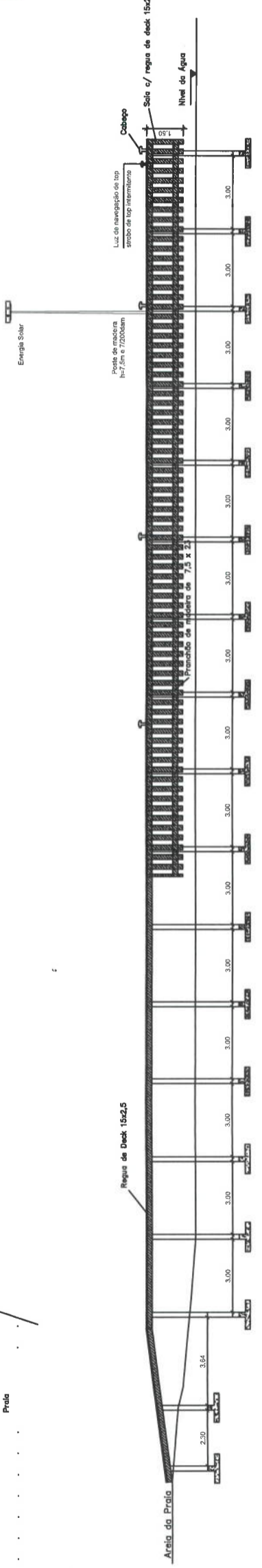
LEGENDA

- PIER DE MADEIRA PERGOLADO
- PISO CONCRETO
- AREIA
- POSTE DE MADEIRA
- LUZ DE NAVEGAÇÃO AMARELA DE TOP STROBO DE TOP INTERMITENTE EM LED - 2 MILHAS NAUTICAS - 12 V
- CABEÇO
- PILAR CONCRETO EXISTENTE
- PILAR CONCRETO A CONSTRUIR

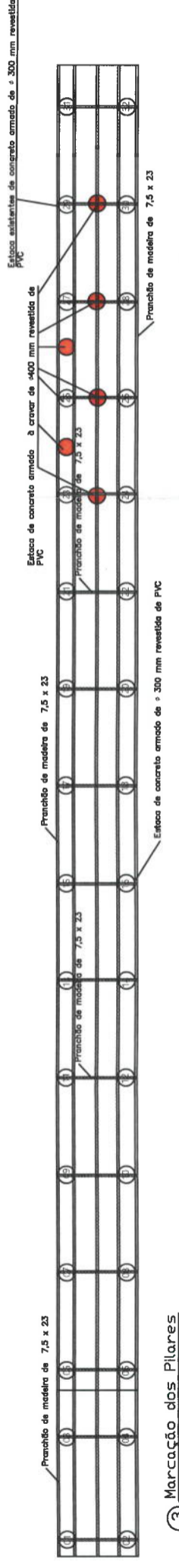
Proc. nº 2023.030317
Folha 21
Rubrica [assinatura]
Matrícula 28051 PMAR



1) **Plantilla Baixa** Reforma do Pier da Praia Japariz

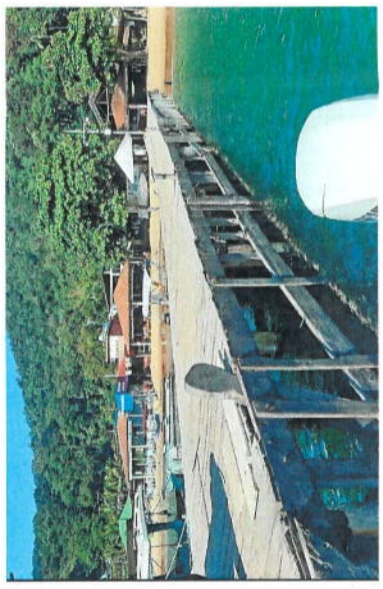


2) **Corte AA**



3) **Marcação dos Pilares**

LOCALIZAÇÃO	PONTO 1	PONTO 2	PONTO 3	PONTO 4
COORDENADAS GEOGRÁFICA	COORDENADAS GEOGRÁFICA	COORDENADAS GEOGRÁFICA	COORDENADAS GEOGRÁFICA	COORDENADAS GEOGRÁFICA
LATITUDE	23° 08' 17,25" S	23° 08' 17,52" S	23° 08' 20,75" S	23° 08' 20,93" S
LONGITUDE	44° 21' 37,25" O	44° 21' 37,06" O	44° 21' 38,85" O	44° 21' 38,78" O



PROJETO DE ARQUITETURA FOLHA: 1/1

PROJETO DE ARQUITETURA PARA REFORMA DO PIER DE MADEIRA - PRAIA DE JAPARIZ ILHA GRANDE, ANGRA DOS REIS - RJ.

PROPRIETÁRIO: MUNICÍPIO DE ANGRA DOS REIS - RJ

LOCALIZAÇÃO: Praia de Japariz, ILHA GRANDE, ANGRA DOS REIS - RJ.

QUADRO DE ÁREAS

Área a Reformar: Pier Madeira 3.000m x 13,00m = 45.00m²

Execução de Estacas (Pilares) 1,51m x 6,0 x 9,00m=3

Área a Construir (solo de madeira) 1,50 x 33,00m = 49,50m²

LOCALIZAÇÃO:

ASSINATURAS:

Proprietário: Eduardo Rajanovic

Autor do Projeto: Engenheiro Civil

Responsável Técnico: Matr.: 20251

Título do Desenho: Projeto para Reforma de Pier Existente

Escola: Indicação Desenhista: ENG. Maria de Pilar