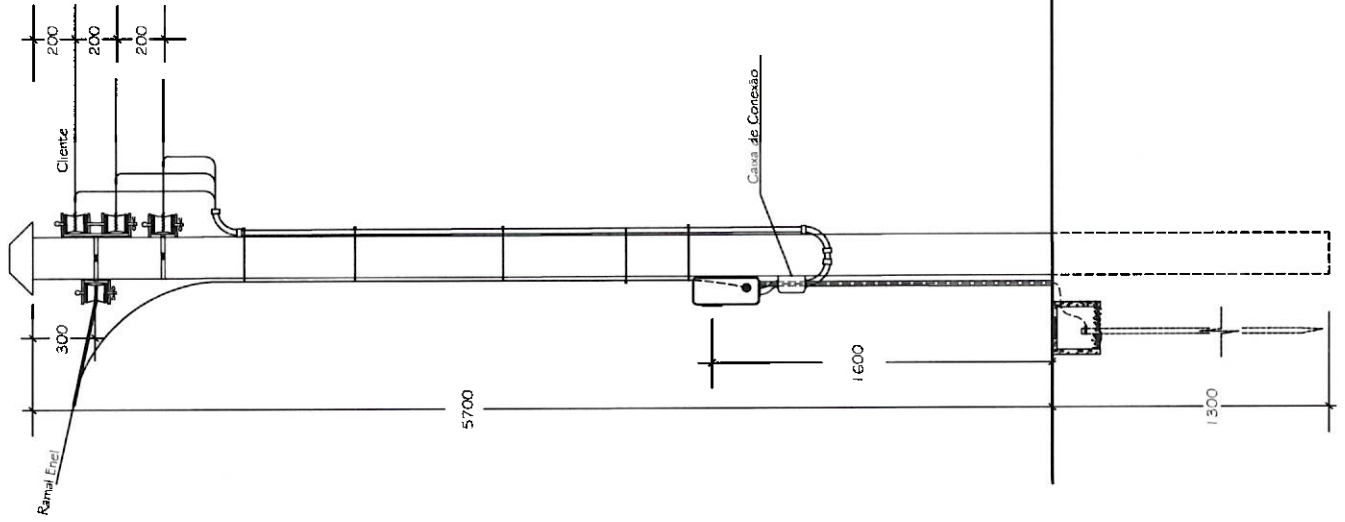


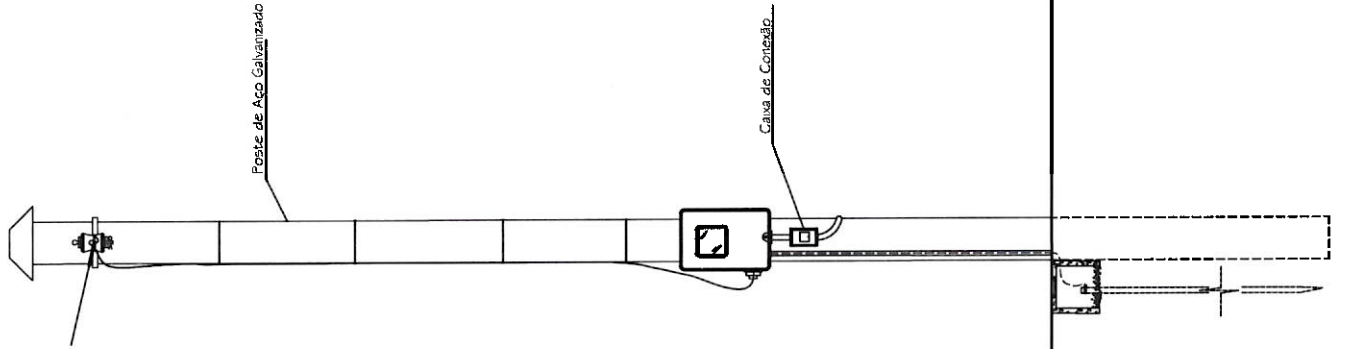
**SAÍDA AÉREA**

Esc.: 1:25

Vista Lateral



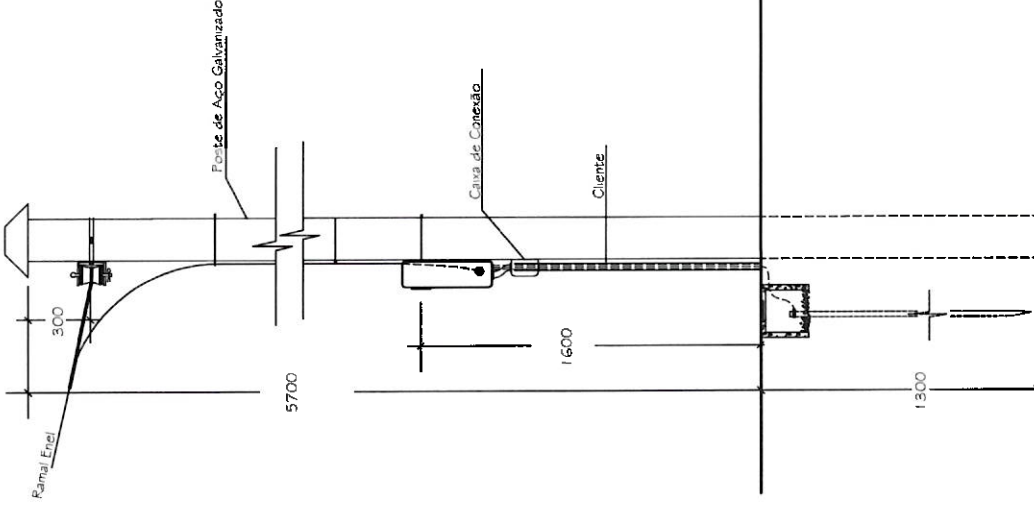
Vista Frontal



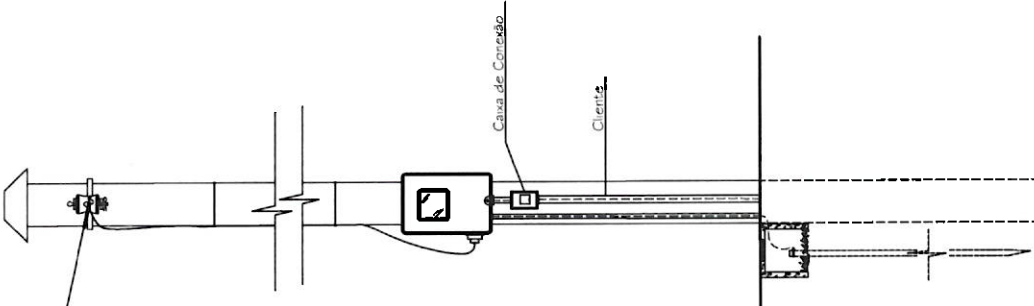
**SAÍDA SUBTERRÂNEA**

Esc.: 1:25

Vista Lateral



Vista Frontal



PREFEITURA MUNICIPAL DE ANGRA DOS REIS SECRETARIA EXECUTIVA DE OBRAS DEPARTAMENTO DE ILUMINAÇÃO PÚBLICA		LOCAL: BANQUETA
PROJETO: ILUMINAÇÃO PÚBLICA	FOLHA: 02 DE 02	LOCAL: 4279
IMPLANTAÇÃO	AUTORIZAÇÃO DO PROJETO:	ESCALA: Indicado ESPRIMO
PATRÃO DO PROJETO:	(Signature)	(Signature)

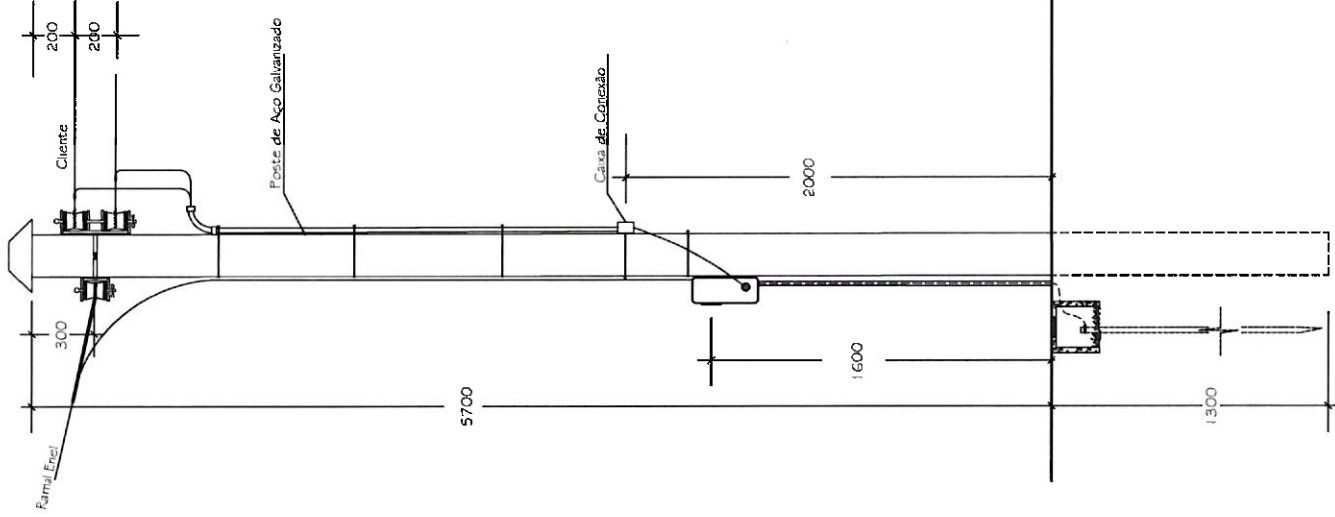
DATA: Setembro / 2024

FNE: PADRÃO DE MEDIÇÃO BIFÁSICO INDIVIDUAL EM POSTE COM DEMANDA DE 8 A 10 KVA - NA RUA CLÉRIO JOÃO PENHA FILHO - BANQUETA

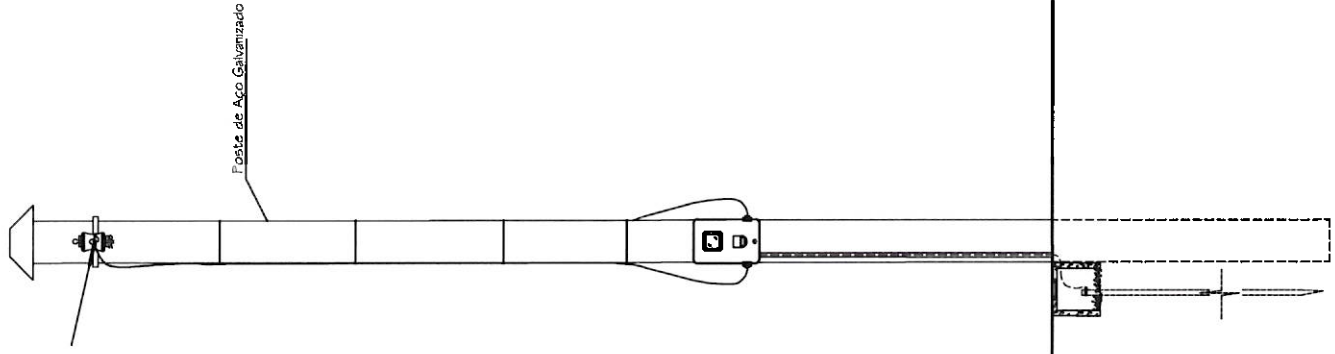
**SAÍDA AÉREA**

Esc.: 1:25

Vista Lateral



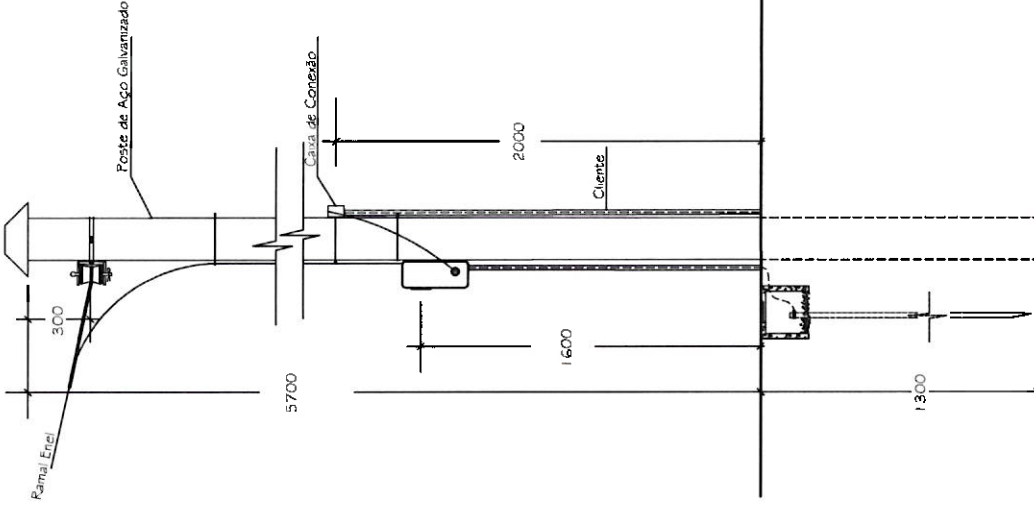
Vista Frontal



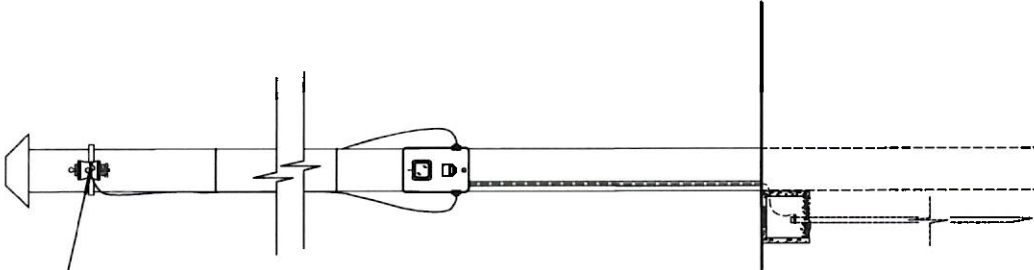
**SAÍDA SUBTERRÂNEA**

Esc.: 1:25

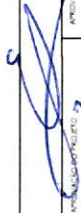
Vista Lateral



Vista Frontal



PREFEITURA MUNICIPAL DE ANGRA DOS REIS  
SECRETARIA EXECUTIVA DE OBRAS  
DEPARTAMENTO DE ILUMINAÇÃO PÚBLICA

PROJETO: ILUMINAÇÃO PÚBLICA	LOCAL: BANQUETA
TÍTULO DO PROJETO: IMPLANTAÇÃO	Nº: 1204
PROJETO DE FOLHA: 01	FECHA: Indicação Reservado
 INGENHEIRO RESPONSÁVEL:	

DATA: Setembro / 2024

Nº: PADRAO DE MEDIÇÃO MONOFÁSICO INDIVIDUAL EM POSTE COM DEMANDA ATÉ 5 kVA - NA RUA CLERIO JOAO PENHA FILHO - BANQUETA