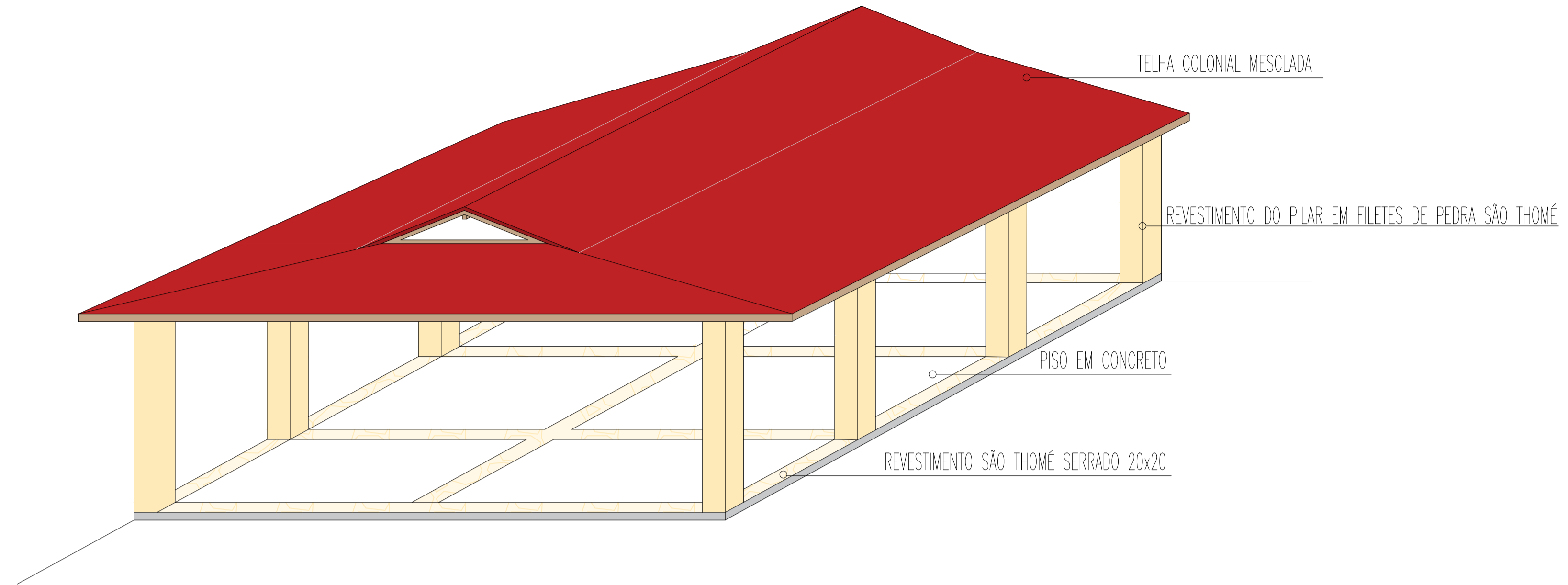
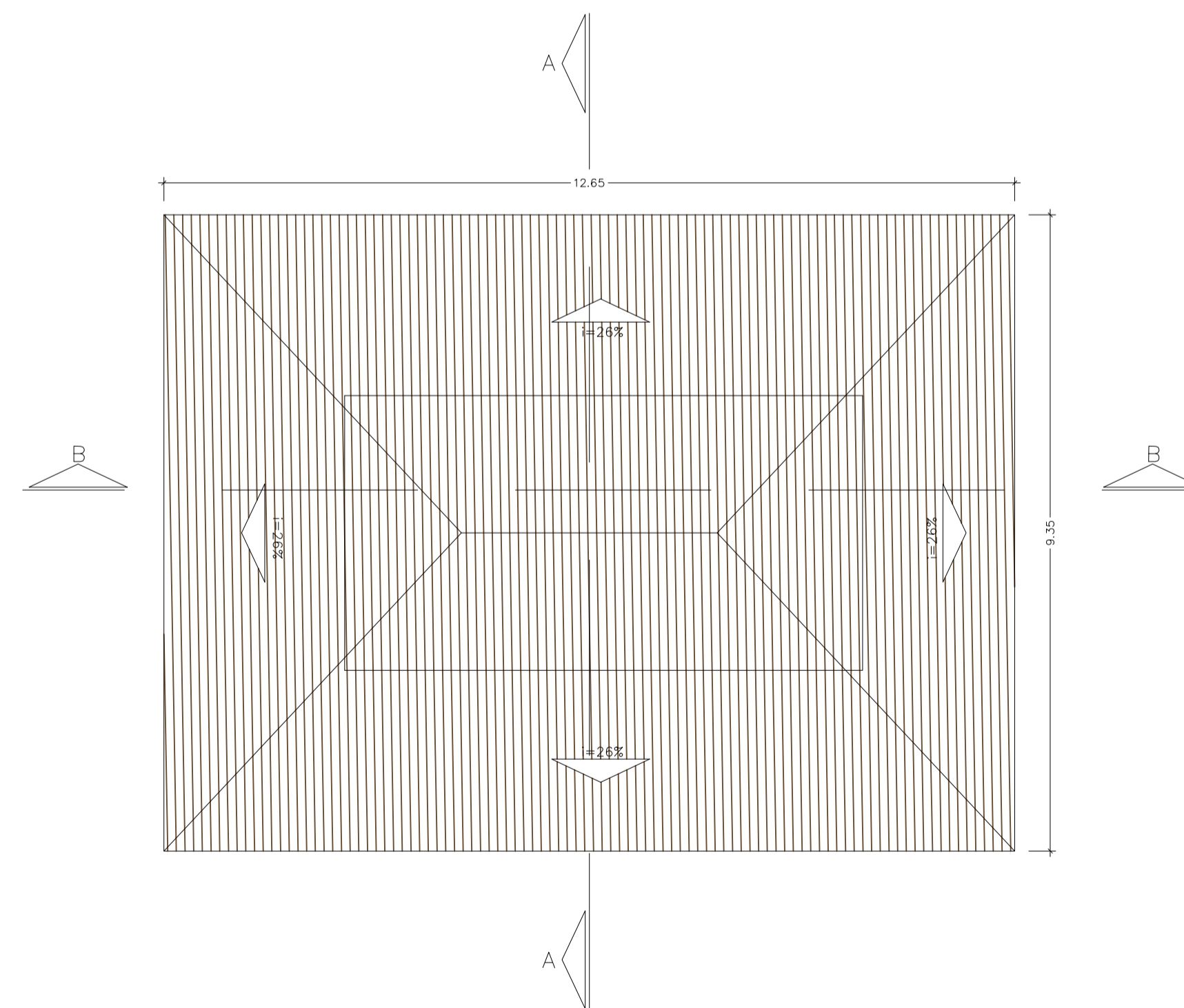


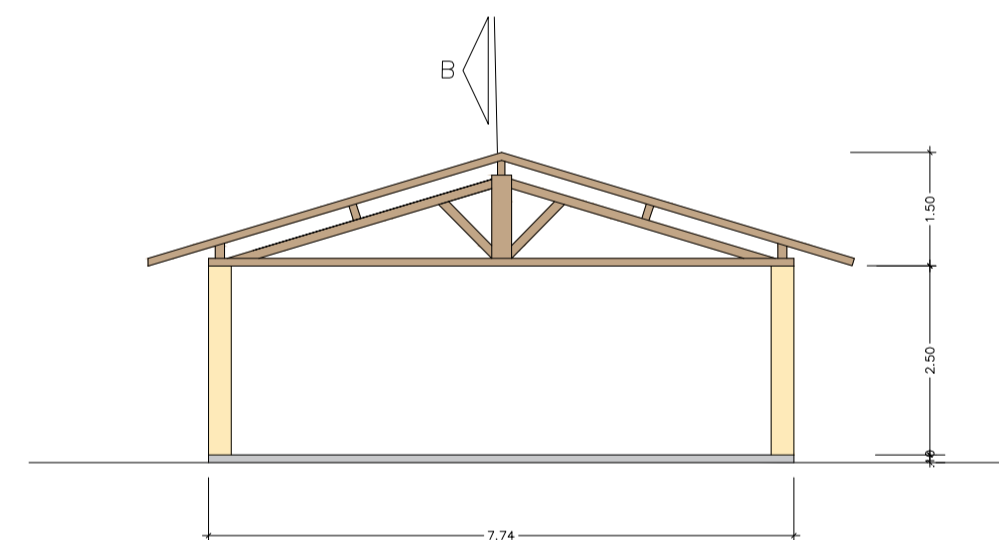
PLANTA BAIXA  
Escala: 1/75



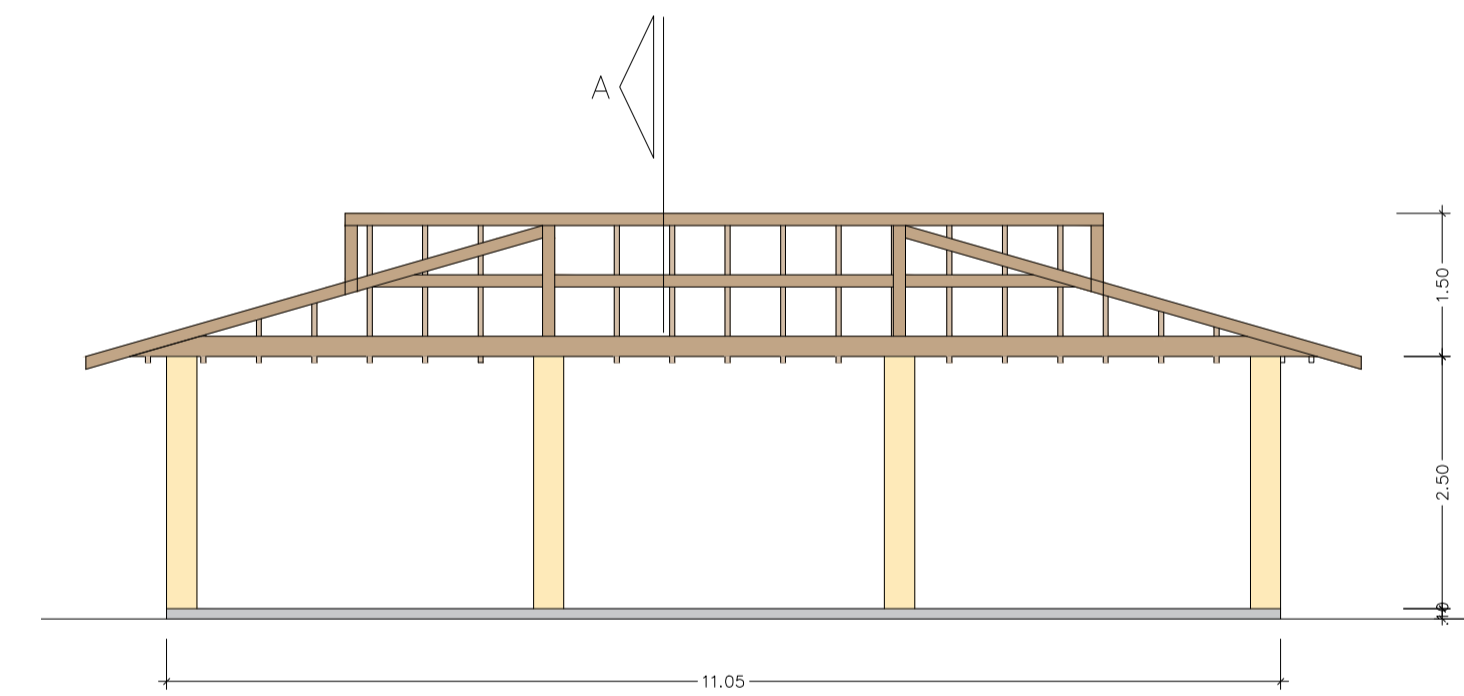
PESPECTIVA  
Sem Escala



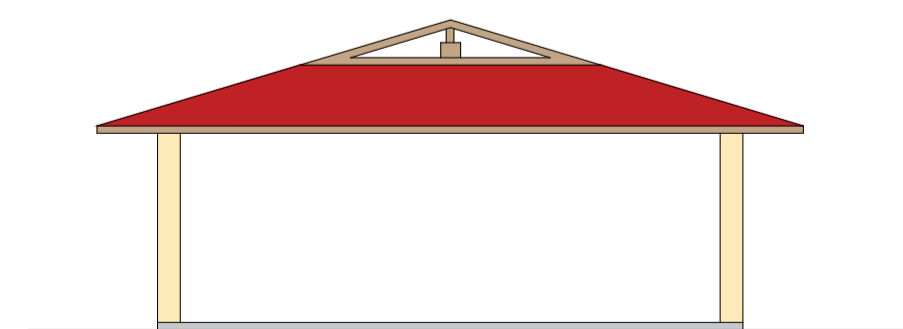
PLANTA DE COBERTURA  
Escala: 1/75



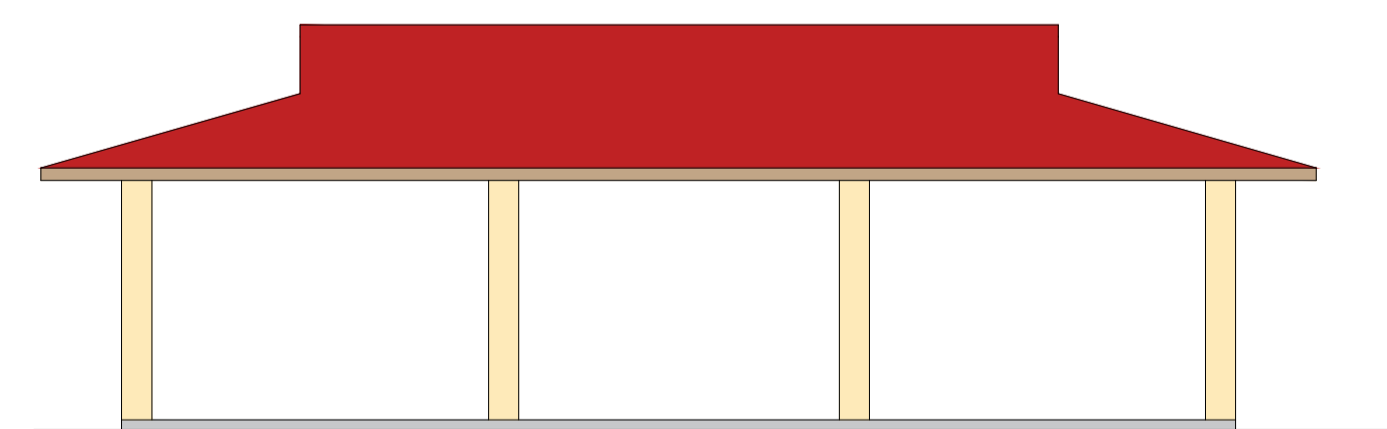
CORTE AA  
Escala: 1/75



CORTE BB  
Escala: 1/75



FACHADA FRONTAL  
Escala: 1/75



FACHADA LATERAL  
Escala: 1/75

PROJETO DE ARQUITETURA		FOLHA
		1/1
PROJETO DE REFORMA DO QUIOSQUE DE JOGOS, DA PRAÇA AMARAL PEIXOTO, LOCALIZADA NO CENTRO - ANGRA DOS REIS/RJ  ENDEREÇO: AVENIDA JULIO MARIA, S/Nº PROPRIETÁRIO: PREFEITURA MUNICIPAL DE ANGRA DOS REIS		
QUADRO DE ÁREAS	LOCALIZAÇÃO:	
ÁREA DO QUIOSQUE: 85.63M²		
PROPRIETÁRIO: PREFEITURA MUNICIPAL DE ANGRA DOS REIS  AUTOR DO PROJETO : GILMARCOS BIAGGI BARBOSA  RESPONSÁVEL TÉCNICO		
P.M.A.R.  <small>Verificação de autenticidade em <a href="https://angra.licenciamento.net.br/autenticacao">https://angra.licenciamento.net.br/autenticacao</a> código 08Y1-08Q1-Z8P2-Q9NS</small>		Prefeitura de Angra dos Reis Instituto Municipal do Ambiente de Angra dos Reis <b>APROVADO</b> 29/05/2023 Processo: 13186   Cynthia Beltrão Salgado Diretor de Licenciamento Urbanístico - Matr. 19176
TÍTULO DO DESENHO: PLANTA BAIXA, COBERTURA, CORTES E FACHADAS		
DATA:	ESCALA:	DESENHO:
MAIO 2023	INDICADA	LARISSA ROCHA