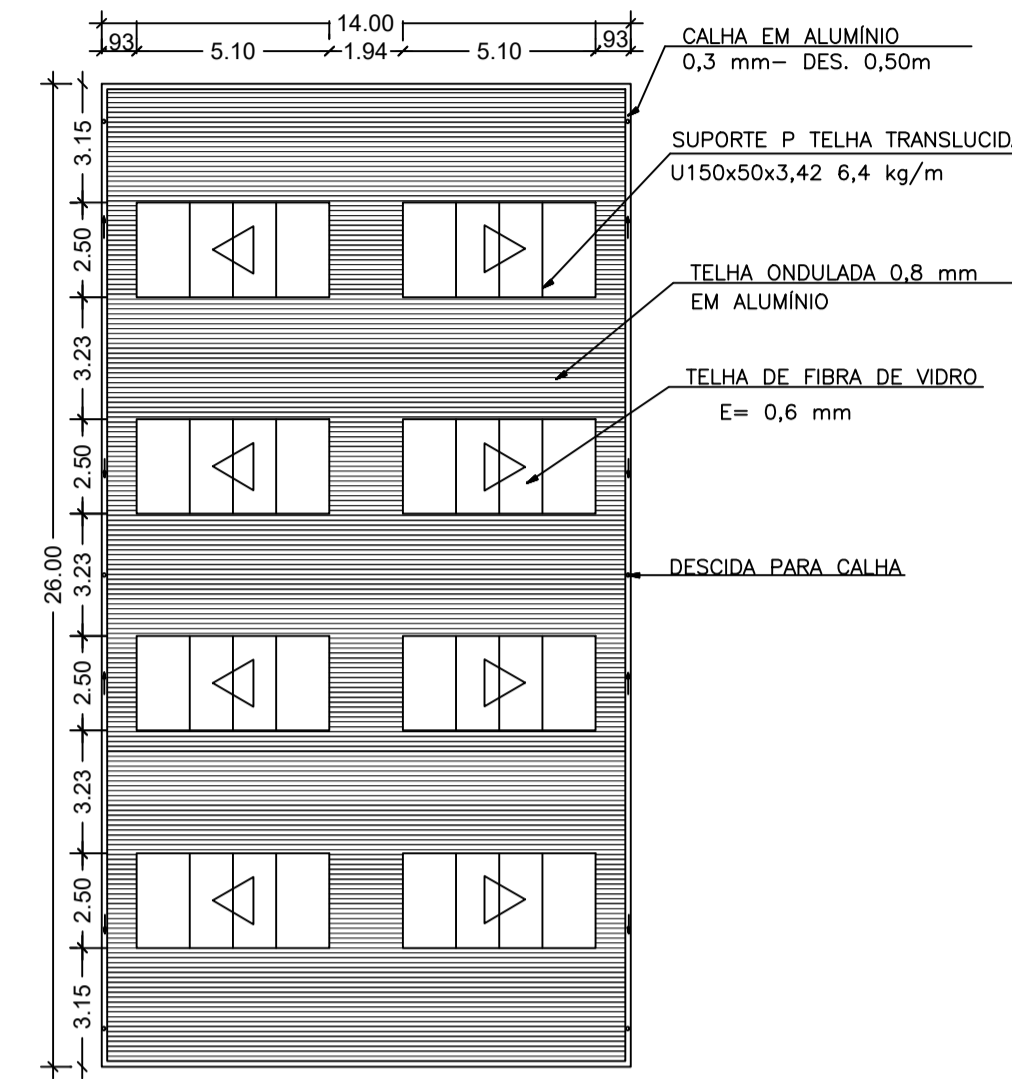


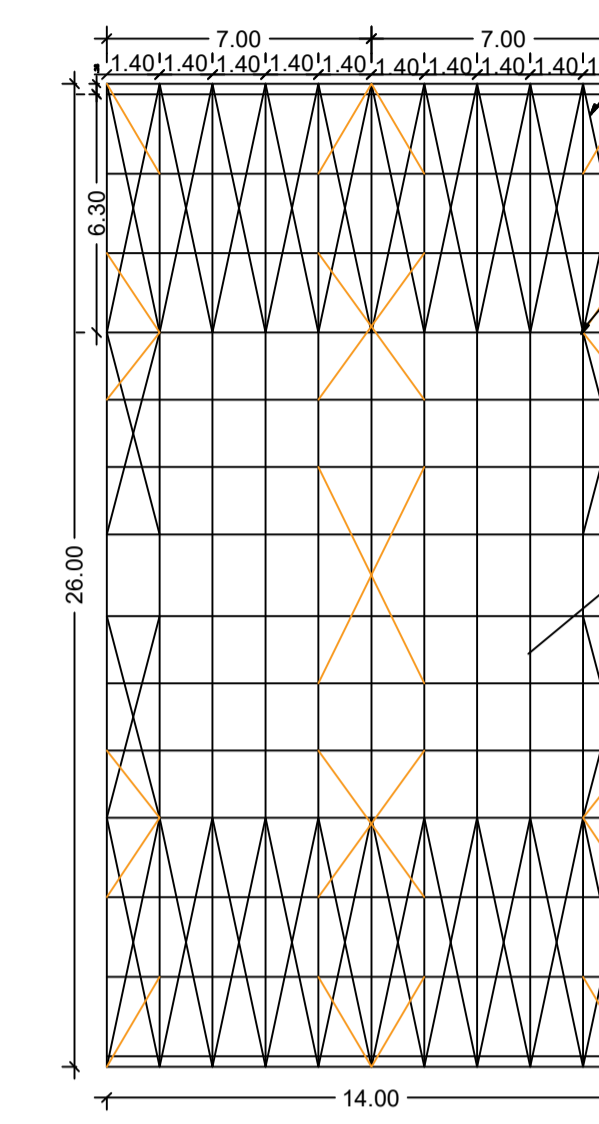
PLANTA BAIXA - LOCAÇÃO PILARES

ESCALA 1/200



COBERTURA

ESCALA 1/200



ESTRUTURA DA COBERTURA

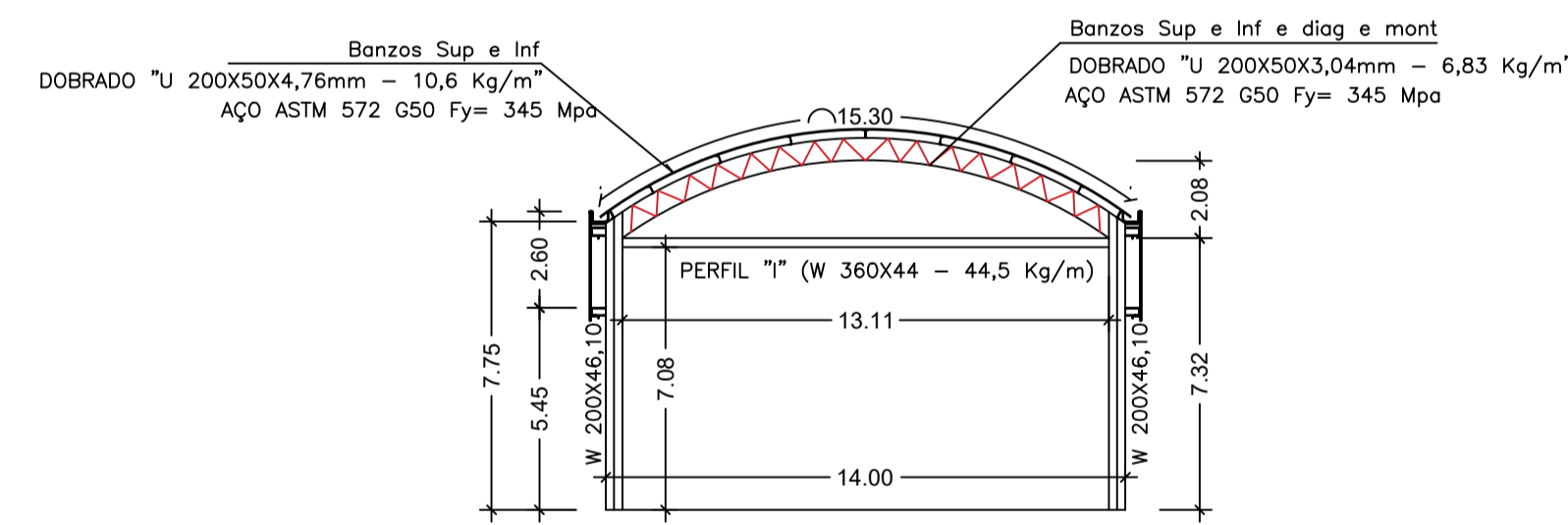
ESCALA 1/200

Contraventamento da cobertura  
TIRANTES EM AÇO e13 mm Tip.  
AÇO ASTM 572 G50 Fy= 345 Mpa

Terças da cobertura  
DOBRADA "U 200X75X25x2,25mm - 6,8 Kg/m"  
AÇO ASTM G50 572 Fy= 345 Mpa

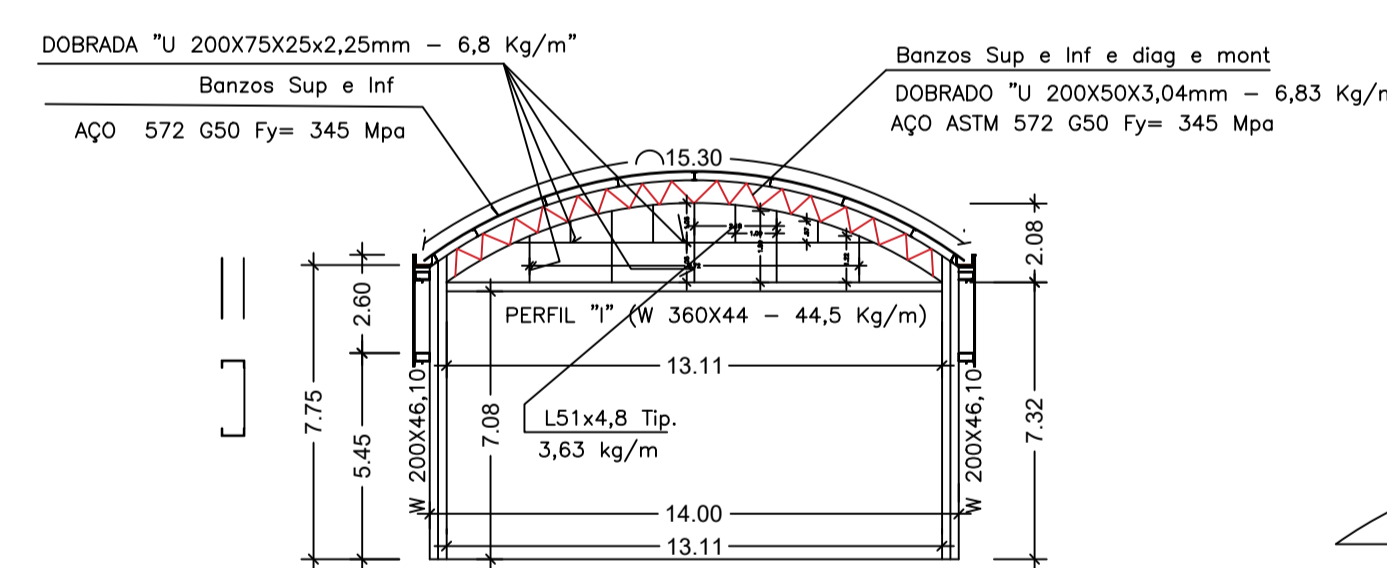
Tirantes rígidos das terças  
TIRANTES EM AÇO e10 mm Tip.  
L51x51x4,8 Tip.  
AÇO ASTM G50 572 Fy= 345 Mpa

Considerações para dimensionamento:  
Vento conforme NBR 6123  
- Velocidade básica do vento = 30 m/s  
- Terreno plano  
- Classe B - edificação entre 20 e 50 m  
- Baixa ocupação  
Carga acidental na cobertura conforme NBR 8800  
- q = 25 kg/m<sup>2</sup>



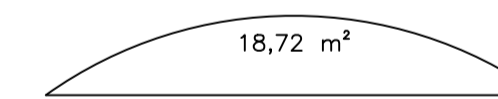
TAPAMENTO FRONTAL E FUNDOS (2X)

ESCALA 1/200



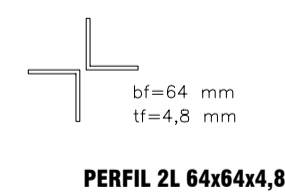
DETALHE - TRELIÇA METÁLICA

ESCALA 1/200

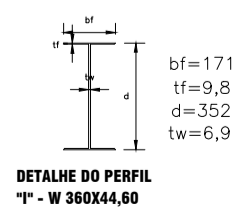


PINTURA-PAINEL FRONTAL

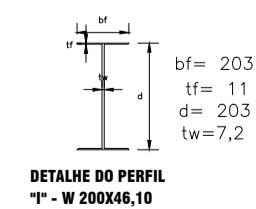
ESCALA 1/200



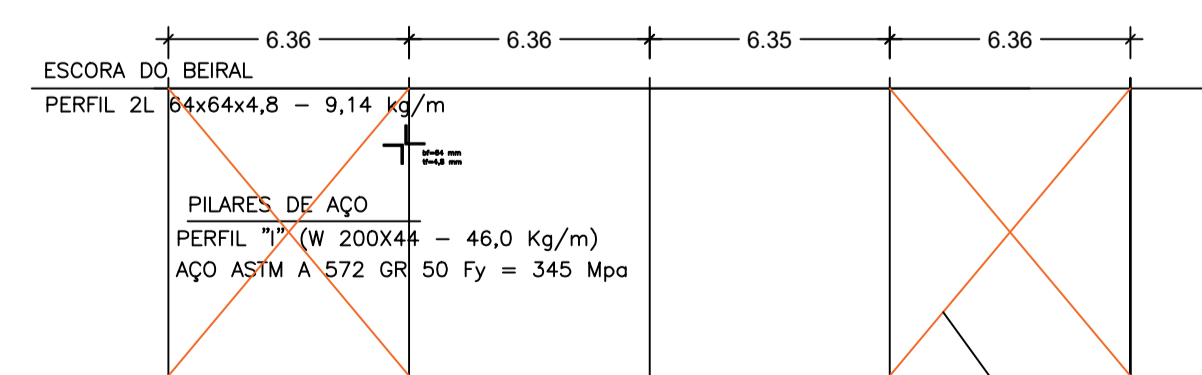
PERFIL 2L 64x64x4,8



DETALHE DO PERFIL "I" - W 360X44,60

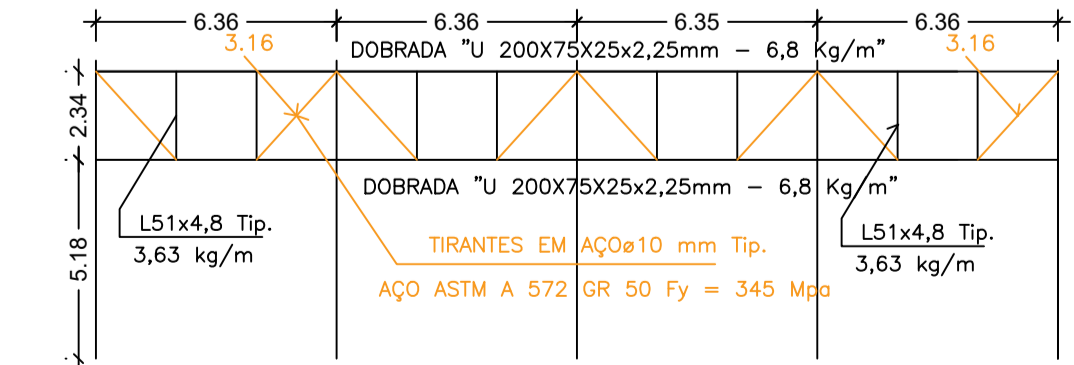


DETALHE DO PERFIL "I" - W 200X46,10



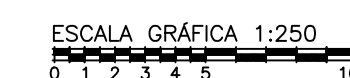
CONTRAVENTAMENTO LONGITUDINAL (2X)

ESCALA 1/200



TAPAMENTO LONGITUDINAL (2X)

ESCALA 1/200



ESCALA GRÁFICA 1:250

COBERTURA DE QUADRA POLIESPORTIVA - MARINAS Folha ÚNICA

PROJETO PARA CONSTRUÇÃO DE COBERTURA, DA QUADRA POLIESPORTIVA, NO BAIRRO MARINAS - ANGRA DOS REIS

PROPRIEDADE PREFEITURA MUNICIPAL DE ANGRA DOS REIS / RJ  
CNPJ 29.172.467/0001-09

Área do Terreno: 2515,00 m<sup>2</sup>  
Área da Quadra (coberta): 364,00m<sup>2</sup>  
Taxa de ocupação: 14,47%  
Coordenadas: 23°00'40" S  
44°17'47" W



Proprietário: PREFEITURA MUNICIPAL DE ANGRA DOS REIS/RJ  
CNPJ 29.172.467/0001-09  
Autor do projeto: ALEXANDRE FERREIRA LINHARES  
CREA /RJ 2015121177  
Responsável técnico:

APROVAÇÃO URBANÍSTICA E AMBIENTAL  
Prefeitura de Angra dos Reis  
Instituto Municipal do Ambiente de Angra dos Reis



Verificação de autenticidade em  
<https://rega.licenciamento.net.br/autenticacao>  
código QR1-0808-Z6V0-Q985

**APROVADO**  
22/09/2022 Processo: 10651

Mariana Sobral  
Coordenadora Técnica DELUR Matr. 3400006

Data: 14/09/2022 Escala: INDICADA Título do desenho: PLANTA BAIXA, CORTES E DETALHES Desenho: ALEXANDRE. F