

PROJETO PARA EXECUÇÃO DE PISO EMBORRACHADO E DRENAGEM, SITUADA NO BALNEARIO, NO MUNICÍPIO DE ANGRA DOS REIS – RJ.

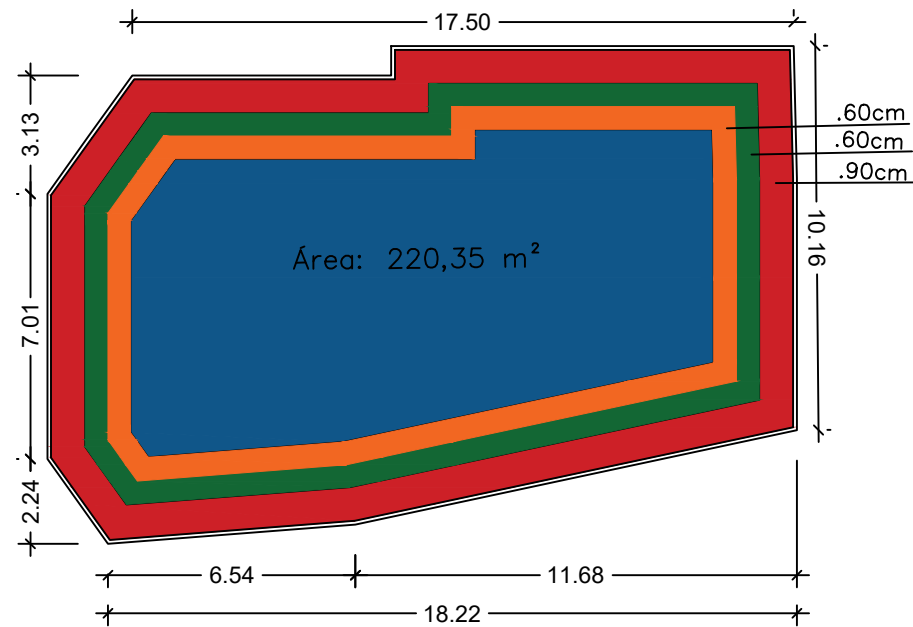
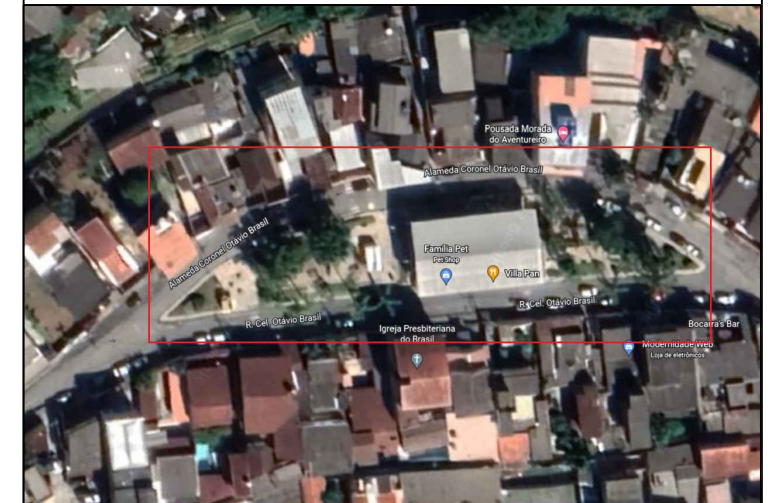
ENDEREÇO: PRAÇA DA BIBLIA

PROPRIETÁRIO: PREFEITURA MUNICIPAL DE ANGRA DOS REIS

QUADRO DE ÁREAS:

LOCALIZAÇÃO:

ÁREA DE IMPLANTAÇÃO: 220,35m²

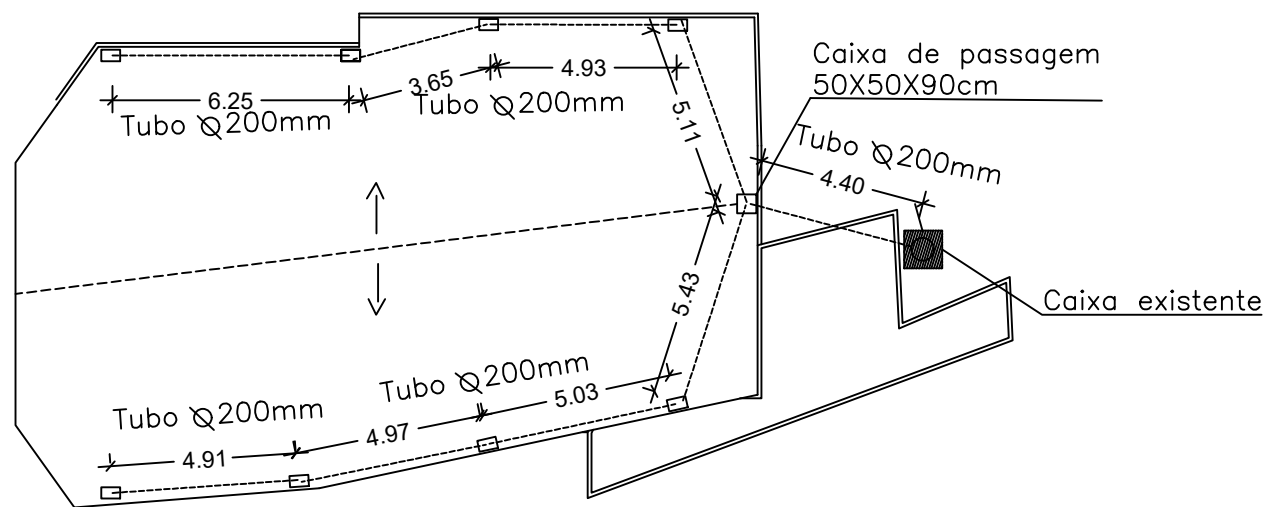


Implantação
Escala:1/200

PROPRIETÁRIO: PREFEITURA MUNICIPAL DE ANGRA DOS REIS

AUTOR DO PROJETO: HELEOMAR MARTINS MONTEIRO

RESPONSÁVEL TÉCNICO:



Drenagem
Escala:1/200

P.M.A.R. Prefeitura de Angra dos Reis
Instituto Municipal do Ambiente de Angra dos Reis



Verificação de autenticidade em
<https://angra.licenciamento.net.br/autenticacao>
código Q8Y1-Q8Q8-Z6V0-O6N2

APROVADO

22/08/2022 Processo: 10042

Cynthia Salgado

Cynthia Beltrão Salgado

TÍTULO DO DESENHO : IMPLANTAÇÃO Diretor de Licenciamento Urbanístico Matr. 19176

DATA : 15/05/2022

ESCALA : INDICADA

DESENHO :

FOLHA :
1/1