

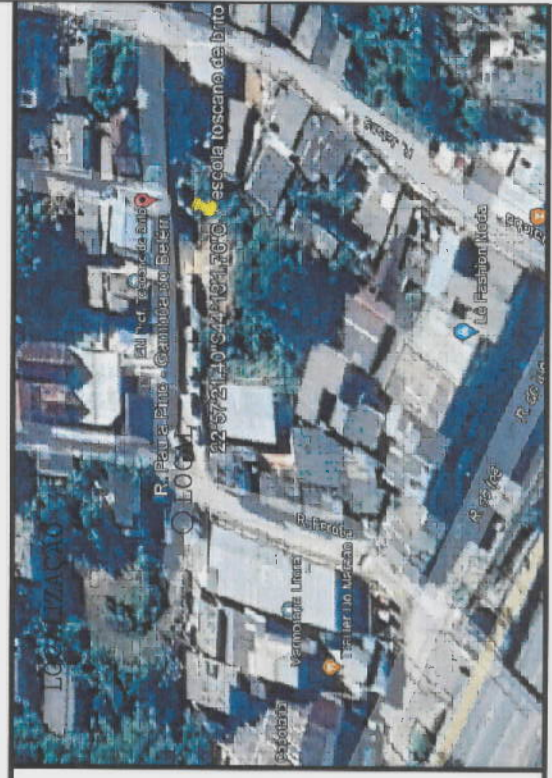
PROJETO DE ESTRUTURA

FOLHA
FOLHA UNICA

PROJETO CONSTRUÇÃO DE GALERIA DE ÁGUAS PLUVIAIS EM CONCRETO ARMADO

RUA PAU A PINO, GAMBOA DO BELÉM, ANGRA DOS REIS, R.J.

QUADRO DE ÁREAS:
VIDE FOLHA 01/03



Atan Benedito Souza
Secretário de Infra-estruturas
e Obras Públicas
Eng. Civil Matr. 27.886

Maria de Fátima A. F. Resende
Engenheira Civil
CREA 2010-10848
PMAR. Mat. 27886

AUTOR DO PROJETO

RESPONSÁVEL TÉCNICO

PLANTA DE SITUAÇÃO

30/05/2023

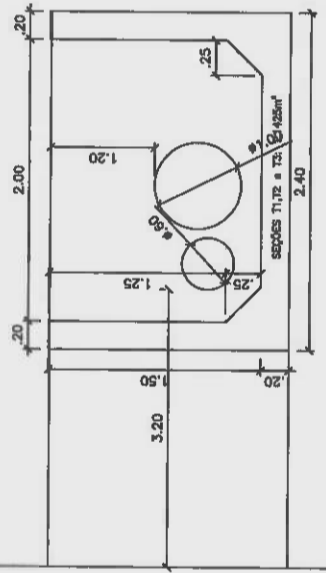
ESCALA S/ESCALA

Código:

DESENHO eng.PILAR

CONCRETO ESTRUTURAL fck=25MPa			
TRECHO	ÁREA DA SEÇÃO (m²)	COMPRIMENTO (m)	VOLUME (m³)
T1	1,143	24,00	27,420
T2	1,143	3,96	4,524
T3	1,143	15,55	17,766
T4.1	0,421	6,60	2,780
T4.2	0,421	1,21	0,508
T4.3	8,807	0,20	1,761
VOLUME TOTAL:			54,760

FORMAS DE MADEIRA			
TRECHO	DESENVOLVIMENTO (m)	COMPRIMENTO (m)	ÁREA (m²)
T1	6,600	24,00	158,400
T2	6,600	3,96	26,136
T3	6,600	15,55	102,630
T4.1	6,600	6,60	43,567
T4.2	6,600	1,21	7,962
VOLUME TOTAL:			330,695



RUA PAU A PINO - GAMBOA DO BELÉM					
POSICÃO	DIÂMETRO (Ø)mm	Quantidade	ACO-CONCRETO ESTRUTURAL fck=25 Mpa		Peso Linear (kg/m)
			Comprimento Unitário (m)	Total (m)	
N1	8,00	612	3,66	2239,92	0,395
N2	8,00	612	3,02	1848,24	0,395
N3	6,30	612	0,87	533,24	0,245
N4	8,00	74	46,02	3405,48	0,395
N5	5,00	2051	0,22	451,22	0,154
N6	8,00	30	5,20	156,00	0,395
N7	8,00	16	5,16	82,56	0,395
N8	8,00	26	6,05	157,30	0,395
N9	8,00	20	4,20	84,00	0,395
TOTAL					3169,53
					336,67

