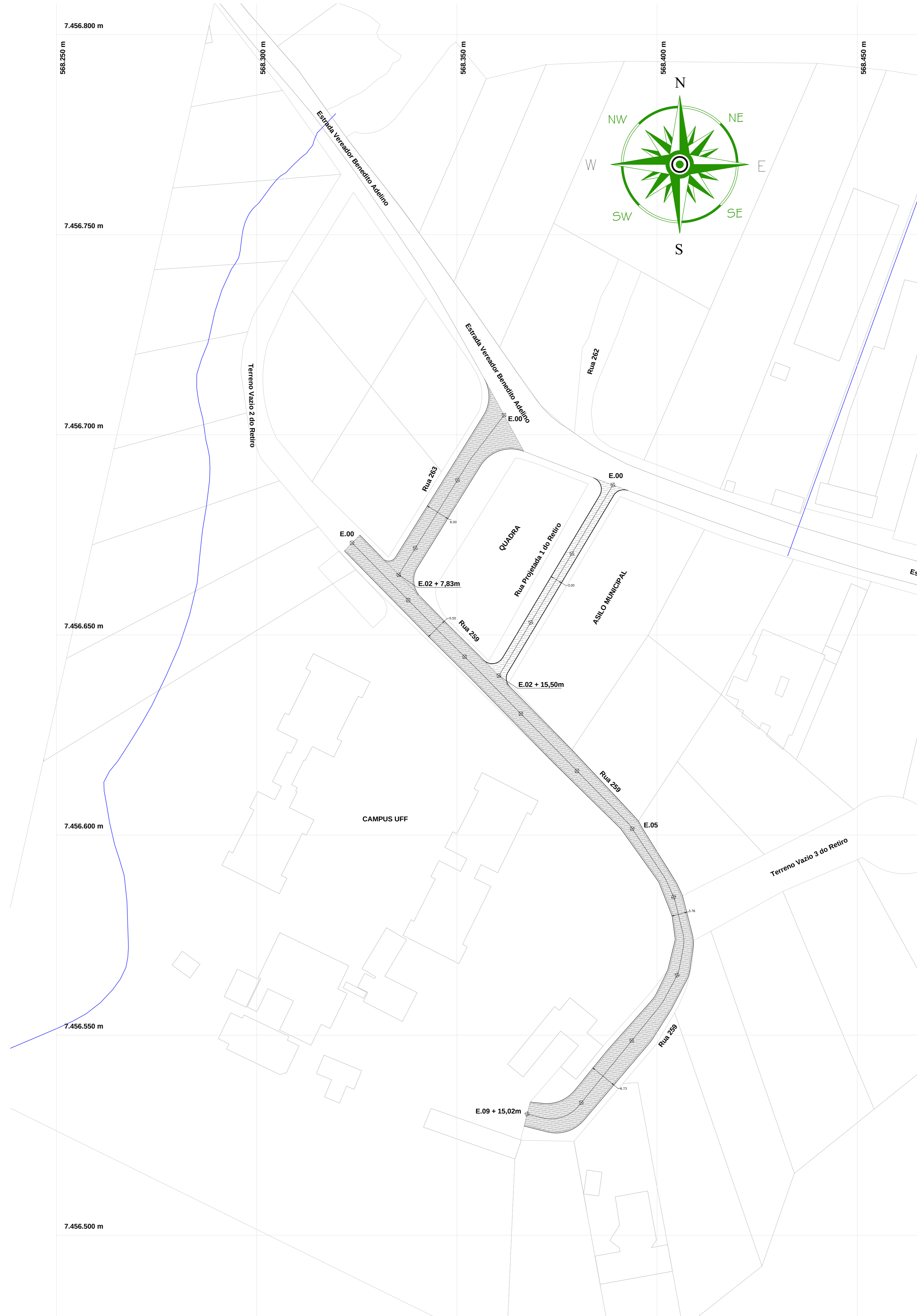
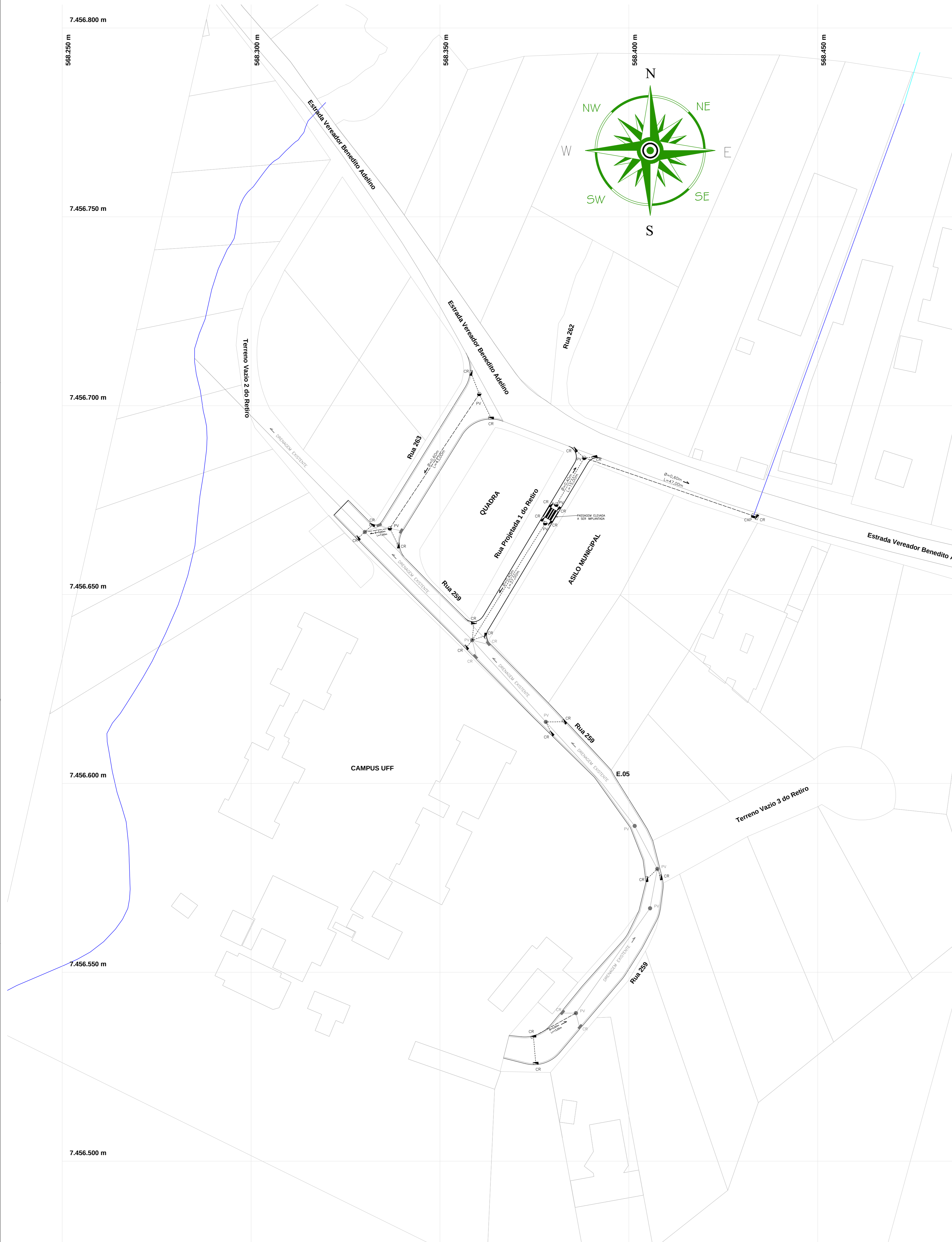


# PROJETO DE DRENAGEM

# PROJETO DE PAVIMENTAÇÃO



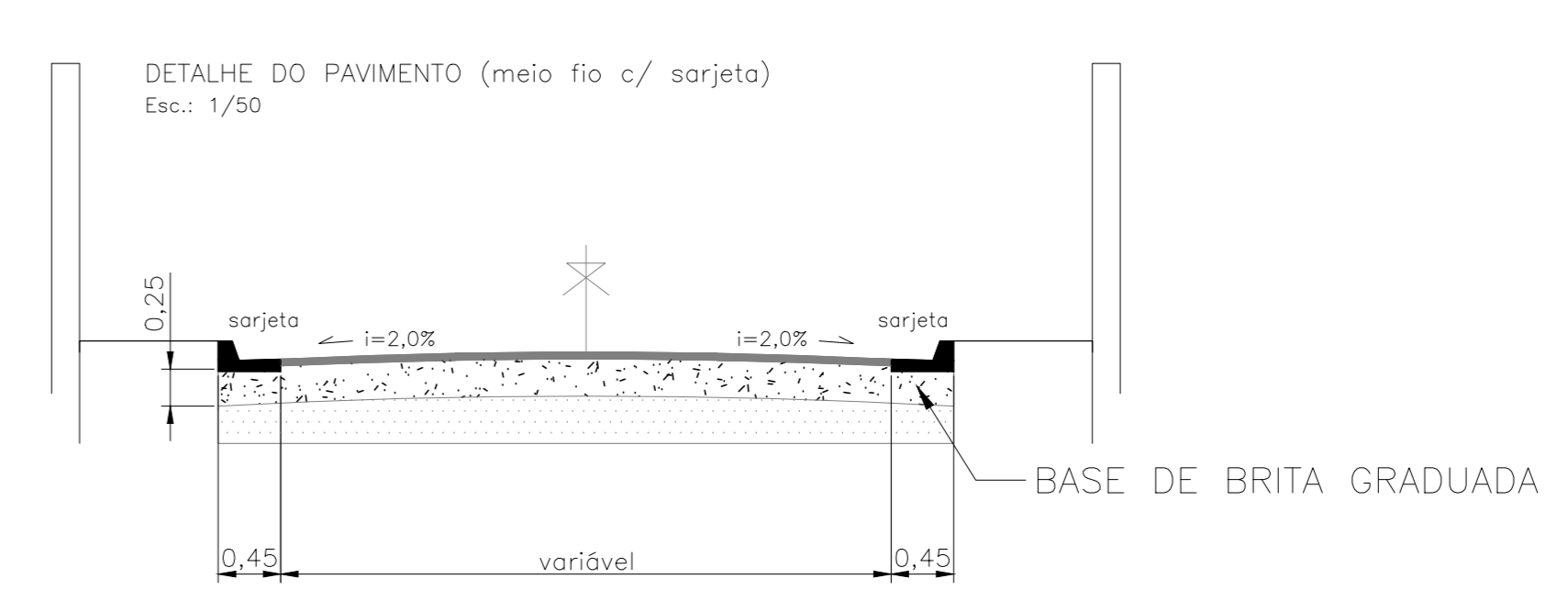
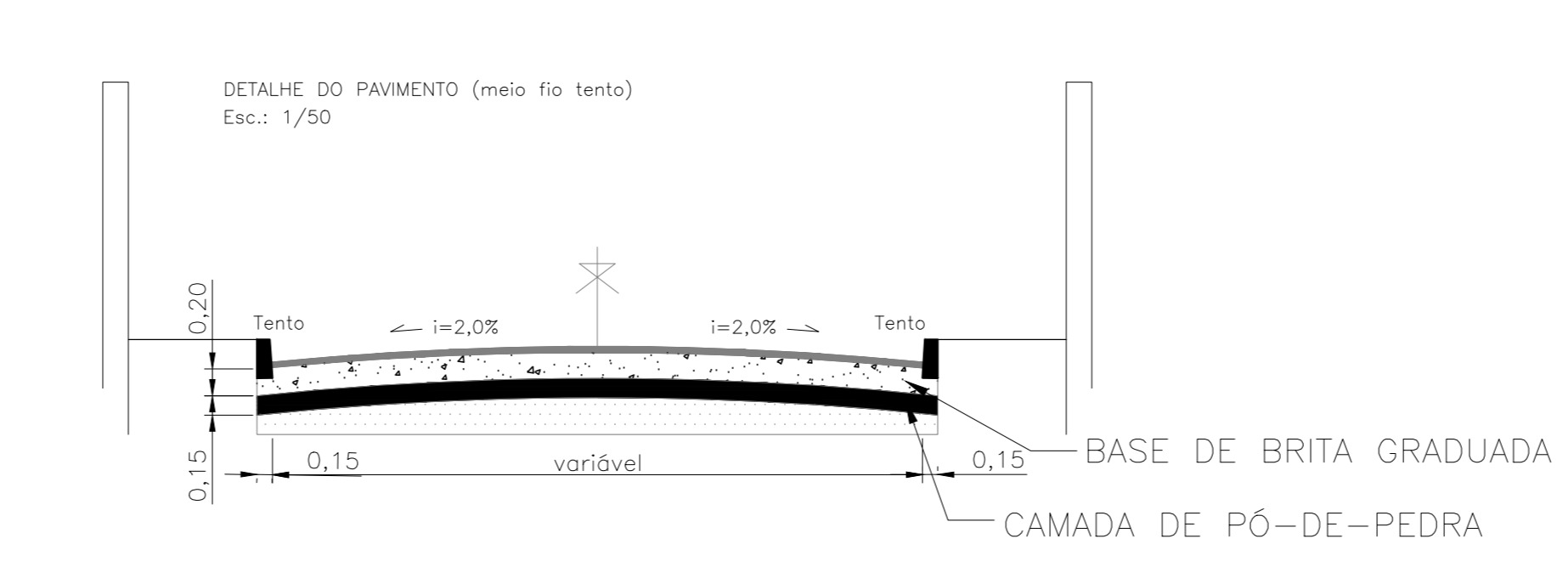
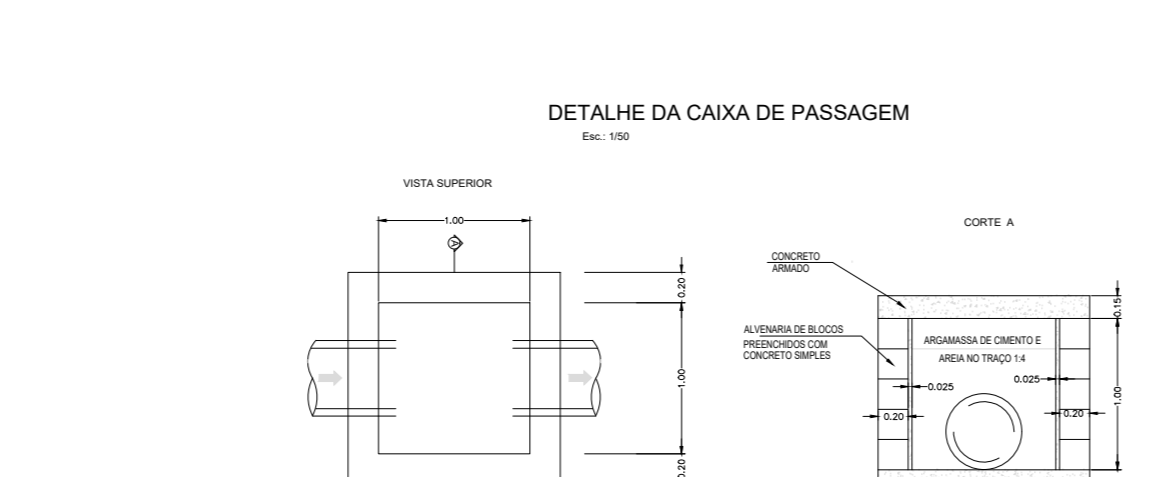
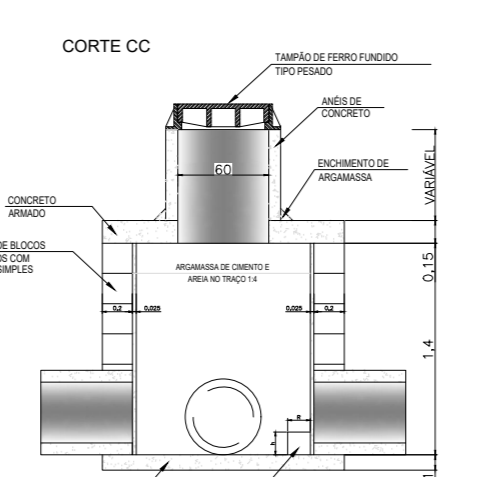
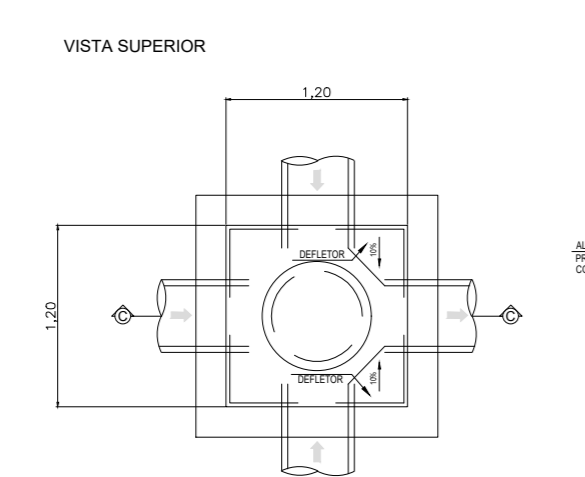
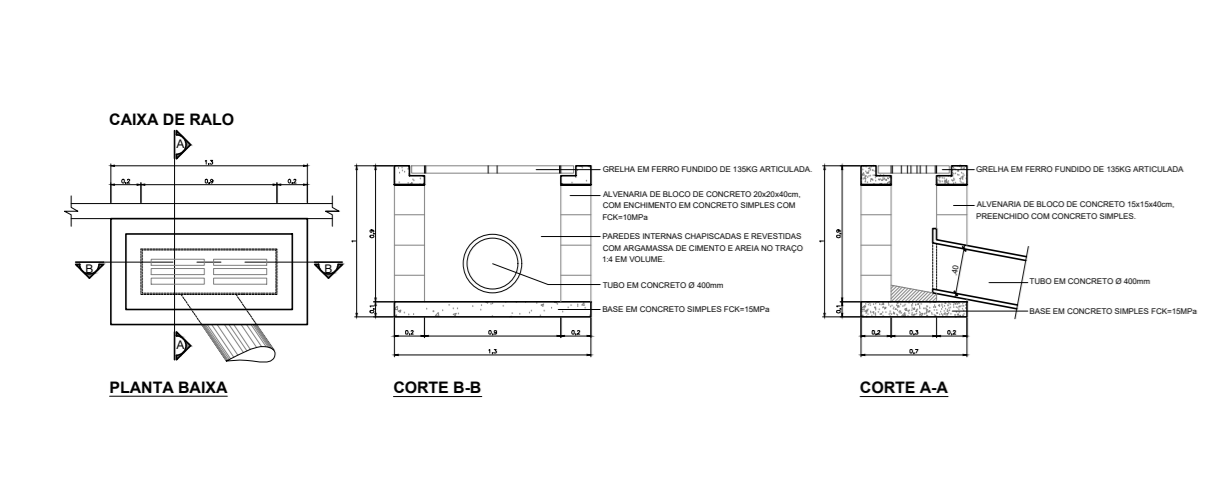
- LEGENDA:**
- ASfalto
  - Estaca
  - Paralelepípedo a ser retirado
  - Meio-fio c/ sarjeta
  - Meio-fio tento
  - Manilha Ø400mm
  - Manilha Ø600mm
  - Caixa de Ralo (CR)
  - Poço de Visita (PV)
  - Caixa de Passagem (CXP)
  - Canal Existente
  - Drenagem Existente
  - Caixa de Ralo Existente
  - Poço de Visita Existente

## PROJETO DE ARQUITETURA FOLHA: ÚNICA

PROJETO PARA CONSTRUÇÃO DE DRENAGEM E PAVIMENTAÇÃO:  
DRENAGEM E PAVIMENTAÇÃO EM CBUJ NO ENTORNO DO NOVO ASILO MUNICIPAL

Endereço: RETIRO – ANGRA DOS REIS – RJ  
Proprietário: PREFEITURA MUNICIPAL DE ANGRA DOS REIS

Quadro de Áreas:  
Pavimentação:  
A = 1.431,23m<sup>2</sup> ; L = 298,35m  
Meio-fio com sarjeta:  
L = 472,76m  
Meio-fio tento:  
L = 123,02m  
Manilha Ø400mm: 121,00m  
Manilha Ø600mm: 110,00m  
Caixa de Ralo: 21un  
Poço de Visita: 5un  
Caixa de Passagem: 1un



Proprietário \_\_\_\_\_  
Autor do Projeto \_\_\_\_\_  
Responsável técnico \_\_\_\_\_

PMAR: \_\_\_\_\_  
Título do Desenho: PROJETO PARA CONSTRUÇÃO DE DRENAGEM E PAVIMENTAÇÃO  
Data: 15/05/2023 Escala: 1/500 Desenhista: João Augusto Bittencourt