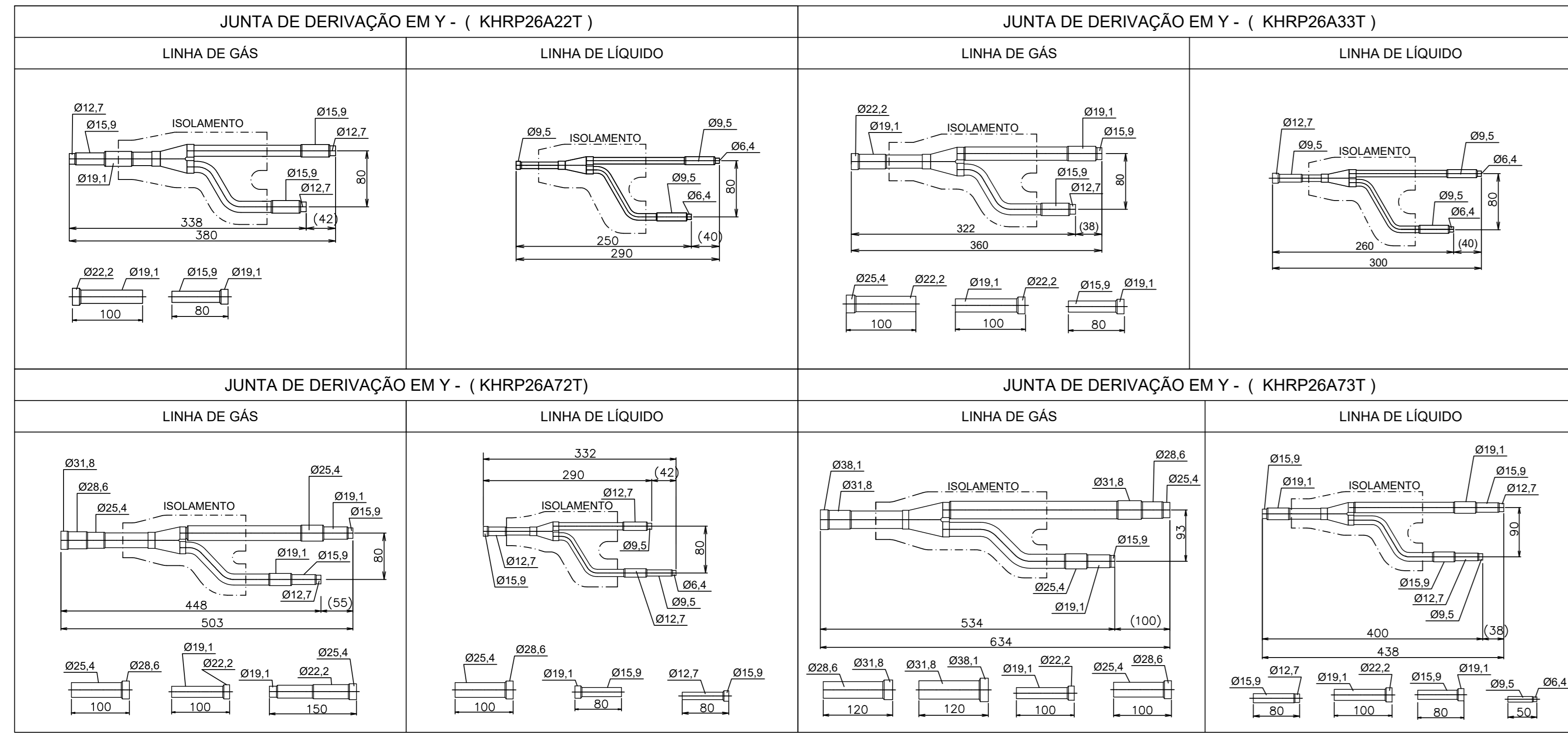


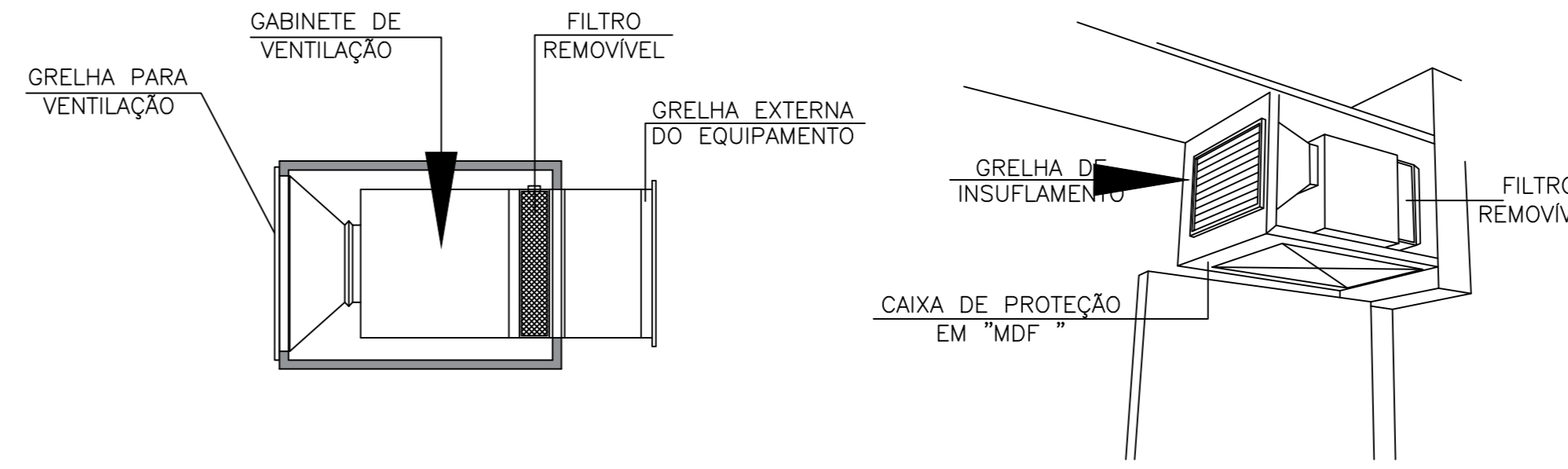
# TABELA PADRÃO " DAIKIN "



CONVERSÕES	
TUBOS Ø	Milímetros
1/4"	6,4
3/8"	9,5
1/2"	12,7
5/8"	15,9
3/4"	19,1
7/8"	22,2
1.1/8"	28,6
1.3/8"	34,9
1.5/8"	41,3

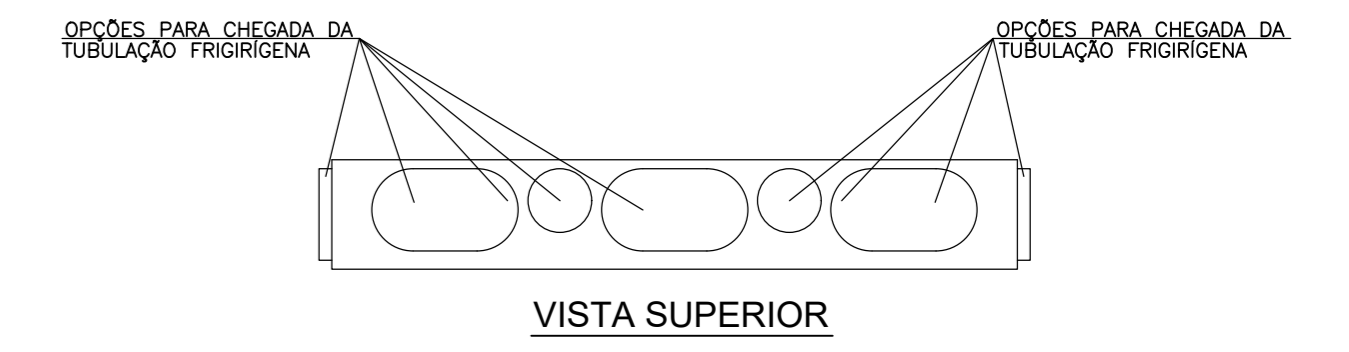
TABELA PADRÃO PARA DERIVAÇÕES EM " Y " - PADRÃO DAIKIN

SEM ESCALA



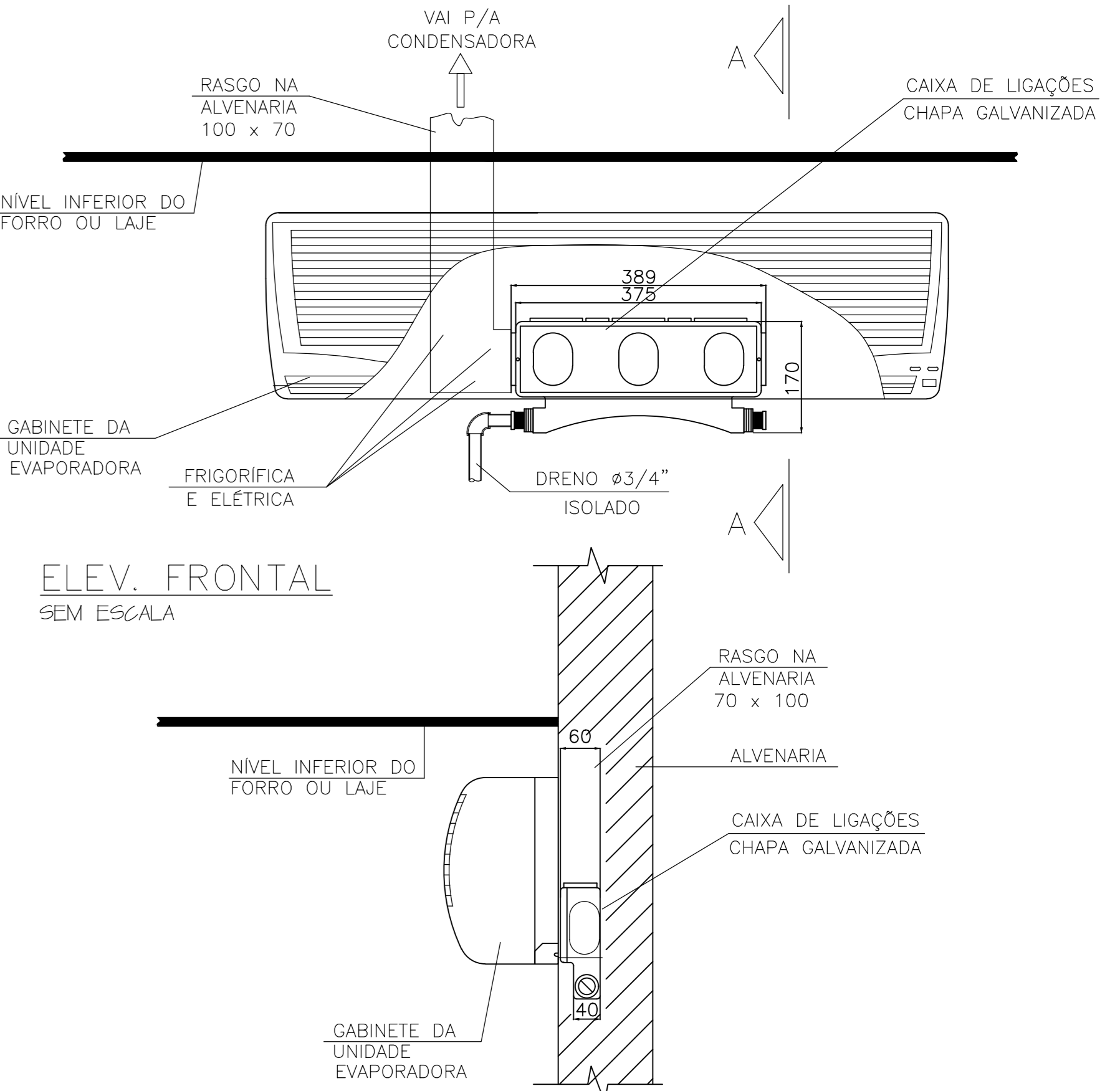
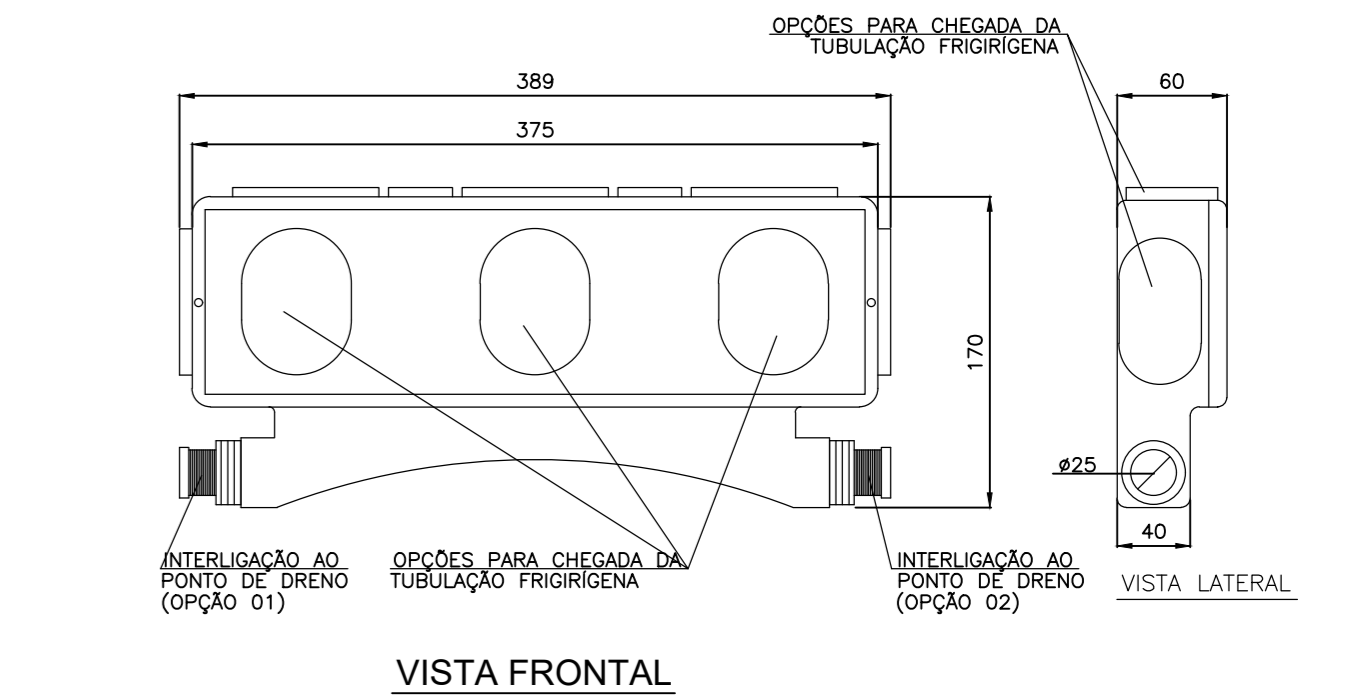
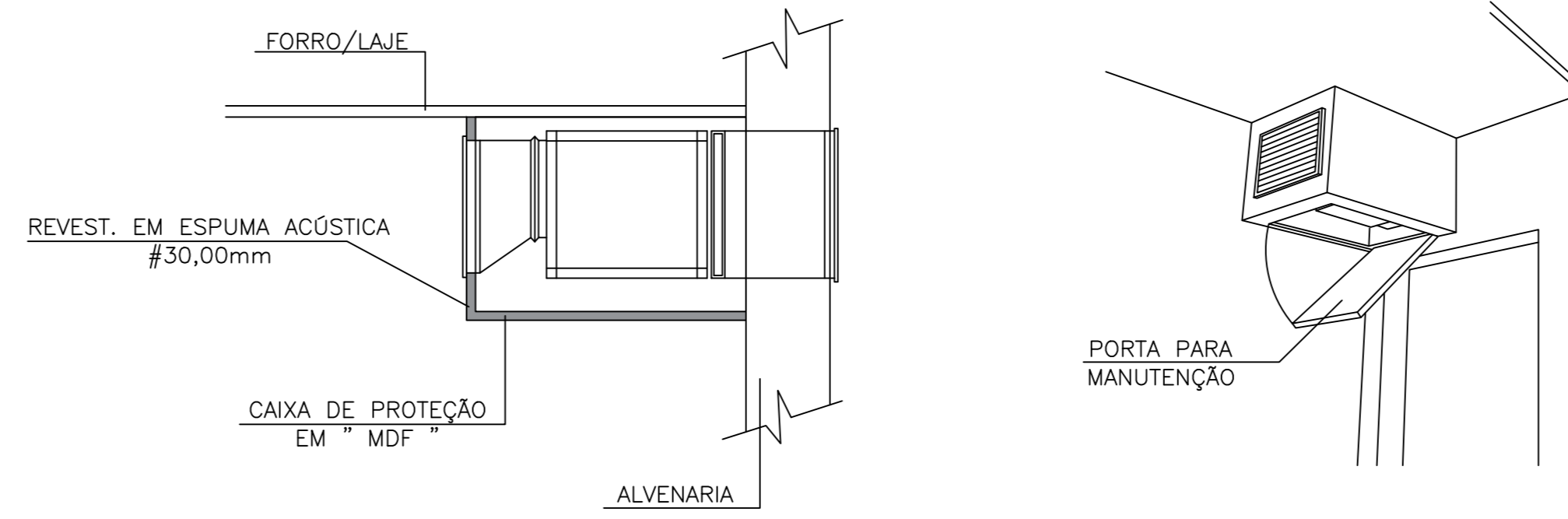
DETALHE DE CAIXA PARA VENTILADORES DE AR EXTERNO

SEM ESCALA



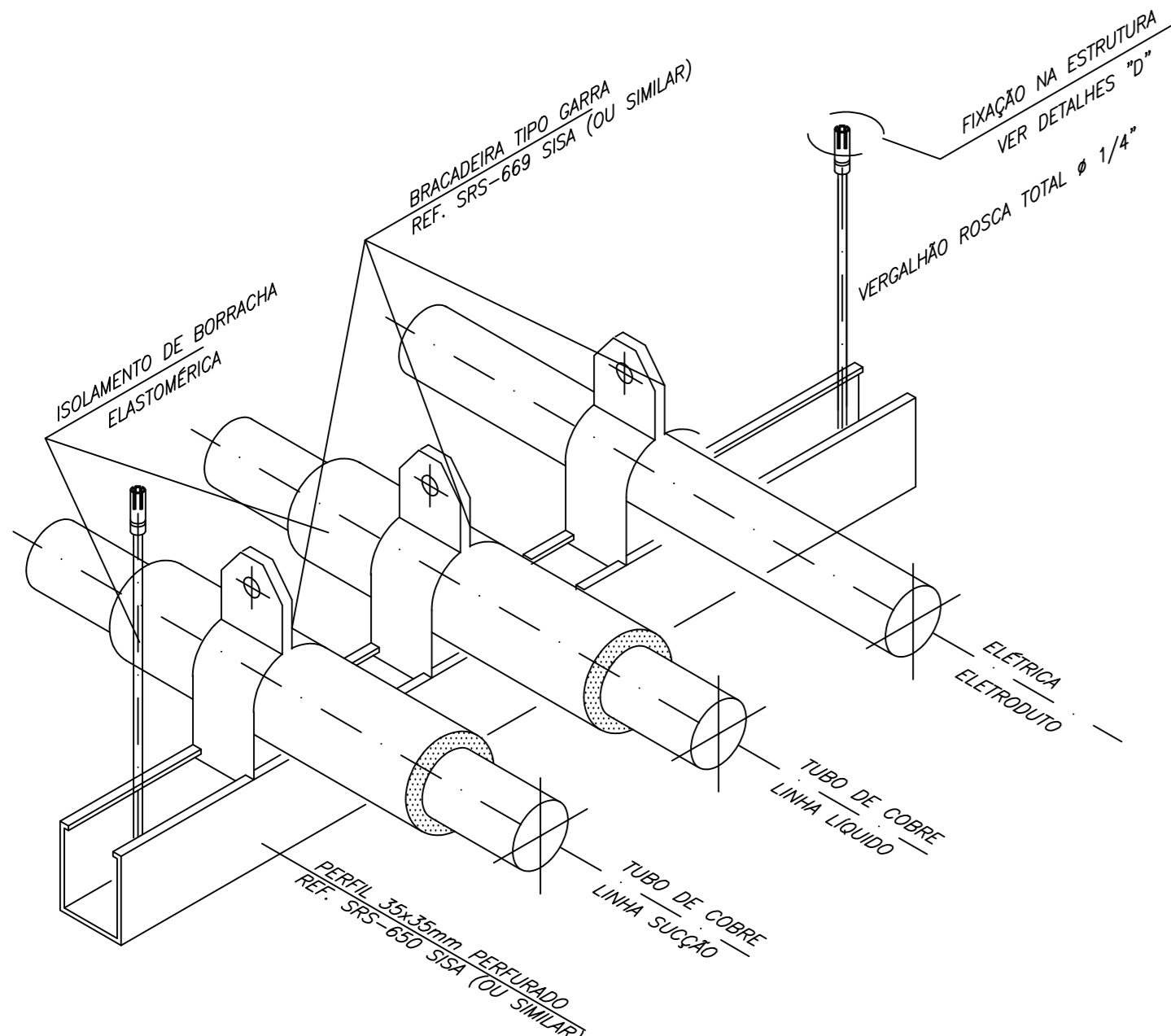
CAIXA PARA INTERLIGAÇÃO DE EQUIPAMENTO HI WALL:

SEM ESCALA



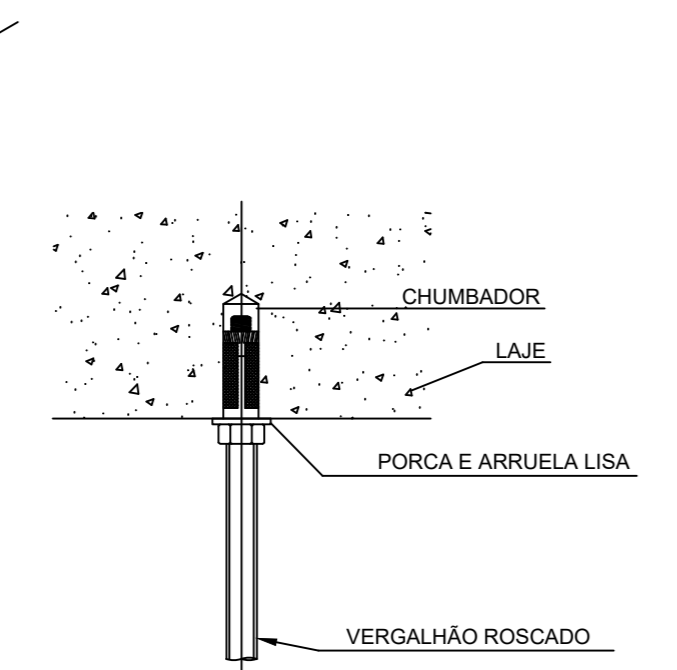
DETALHE TÍPICO DE INSTALAÇÃO HI WALL COM CAIXA PARA INTERLIGAÇÕES:

S/ESC.



DETALHE DO SUPORTE P/ TUBULAÇÕES ELETROMECÂNICAS

SEM ESCALA



DETALHE "D"

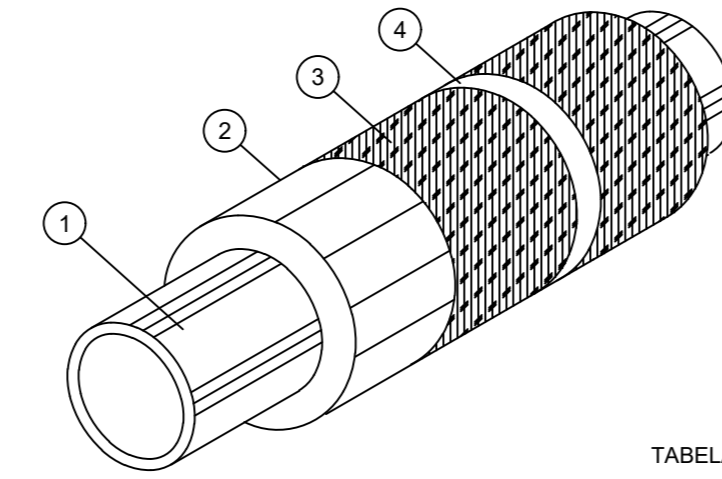
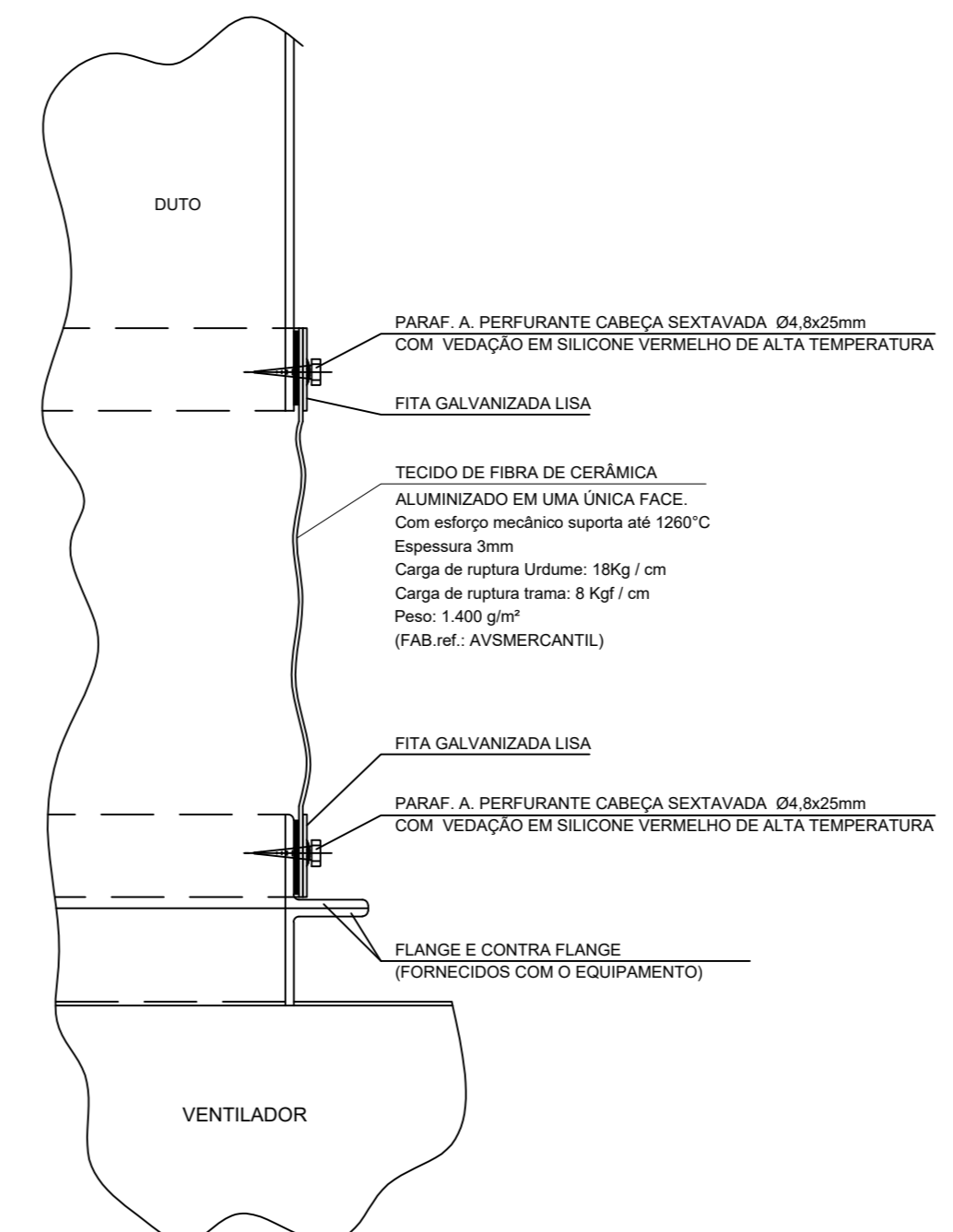


TABELA (REF. AF/ARMFLEX BR)		
TUBO DE COBRE Ø EXTERIOR (pol.)	ESPESSURA NOMINAL CRESCENTE (mm)	CLASSE
1/4"	19	"M"
3/8"	20	"M"
1/2"	22	"M"

ITEM	DESCRIÇÃO
1	TUBULAÇÃO DE GAS REFRIGERANTE
2	ISOLAMENTO ESPUMA ELASTOMÉRICA FLEXÍVEL MOD. AF/ARMFLEX COM ESPESSURA
3	ALUMÍNIO CORRUGADO PARA PROTEÇÃO MECÂNICA CONTRA TEMPERIAS. A SER APLICADO EM TODOS OS TRECHOS EXTERNOS.
4	CINTA DE ALUMÍNIO - UMA A CADA METRO

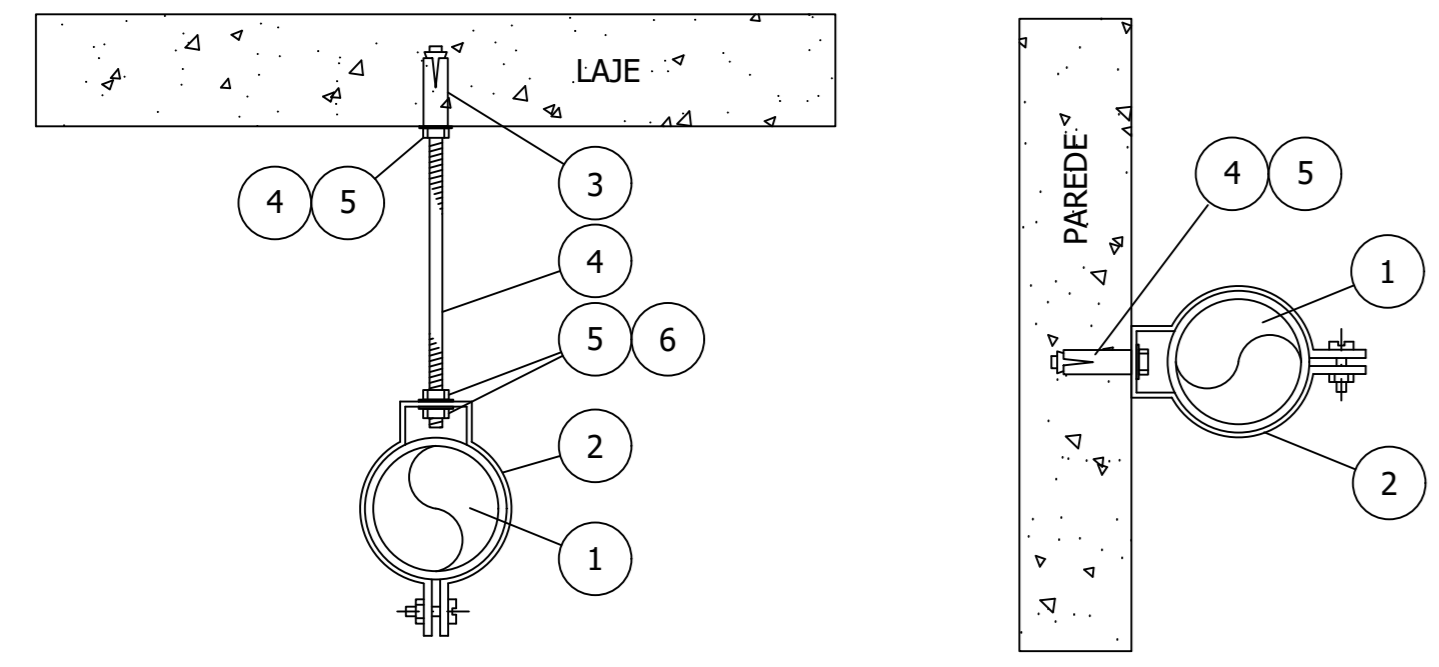
ISOLAMENTO PARA TUBULAÇÕES DE COBRE

SEM ESCALA



JUNTA FLEXÍVEL PARA OS VENTILADORES CENTRÍFUGOS

SEM ESCALA

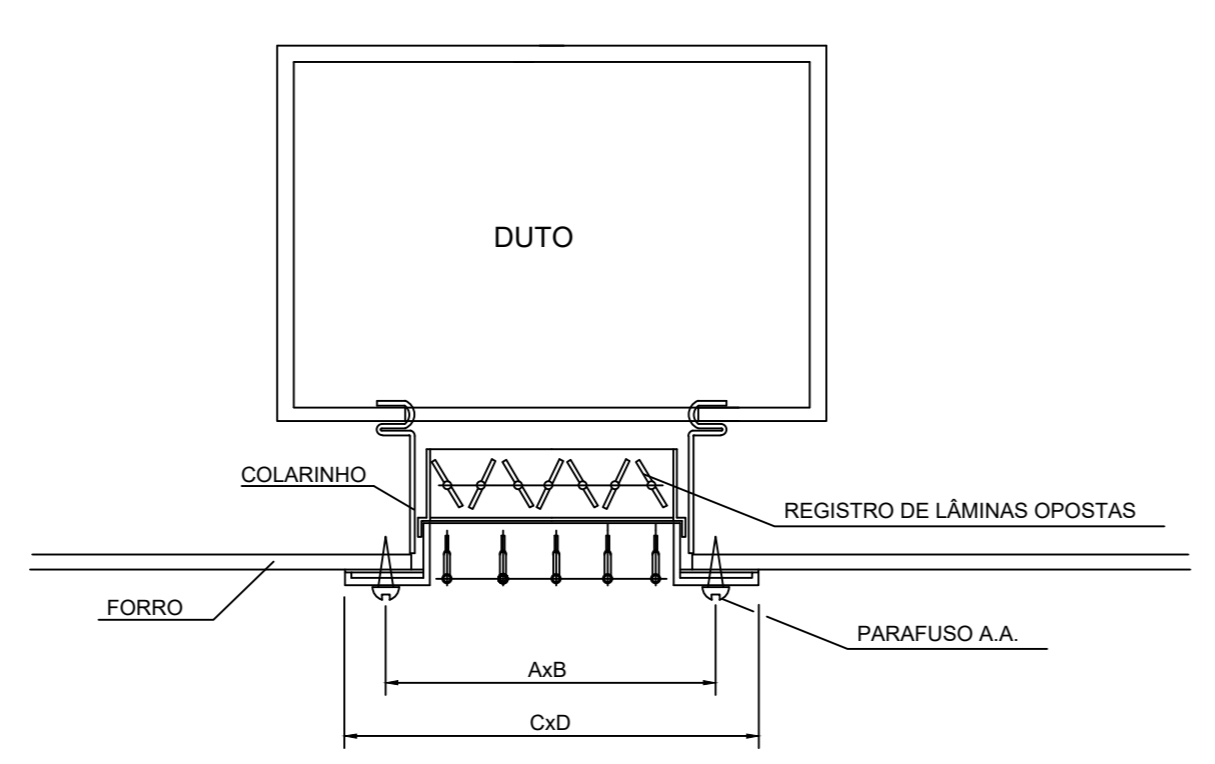


POS.	DESCRIÇÃO - FIXAÇÃO EM CONCRETO - TABELA A
1	TUBULAÇÃO ELETROMECÂNICA
2	ABRAÇADEIRA TIPO " D " COM PARAFUSO DE AÇO GALVANIZADO
3	CHUMBADOR TIPO CBA Ø1/4" x 2.1/2" DE AÇO GALVANIZADO COMPLETO COM PARAFUSO, ARRUELA LISA, JAQUETA E CORRE
4	VERGALHÃO DE AÇO GALVANIZADO Ø1/4"
5	PORCA SEXTAVADA DE AÇO GALVANIZADO Ø1/4"
6	ARRUELA LISA DE AÇO GALVANIZADO Ø1/4"

POS.	DESCRIÇÃO - FIXAÇÃO EM PAREDE - TABELA B
1	TUBULAÇÃO ELETROMECÂNICA
2	ABRAÇADEIRA TIPO " D " COM PARAFUSO DE AÇO GALVANIZADO
3	BILHA E PARAFUSO
4	FITA PERFORADA
5	PORCA SEXTAVADA DE AÇO GALVANIZADO Ø3/8"
6	ARRUELA LISA DE AÇO GALVANIZADO Ø3/8"

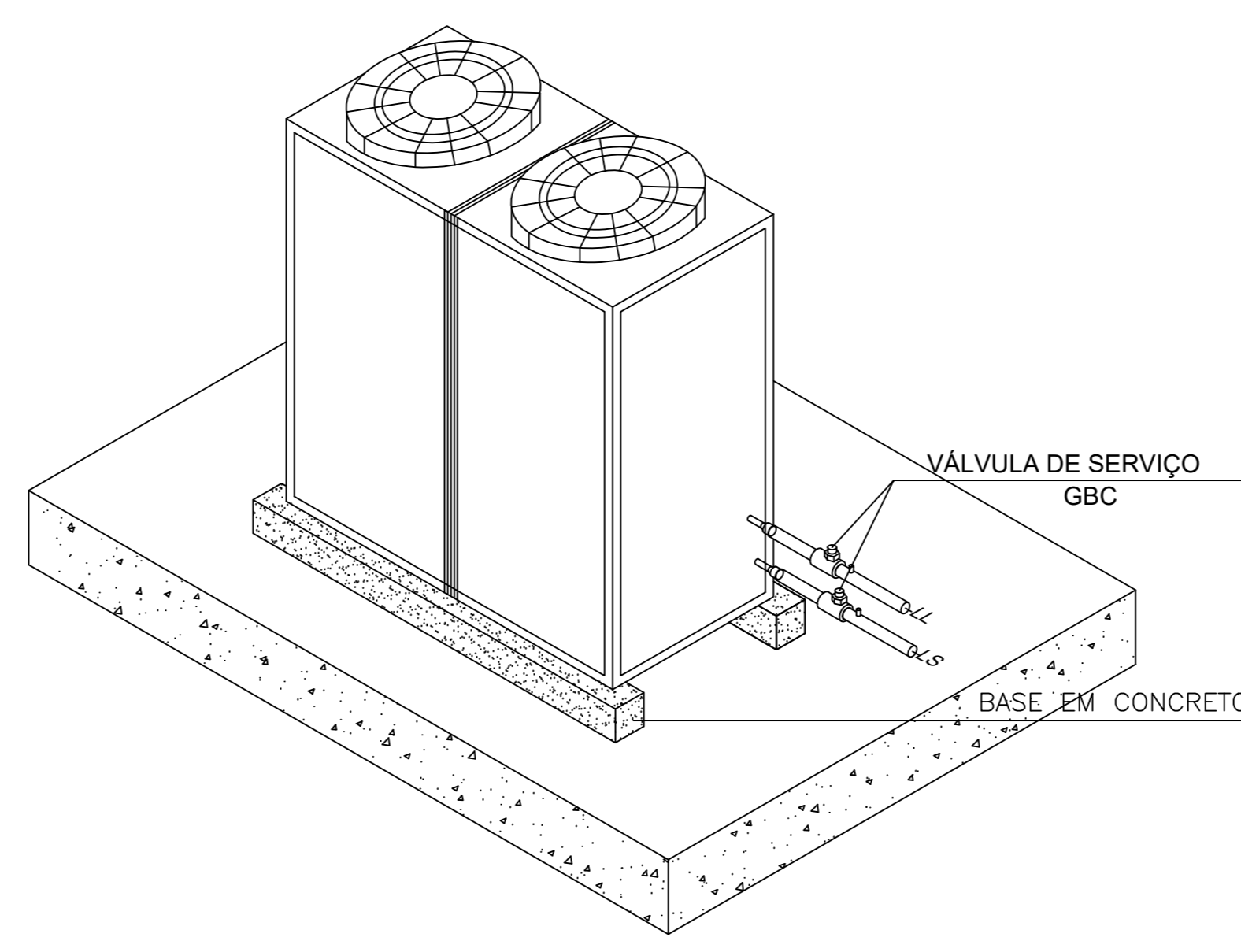
SUPORTE INDIVIDUAL DE TUBULAÇÕES

SEM ESCALA

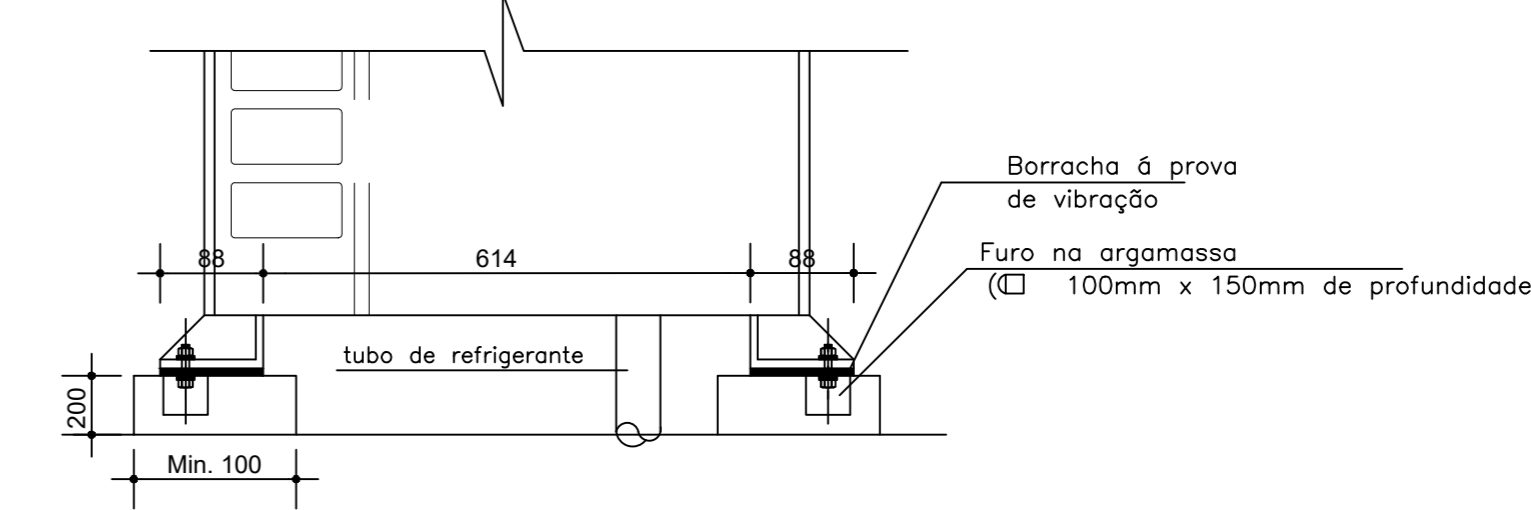


DETALHE TÍPICO DA GRELHA DE INSUF. AR

SEM ESCALA



ISOMÉTRICO DAS BASES DE CONCRETO



DETALHE TÍPICO DAS BASES DAS UNIDADES CONDENSADORAS

SEM ESCALA

00	20/03/2022	Karina	Emissão Inicial
No.	DATA	DES	DESCRIÇÃO
REVISÕES			
CONTRATANTE:			
<b>PREFEITURA MUNICIPAL DE ANGRA DOS REIS</b> SECRETARIA MUNICIPAL DE OBRAS E SERVIÇOS PÚBLICOS DEPARTAMENTO DE PROJETOS E APOIO TÉCNICO Praça Nilo Peçanha, 186 - Centro, Angra dos Reis - RJ, 23900-901			
CONTRATADA:			
<b>WIND ENGENHARIA</b> Rua João Gomes Balista, 881 - Jardim Cidália - Tel.: (011) 5563-6529 - SP/SP.			
Proj. Técnico:	Nilo Castro Puentes	Assinatura:	
CRSA:	SP-062259/2003	Aprovação:	
Data:			
Contratante:			
PREFEITURA MUNICIPAL DE ANGRA DOS REIS			
Unidade:			
E.M AUREA PIRES DA GAMA			
Endereço:			
ESTRADA : SANTA RITA  , S/N			
Assunto:			
PROJETO EXECUTIVO - SISTEMAS DE HVAC			
DETALHES GERAIS DE EXECUÇÃO			
Escala:	S/E	Nº Desenho:	AO.HVAC.EAPG.02