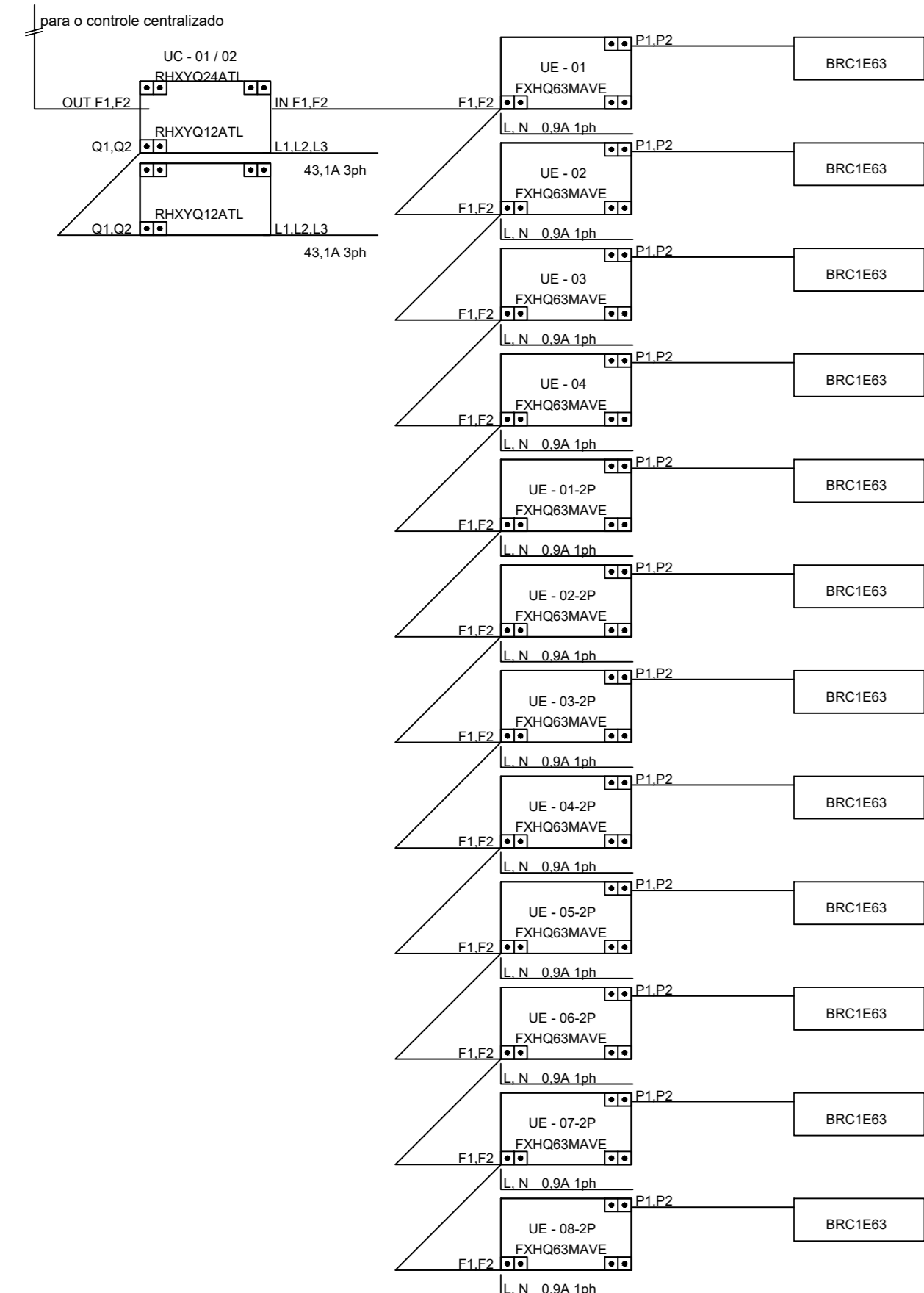
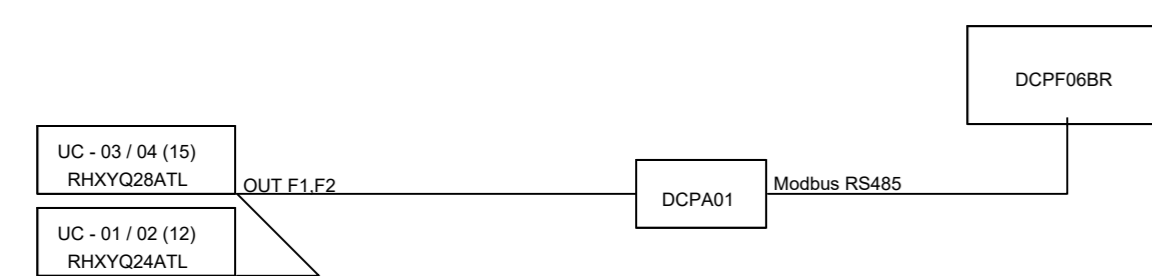


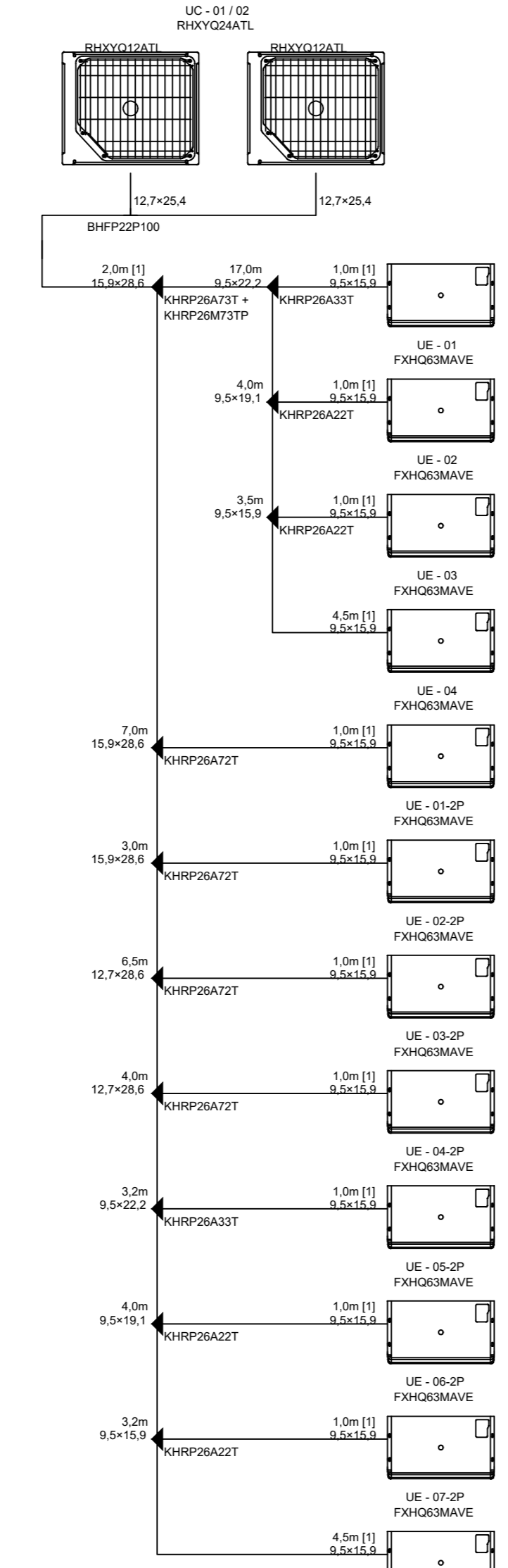
Cliente: PMAR	
Projeto: E.M AUREA PIRES DA GAMA	
Título: Bomba de calor VRF V (220V/1) Equipamento de Resfriamento R410A/24ATL	Data: 05/08/2022 Revisão: 00 Desenho Número:



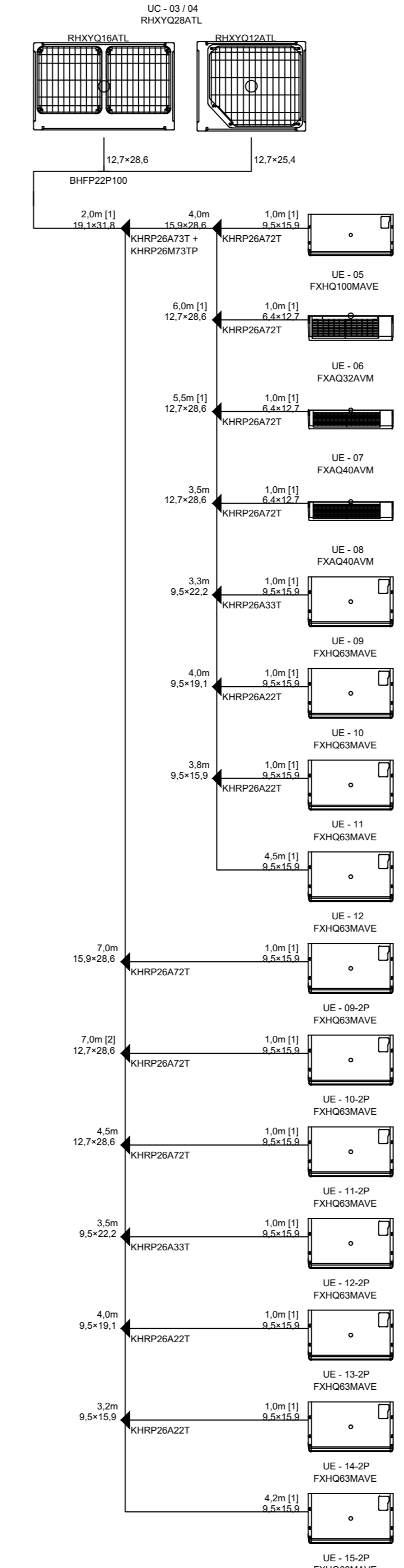
Cliente: PMAR	
Projeto: E.M AUREA PIRES DA GAMA	
Título: Grupo de Controle 1	Data: 05/08/2022 Revisão: 00 Desenho Número:



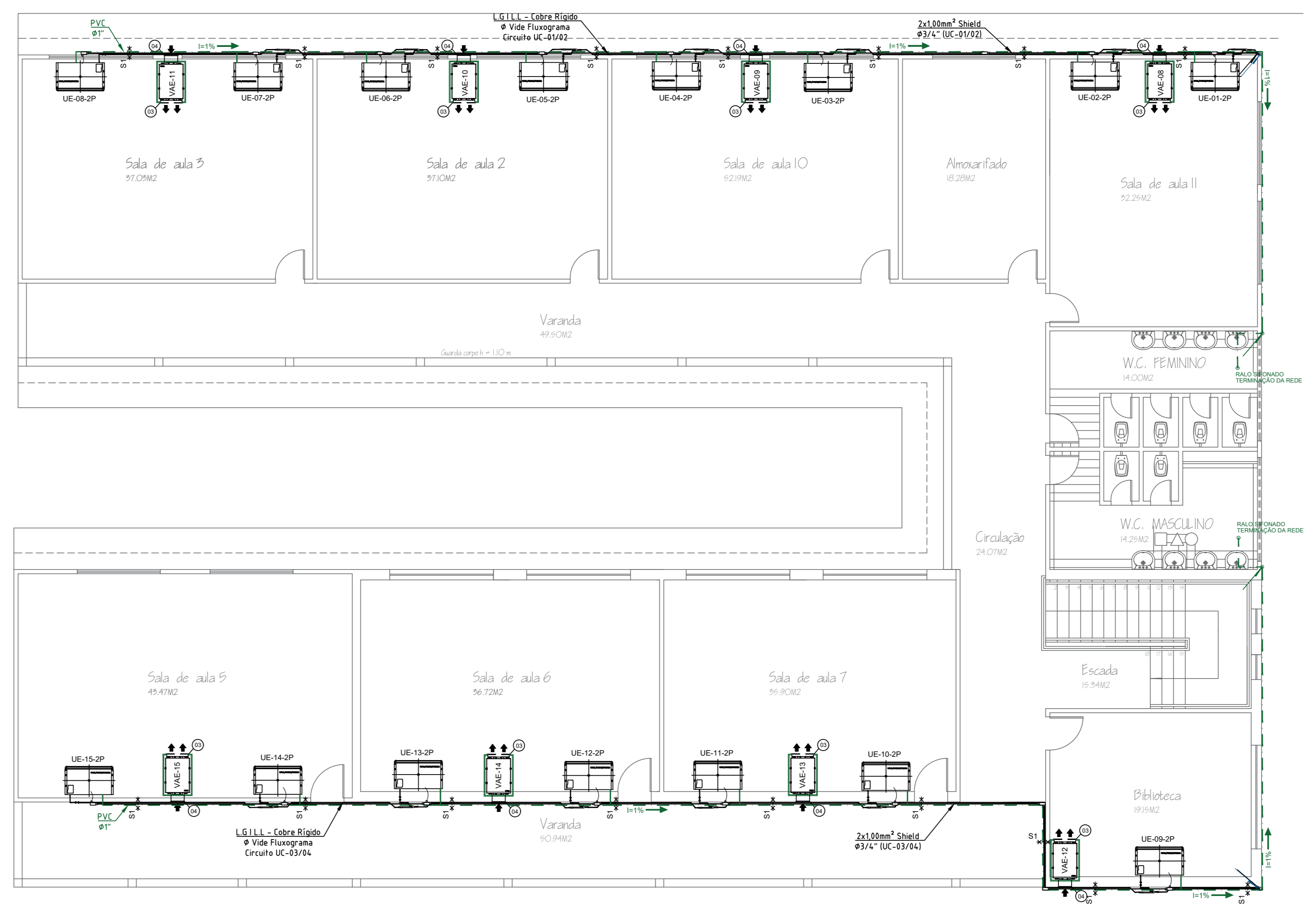
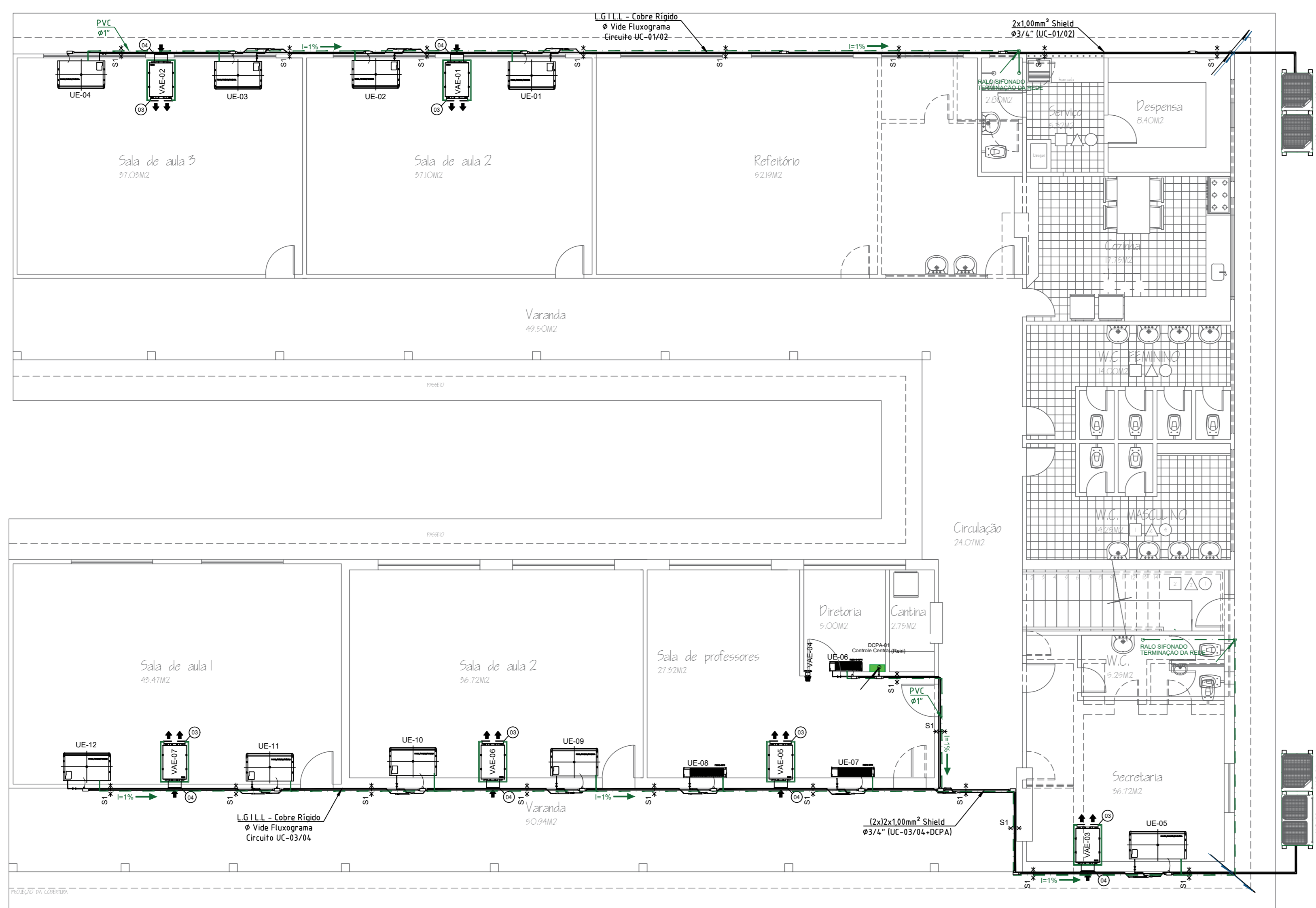
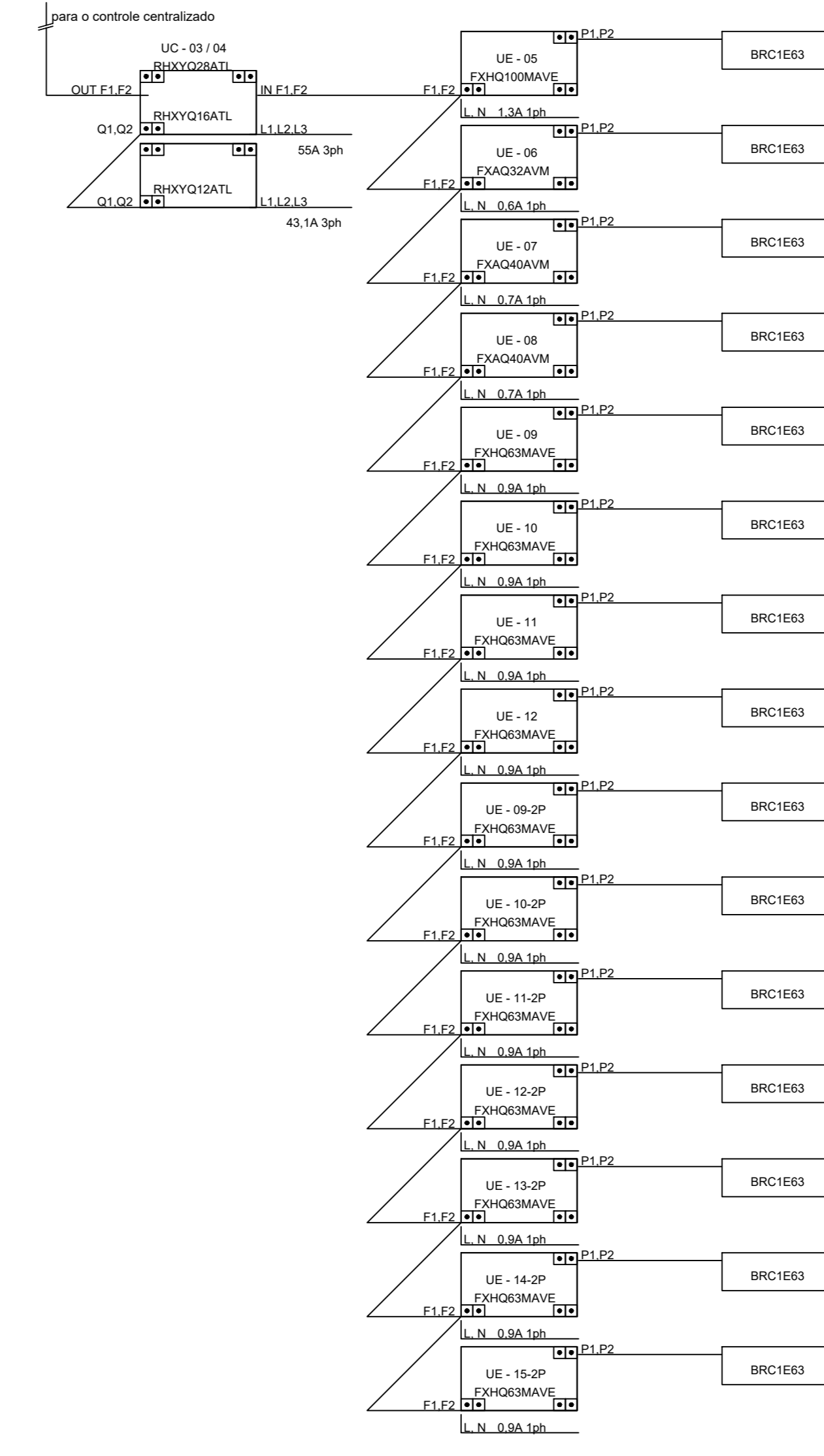
Cliente: PMAR	
Projeto: E.M AUREA PIRES DA GAMA	
Título: Bomba de calor VRF V (220V/1) Equipamento de Resfriamento R410A/24ATL	Data: 05/08/2022 Revisão: 00 Desenho Número:



Cliente: PMAR	
Projeto: E.M AUREA PIRES DA GAMA	
Título: Bomba de calor VRF V (220V/1) Equipamento de Resfriamento R410A/24ATL	Data: 05/08/2022 Revisão: 00 Desenho Número:



Cliente: PMAR	
Projeto: E.M AUREA PIRES DA GAMA	
Título: Bomba de calor VRF V (220V/1) Equipamento de Resfriamento R410A/24ATL	Data: 05/08/2022 Revisão: 00 Desenho Número:



PLANTA DO PAVIMENTO TÉRREO
ESCALA: 1:75

PLANTA DO PAVIMENTO SUPERIOR
ESCALA: 1:75

LISTA DE MATERIAIS

ITEM	QTDE	DESCRIÇÃO	MODELO
01	-	GRELHA DE INSUFILAMENTO DE AR, DUPLA DEFLEXÃO, ALETAS MÓVEIS, COM REGISTRO, DIMENSÃO 32,5 x 18,5CM - ALUMÍNIO NATURAL	VAT-DG
02	-	GRELHA DE INSUFILAMENTO DE AR, DUPLA DEFLEXÃO, ALETAS MÓVEIS, COM REGISTRO, DIMENSÃO 42,5 x 18,5CM - ALUMÍNIO NATURAL	VAT-DG
03	14	GRELHA DE INSUFILAMENTO DE AR, DUPLA DEFLEXÃO, ALETAS MÓVEIS, COM REGISTRO, DIMENSÃO 32,5 x 18,5CM - ALUMÍNIO NATURAL	VAT-DG
04	14	VENEZIANA PARA TOMADA DE AR EXTERNO COM TELA E REGISTRO, DIMENSÃO 29,7 x 19,7CM - ALUMÍNIO NATURAL	AV-G

CARACTERÍSTICAS TÉCNICAS DAS UNIDADES EVAPORADORAS

TAG	UE - 01 a 04 / 09 a 15	UE - 05	UE - 06	UE - 07 / 08
FABRICANTE REF.	DAIKIN	DAIKIN	DAIKIN	DAIKIN
CAPAC. REFRIG. (BTU/h)	24.200	38.200	12.300	15.400
MODELO	FXH030MVE	FXH100MVE	FXA032AVM	FXA045AVM
TENSÃO	220V/1F/60Hz	220V/1F/60Hz	220V/1F/60Hz	220V/1F/60Hz
DIMENSÕES (Larg. x Alt. x Prof.)	195x116x60mm	195x140x60mm	200x75x26mm	200x105x26mm
NÍVEL DE RUÍDO (dBA)	39/4	45/7	37,5/28,5	37/33,5
CONSUMO (kW)	0,145	0,19	0,04	0,05
PESO (kg)	28	33	12	15
QUANTIDADE (CJ)	11	01	01	02

CARACTERÍSTICAS TÉCNICAS DAS UNIDADES CONDENSADORAS

TAG	UC-01 / 02 / 04	UC-03
FABRICANTE REF.	DAIKIN	DAIKIN
CAPAC. REFRIG. (BTU/h)	114.000	154.000
MODELO	RWVY024LT	RWVY036LT
TENSÃO	220V/1F/60Hz	220V/1F/60Hz
DIMENSÕES (Larg. x Alt. x Prof.)	1.057x800x765	1.057x1.240x765
NÍVEL DE RUÍDO (dBA)	60	60
CONSUMO (kW)	7,38	10,8
PESO (kg)	213	285
QUANTIDADE (CJ)	03	01

CARACTERÍSTICAS TÉCNICAS DOS VENTILADORES DE AR EXTERNO

TAG	VAE-01 a 03 / 05 a 15	VAE-04
MODELO	FH250	SPLITVENT
FABRICANTE	SICFLUX	SICFLUX
APRIMACAO	DUPLA	SMPLRES
ROTOR	SIROCCO	AXIAL
VAZÃO DE AR	787,00 m³/h	54,00 m³/h
PRESSÃO ESTÁTICA	31,00 mmCA	-
POTÊNCIA NOMINAL	0,173 kW	0,017 kW
TENSÃO	220V/1F/60Hz	220V/1F/60Hz
PESO	39kg	0,95kg
QUANTIDADE	14 CJ	01 CJ

- NOTAS
- RASGOS E ABERTURAS CIVIS INDICADAS EM PLANTA.
 - DIMENSÕES EM CENTÍMETROS, EXCETO TUBULAÇÕES EM POLEGADAS E OUTRAS INDICADAS.
 - NÚMEROS ENTRE PARENTESES INDICAM VAZÃO DE AR EM m³/h.
 - OS FECHAMENTOS ESTANQUES, PONTOS PARA DRENAGEM, FURAÇÕES NAS PAREDES E OU LAJES, ABERTURAS NAS PORTAS SERÃO A CARGO DA EMPRESA CONTRATADA.
 - ELETRODUTOS SERÃO CONCEBIDOS EM AÇO GALVANIZADO, QUANDO NÃO INDICADO EM PLANTA DN 83/4".
 - A CONTRATADA DEVERÁ PREVER INCLINAÇÃO MÍNIMA DE 1% A REDE DE DRENAGEM, EM PVC DN 1".
 - LINHAS FRIGORÍFICAS EM TUBOS DE COBRE SEM COSTURA RÍGIDOS, UNÃO POR SOLDA E ISOLAMENTO TÉRMICO POR MANTA DE BORRACHA ELASTOMÉRICA.
 - TODOS OS EQUIPAMENTOS/INFRAESTRUTURA IMPLANTADOS E DEDICADOS A MESMA FINALIDADE (QUANDO HOLVER) SERÃO INTEGRALMENTE REMOVIDOS PELA CONTRATADA, NÃO SENDO PORTANTO, REPRESENTADOS NESTE PROJETO.
 - A CONTRATADA DEVERÁ PREVER O FORNECIMENTO E A INSTALAÇÃO DE VÁLVULAS DE SERVIÇO, DOTADAS COMPLETAMENTE DE REGISTRO, ESFERA, LINHA GEC, FABRICAÇÃO DANFOSS, NAS LINHAS DE SUÇÃO E LÍQUIDO DE TODAS AS UNIDADES EVAPORADORAS CONTEMPLADAS NESTE PROJETO.

LEGENDAS GERAIS

IDENTIFICAÇÃO	DESCRIÇÃO
	TUBULAÇÃO FRIGORÍFICA - ISOLAMENTO EXTERNO EM MANTA ARMAFLEX
	VÁLVULA DE SERVIÇO - GBC - FABRICANTE DANFOSS
	REDE DE DRENO Ø32mm, ISOLADO EXTERNAMENTE COM TUBO ARMAFLEX
	ELETRODUTO DE COMUNICAÇÃO e LIGAÇÕES DE CONTROLE LOCAL, QUANDO NÃO INDICADO DN 83/4"
	CAIXAS DE DERAIVAÇÕES TIPO CONDULETE
	CONTROLE REMOTO COM FIO - ON/OFF COM AJUSTE DE TEMPERATURA, PARA EVAPORADOR
	GRELHA DE INSUFILAMENTO DE AR EXTERNO - ESPECIFICAÇÕES EM LISTA DE MATERIAL
	CAIXA DE VENTILAÇÃO PARA INSUFILAMENTO DE AR EXTERNO LINHA FH - SICFLUX
	UNIDADE EVAPORADORA LINHA TETO APARENTE
	UNIDADE EVAPORADORA LINHA H-WALL
	INDICAÇÃO DE SUPORTES PARA DUTOS E INFRA ELETROMECÂNICA - VER FOLHA DE DETALHES GERAIS

REVISÕES

NO	DATA	DES	DESCRIÇÃO
00	29/03/2022	Karina	Emissão Inicial.

CONTRATANTE:
PREFEITURA MUNICIPAL DE ANGRA DOS REIS
SECRETARIA MUNICIPAL DE OBRAS E SERVIÇOS PÚBLICOS
DEPARTAMENTO DE PROJETOS E APOIO TÉCNICO
Praça Nilo Peçanha, 186 - Centro, Angra dos Reis - RJ, 23900-901

CONTRATADA:
WIND ENGENHARIA
Rua João Gomes Batista, 881 - Jardim Cidália - Tel.: (011) 5563-6529 - SP/SP.
Resp. Técnico: Nêlio Castro Pereira
CREA: SP-062259/2003

Assinatura: _____
Aprovação: _____
Data: _____

Contratante: PREFEITURA MUNICIPAL DE ANGRA DOS REIS
Unidade: E.M AUREA PIRES DA GAMA
Endereço: ESTRADA : SANTA RITA |, S/N
Assunto: PROJETO EXECUTIVO - SISTEMAS DE HVAC
PLANTAS DO PAV. TÉRREO, SUPERIOR E FLUXOGRAMAS DO SISTEMA
Escala: 1:75
Nº Desenho: AO.HVAC.EAPG.01