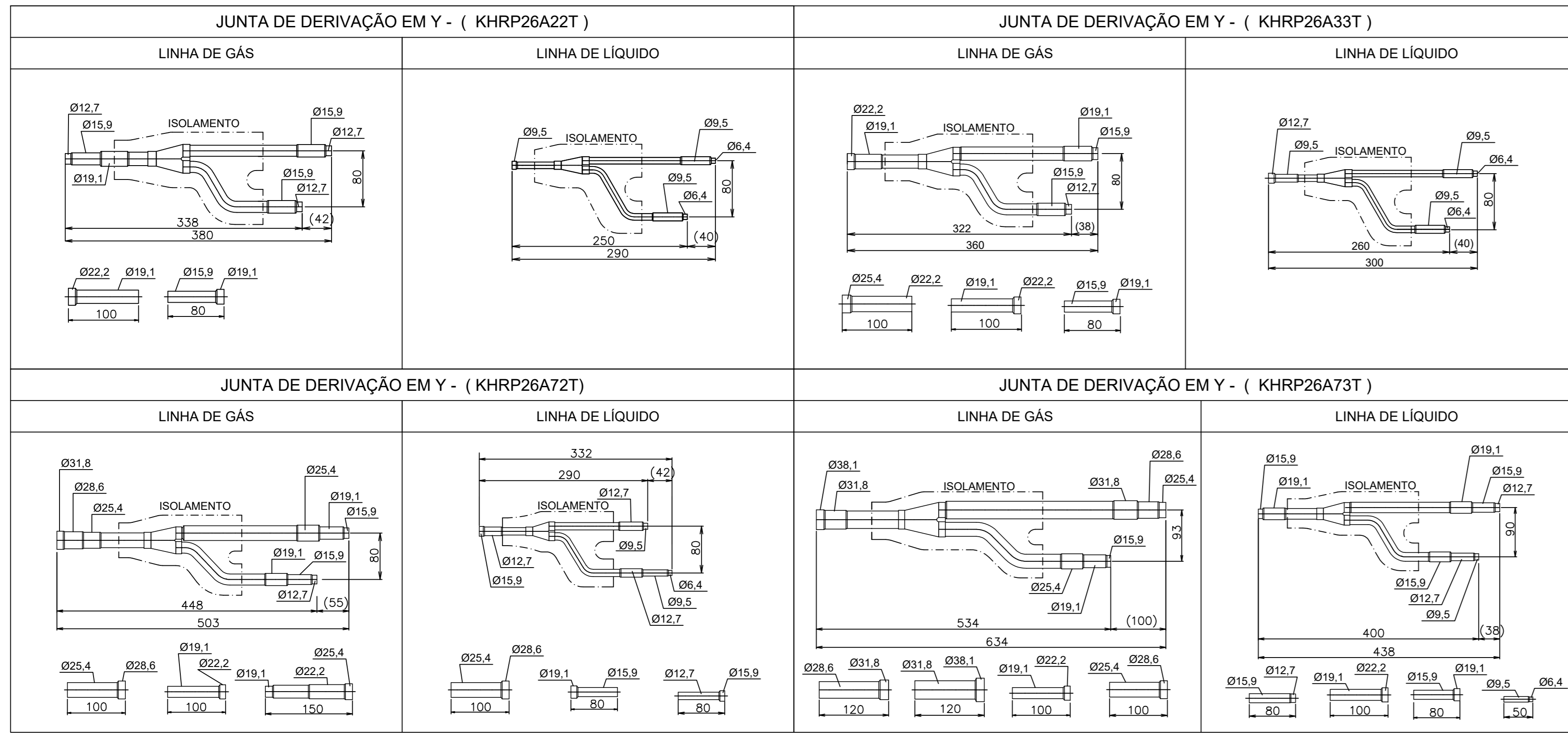


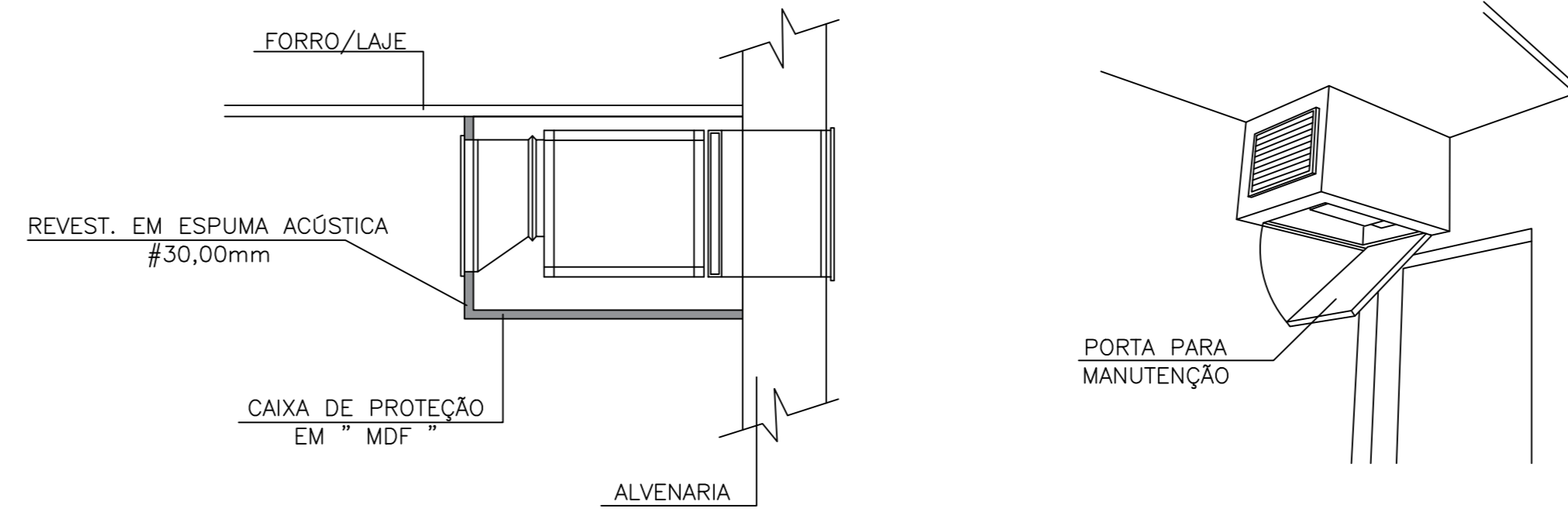
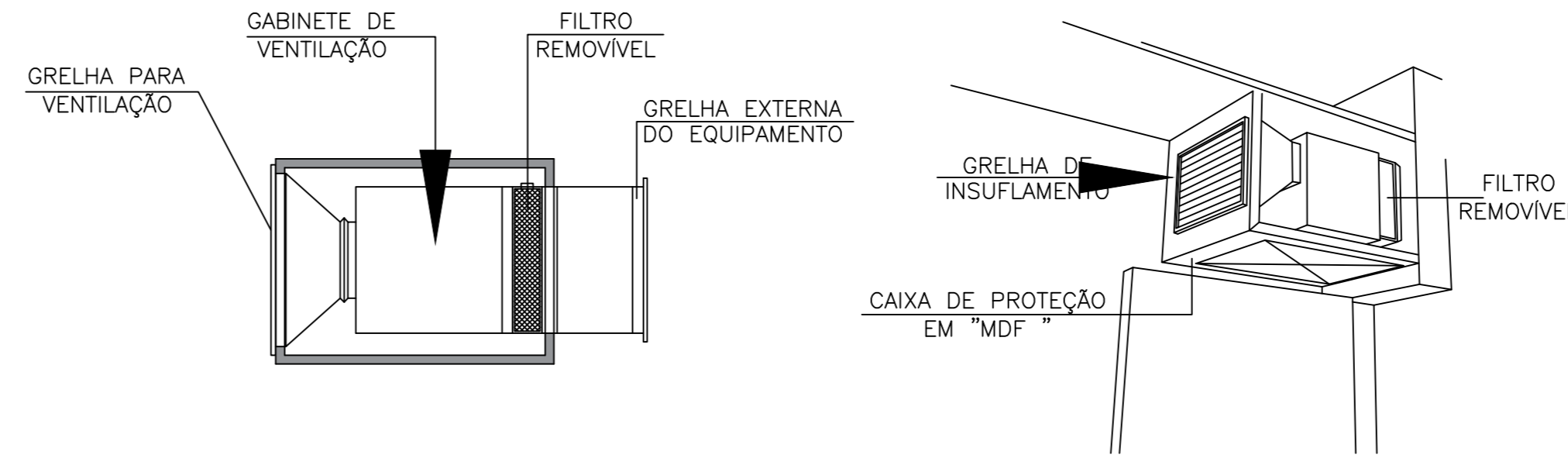
TABELA PADRÃO " DAIKIN "



CONVERSÕES	
TUBOS Ø	Polegada
1/4"	6,4
3/8"	9,5
1/2"	12,7
5/8"	15,9
3/4"	19,1
7/8"	22,2
1.1/8"	28,6
1.3/8"	34,9
1.5/8"	41,3

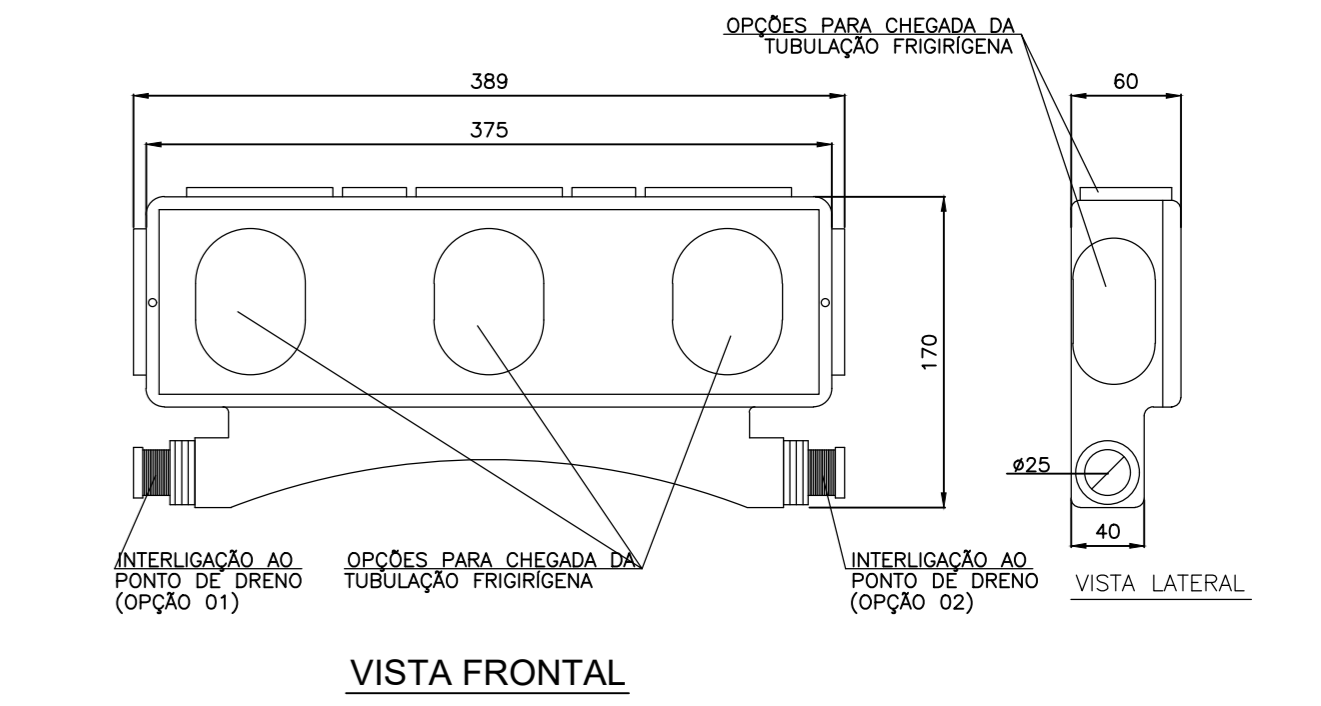
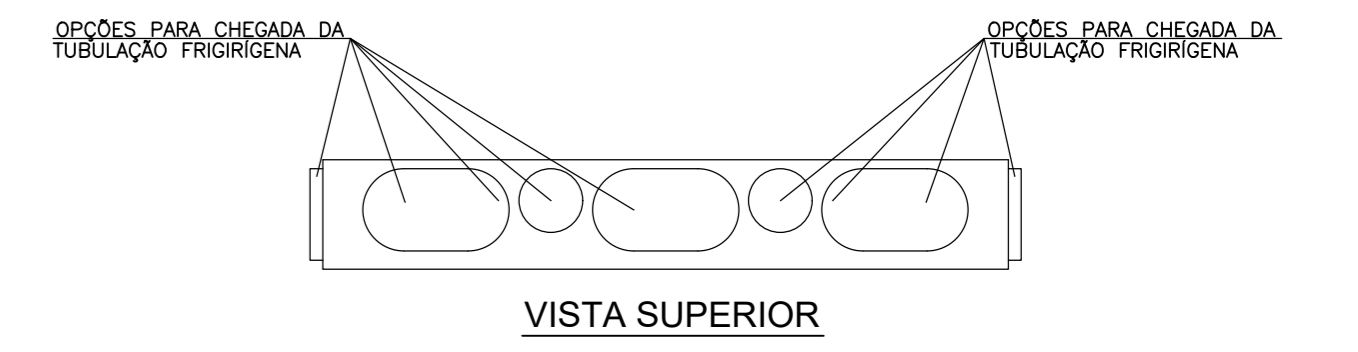
TABELA PADRÃO PARA DERIVAÇÕES EM " Y " - PADRÃO DAIKIN

SEM ESCALA



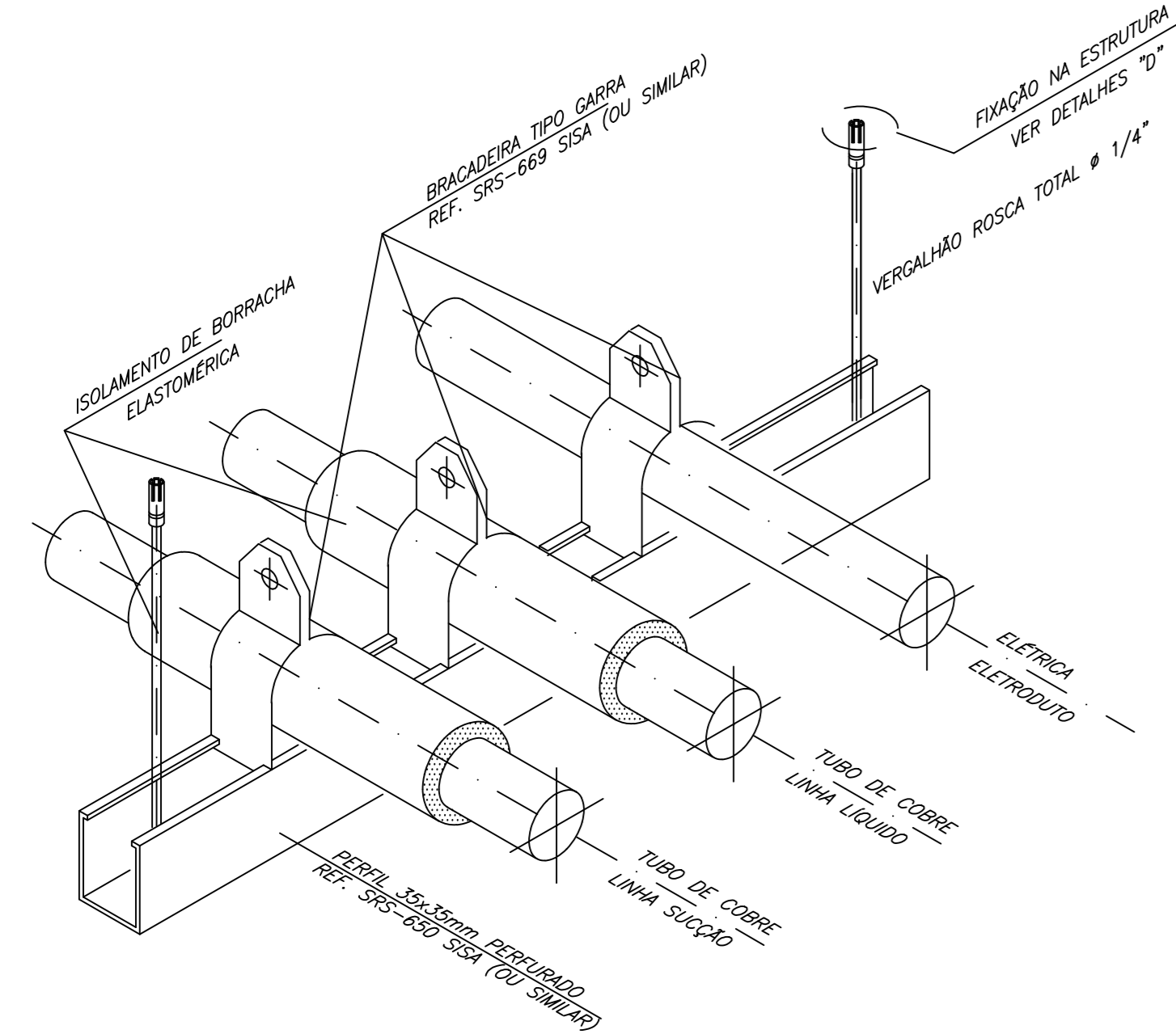
DETALHE DE CAIXA PARA VENTILADORES DE AR EXTERNO

SEM ESCALA



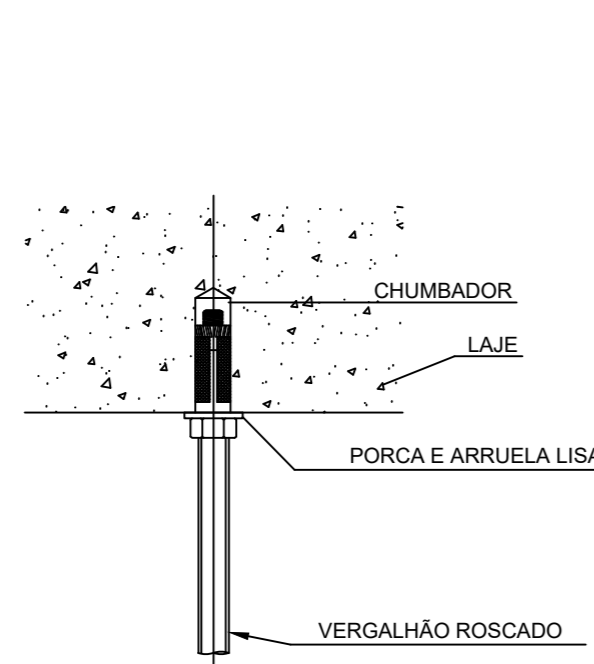
CAIXA PARA INTERLIGAÇÃO DE EQUIPAMENTO HI WALL:

SEM ESCALA



DETALHE DO SUPORTE P/ TUBULAÇÕES ELETROMECÂNICAS

SEM ESCALA



DETALHE "D"

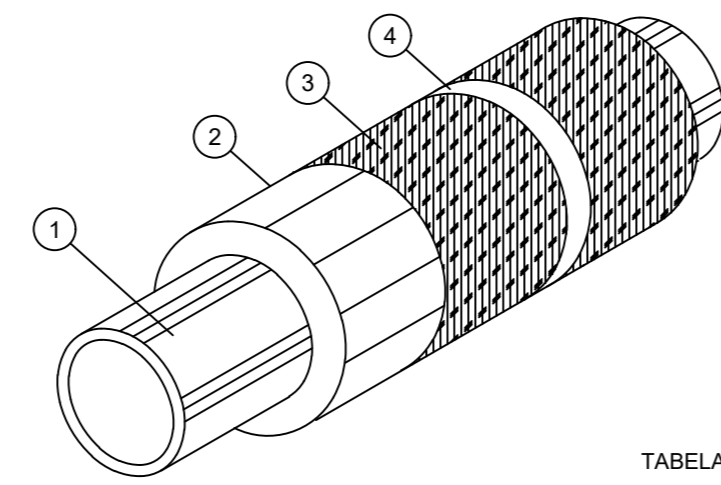
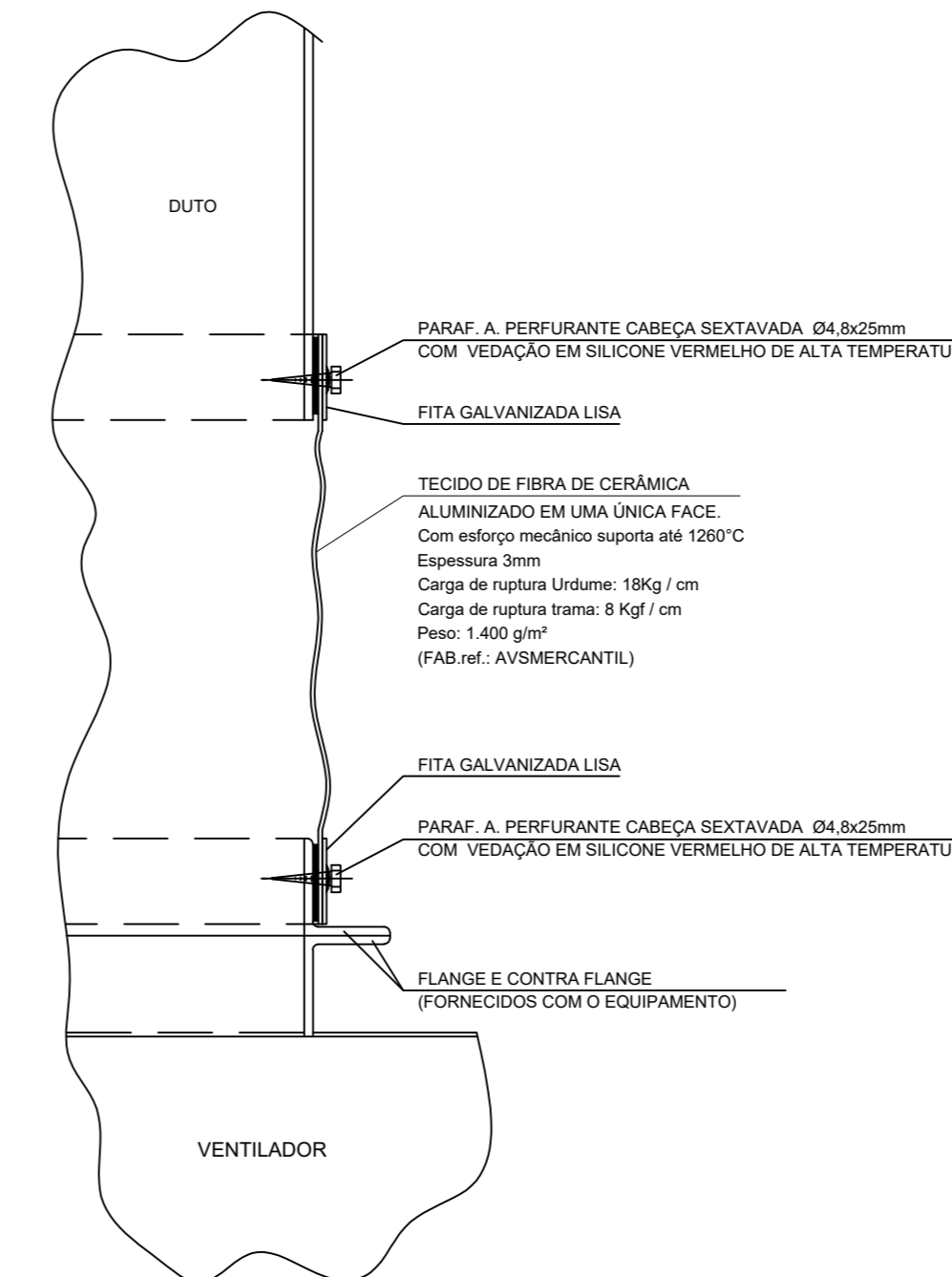


TABELA (REF. AF/ARMFLEX BR)		
TUBO DE COBRE Ø EXTERIOR (pol.)	ESPESSURA NOMINAL CRESCENTE (mm)	CLASSE
1/4" a 3/8"	19	"M"
5/8"	20	"M"
3/4" a 1.3/4"	22	"M"

ITEM	DESCRIÇÃO
1	TUBULAÇÃO DE GAS REFRIGERANTE
2	ISOLAMENTO ESPUMA ELASTOMERICA FLEXIVEL MOD. AF/ARMFLEX COM ESPESSURA
3	ALUMINIO CORRUGADO PARA PROTEÇÃO MECANICA CONTRA TEMPERIAS. A SER APLICADO EM TODOS OS TRECHOS EXTERNOS.
4	CINTA DE ALUMINIO - UMA A CADA METRO

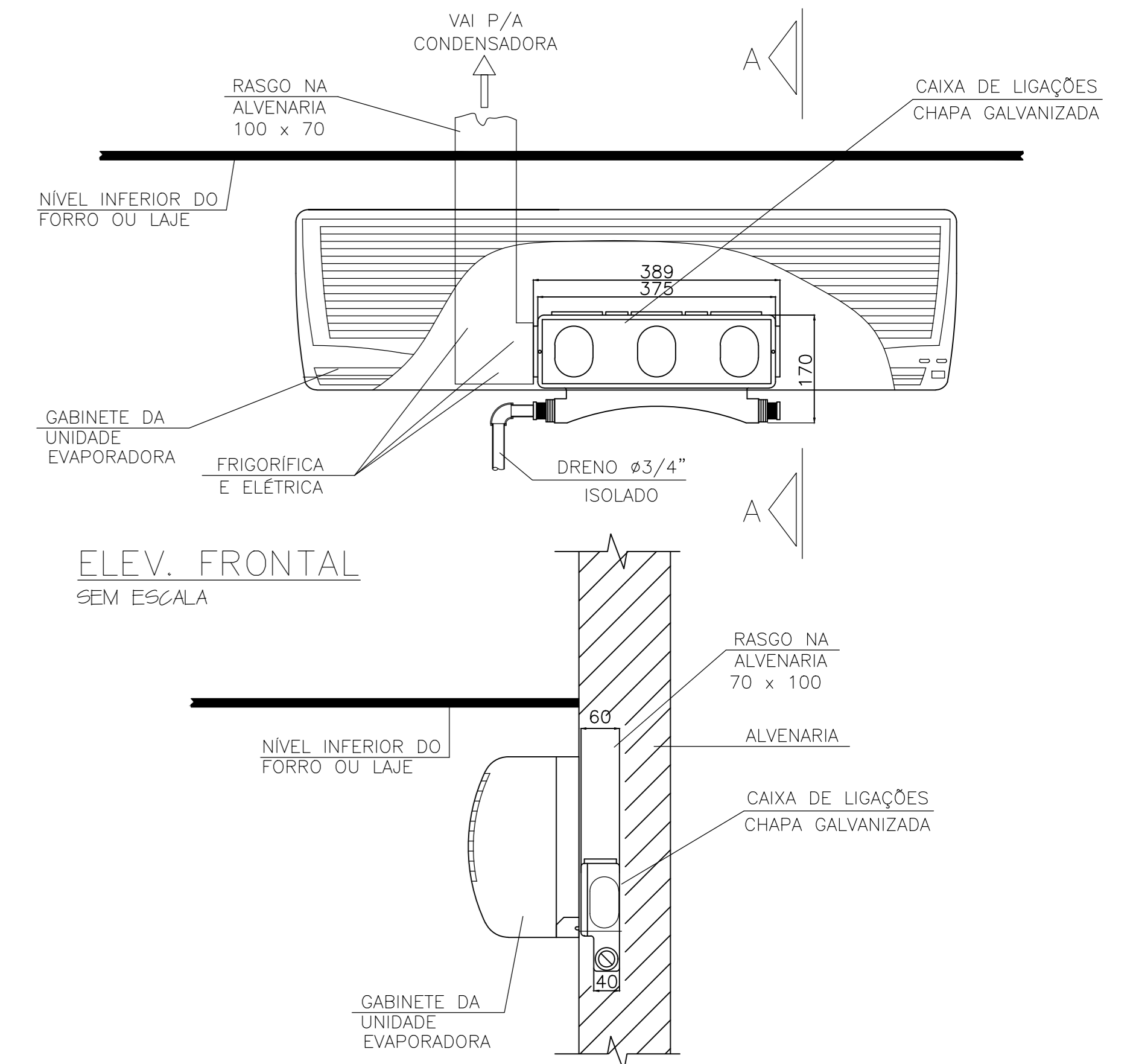
ISOLAMENTO PARA TUBULAÇÕES DE COBRE

SEM ESCALA



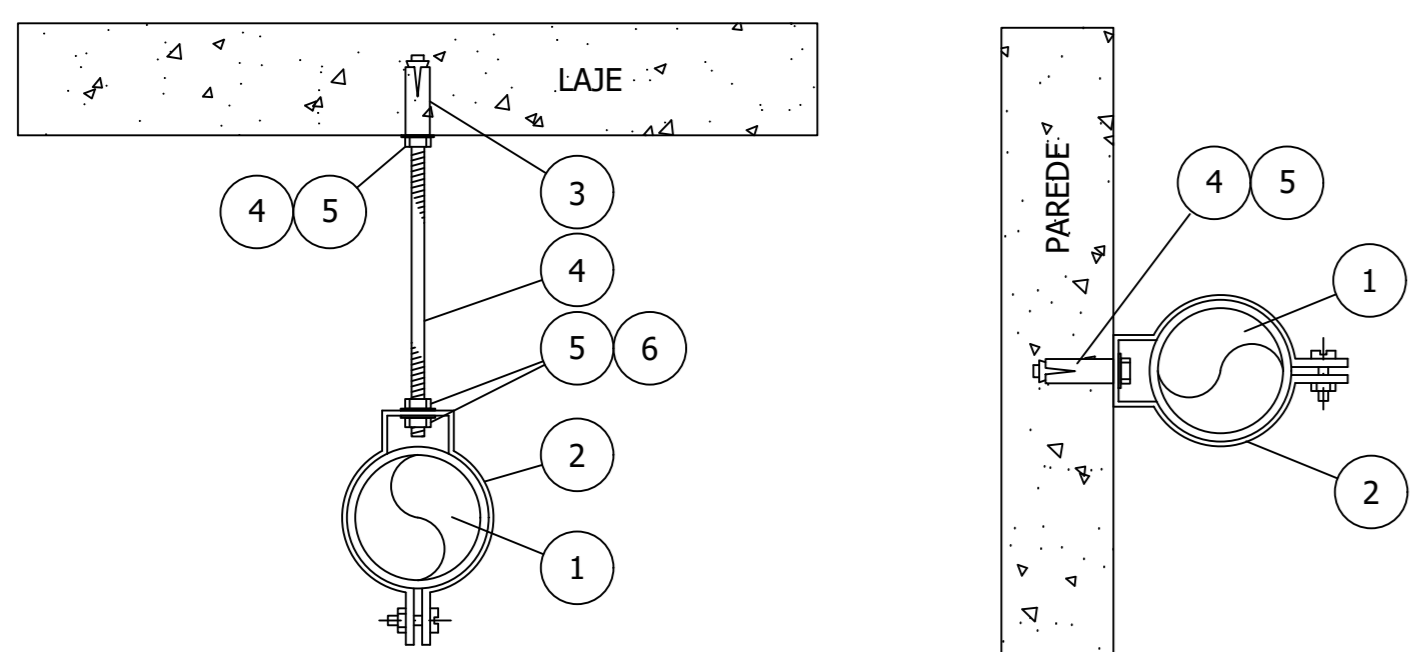
JUNTA FLEXIVEL PARA OS VENTILADORES CENTRIFUGOS

SEM ESCALA



DETALHE TÍPICO DE INSTALAÇÃO HI WALL COM CAIXA PARA INTERLIGAÇÕES:

S/ESC.

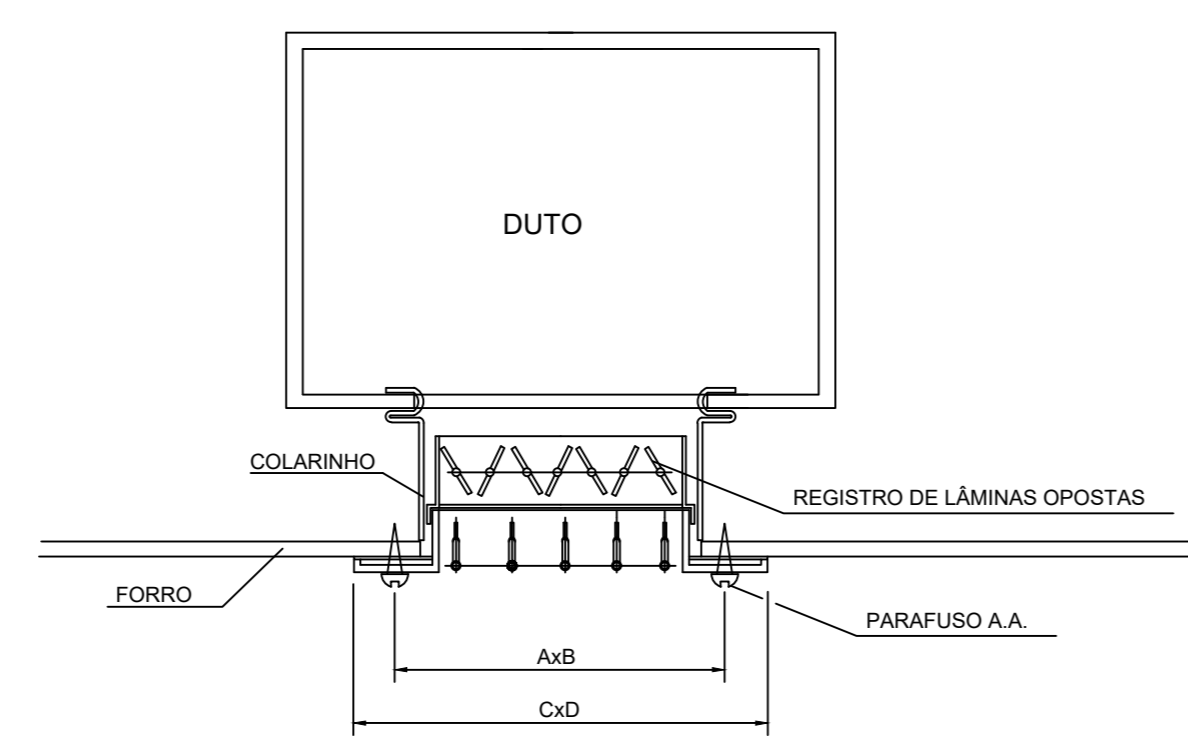


POS.	DESCRIÇÃO - FIXAÇÃO EM CONCRETO - TABELA A
1	TUBULAÇÃO ELETROMECÂNICA
2	ABRAÇADEIRA TIPO " D " COM PARAFUSO DE AÇO GALVANIZADO
3	CHUMBADOR TIPO CBA Ø1/4" x 2.1/2" DE AÇO GALVANIZADO COMPLETO COM PARAFUSO, ARRUELA LISA, JAQUETA E CORRE
4	VERGALHÃO DE AÇO GALVANIZADO Ø1/4"
5	PORCA SEXTAVADA DE AÇO GALVANIZADO Ø1/4"
6	ARRUELA LISA DE AÇO GALVANIZADO Ø1/4"

POS.	DESCRIÇÃO - FIXAÇÃO EM PAREDE - TABELA B
1	TUBULAÇÃO ELETROMECÂNICA
2	ABRAÇADEIRA TIPO " D " COM PARAFUSO DE AÇO GALVANIZADO
3	BILCHA E PARAFUSO
4	FITA PERFORADA
5	PORCA SEXTAVADA DE AÇO GALVANIZADO Ø3/8"
6	ARRUELA LISA DE AÇO GALVANIZADO Ø3/8"

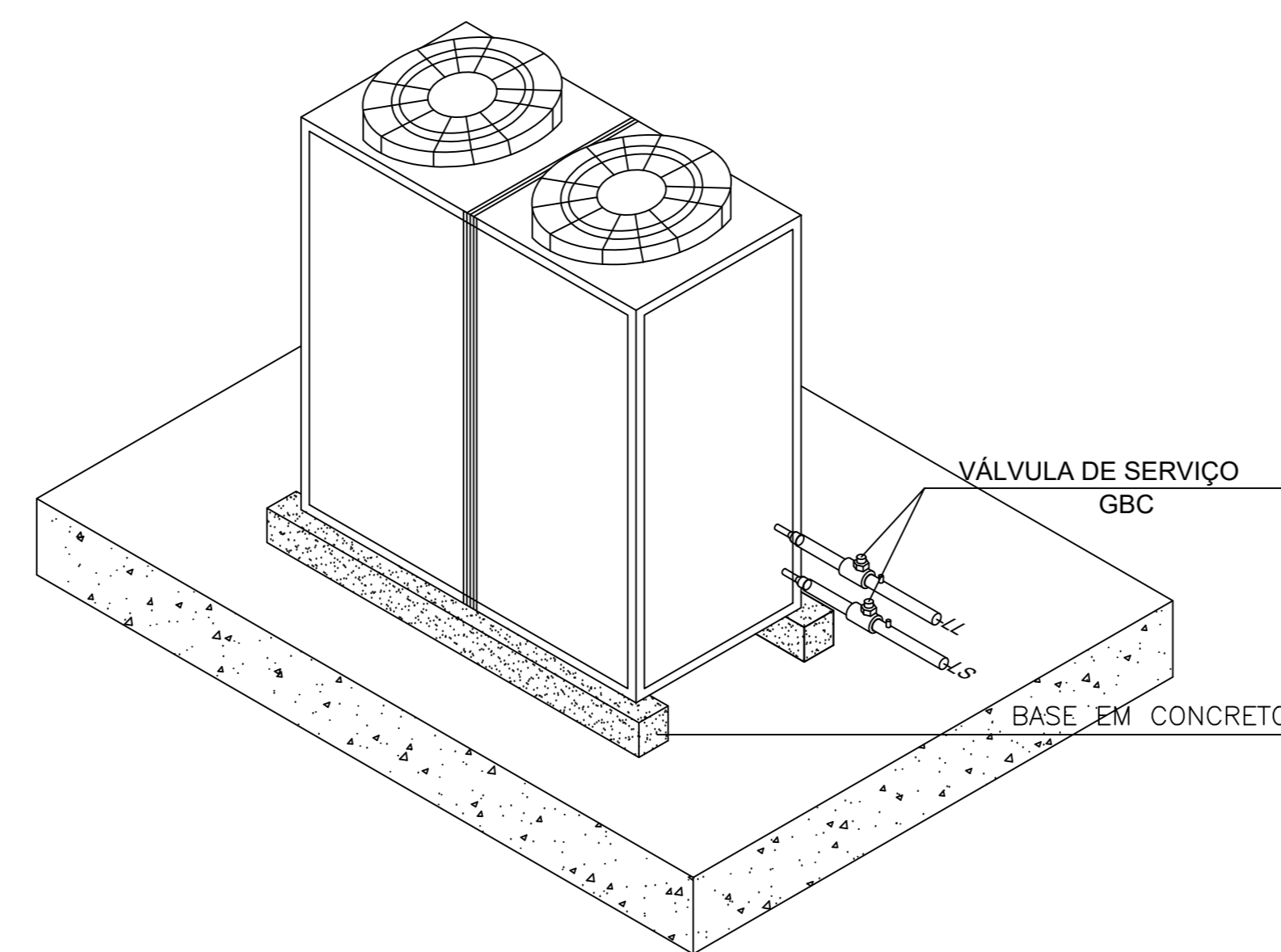
SUPORTE INDIVIDUAL DE TUBULAÇÕES

SEM ESCALA

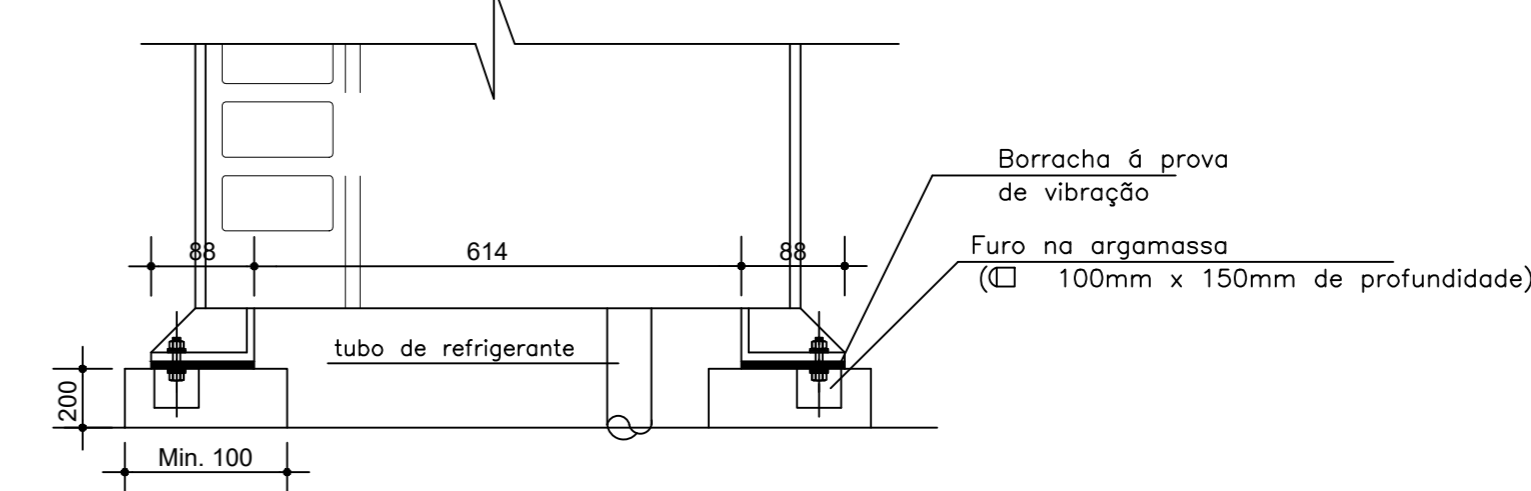


DETALHE TÍPICO DA GRELHA DE INSUF. AR

SEM ESCALA



ISOMÉTRICO DAS BASES DE CONCRETO



DETALHE TÍPICO DAS BASES DAS UNIDADES CONDENSADORAS

SEM ESCALA

NO.	DATA	DES.	REVISÕES
01	20/03/2022	Karina	Emissão Inicial.

CONTRATANTE:
PREFEITURA MUNICIPAL DE ANGRA DOS REIS
 SECRETARIA MUNICIPAL DE OBRAS E SERVIÇOS PÚBLICOS
 DEPARTAMENTO DE PROJETOS E APOIO TÉCNICO
 Praça Nilo Peçanha, 186 - Centro, Angra dos Reis - RJ, 23900-901

CONTRATADA:
WIND ENGENHARIA
 Rua João Gomes Balista, 881 - Jardim Cidália - Tel.: (011) 5563-6529 - SP/SP.

Proj. Técnico: Nilo Castro Puentes
 CREA: SP-062259/2003

Assinatura: _____ Aprovação: _____ Data: _____

Contratante: **PREFEITURA MUNICIPAL DE ANGRA DOS REIS**
 Unidade: **E.M AMÉLIA ARAÚJO LAGE**
 Endereço: **RUA: JÚLIO LOPES, S/N**
 Assunto: **PROJETO EXECUTIVO - SISTEMAS DE HVAC**
DETALHES GERAIS DE EXECUÇÃO

Escala: S/E Nº Desenho: **AO.HVAC.EAAL.04**