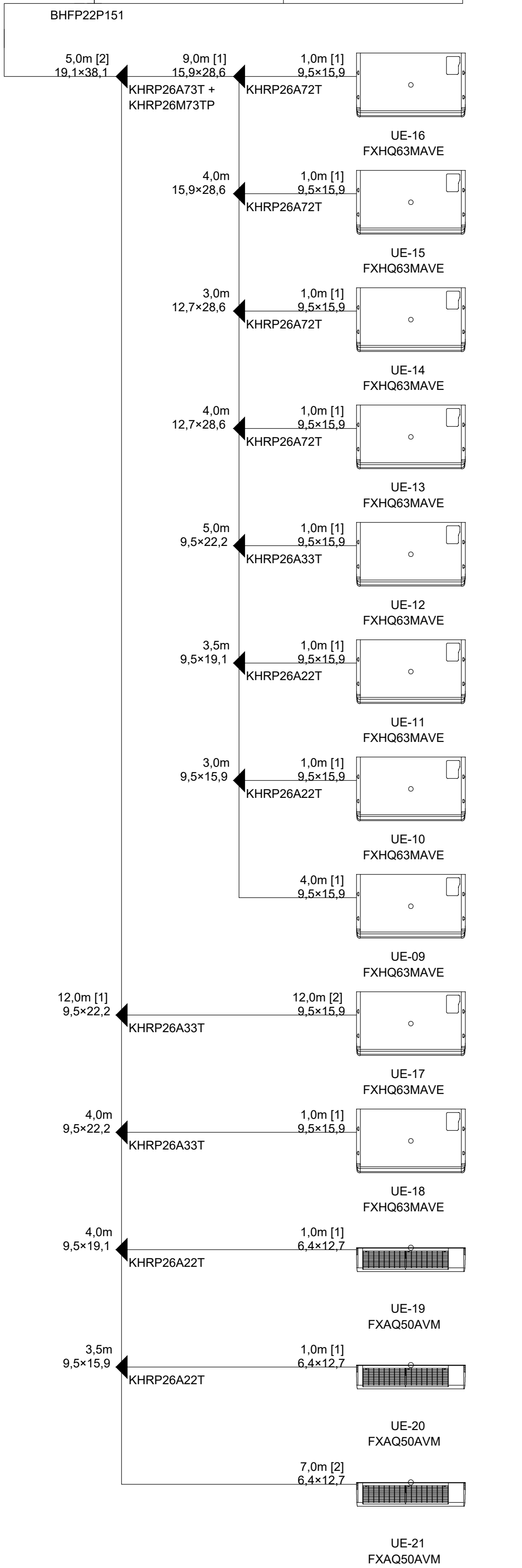
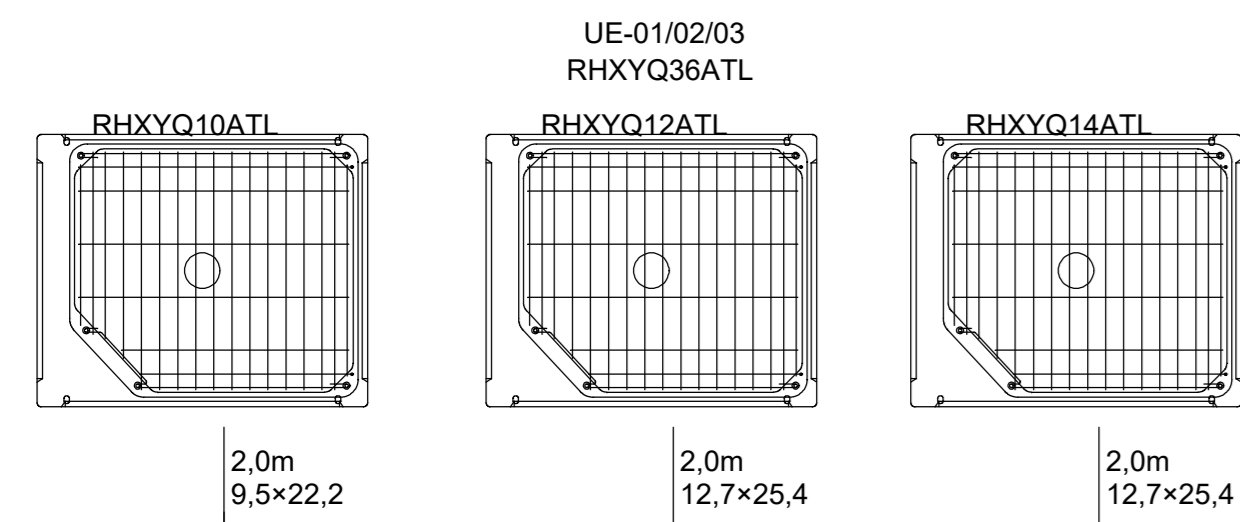
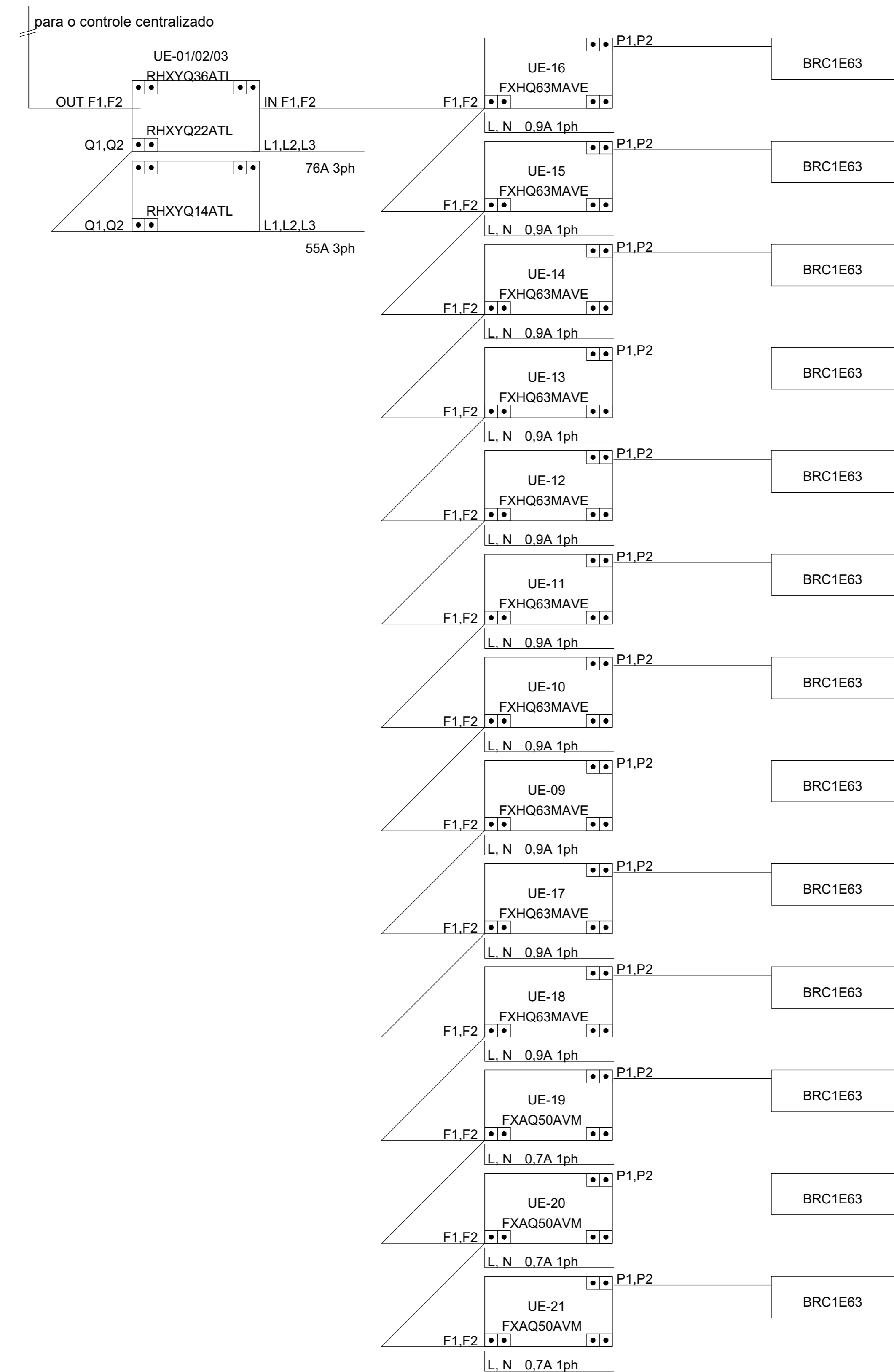


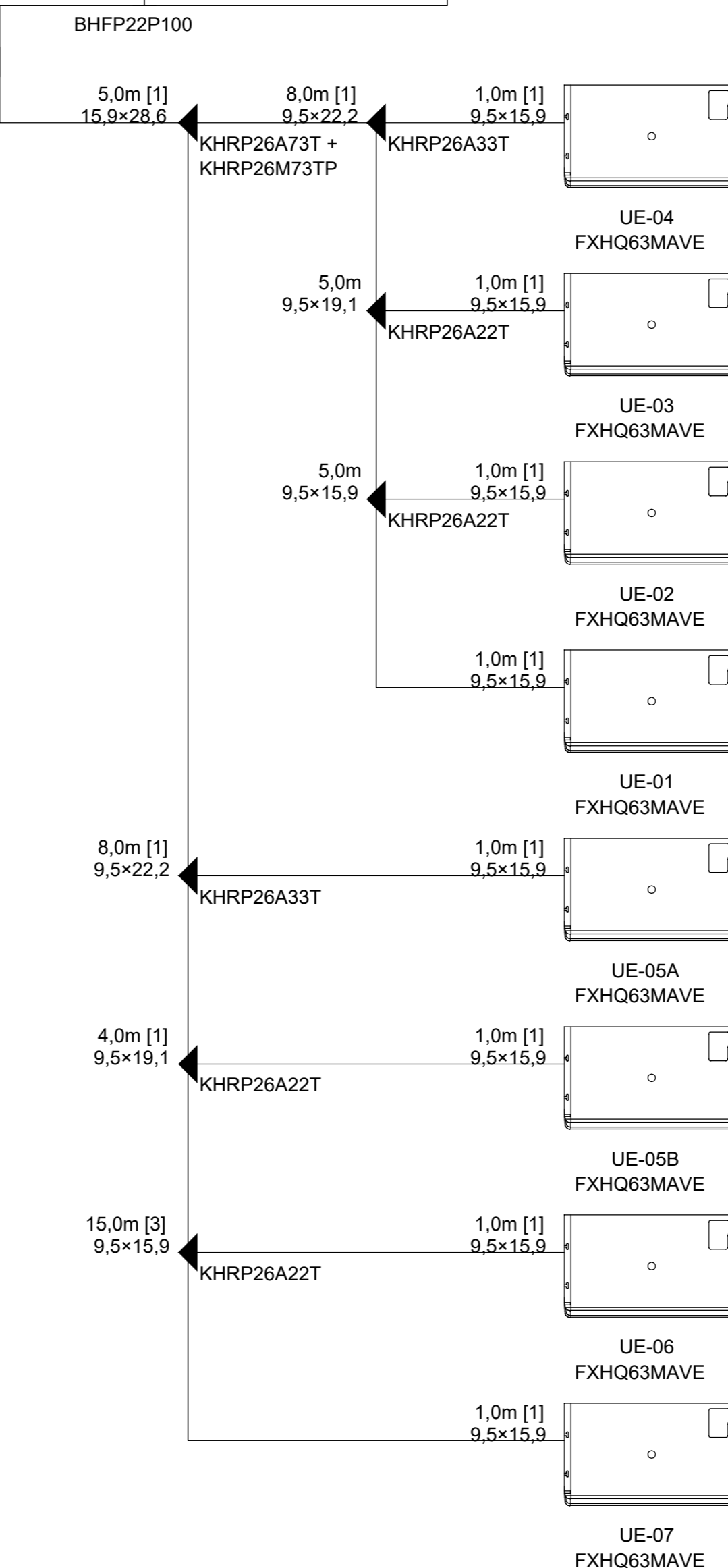
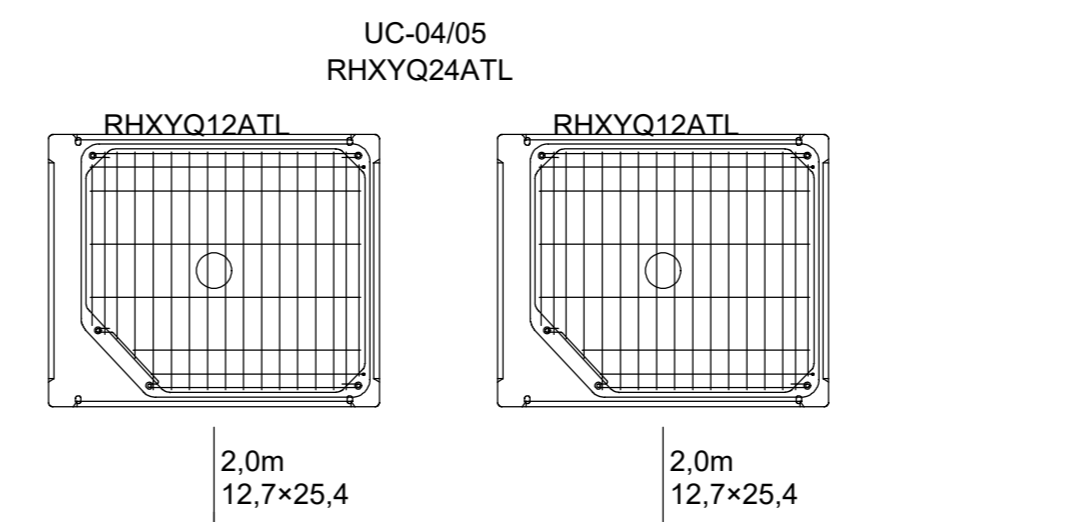
Cliente	PMAR						
Projeto	E.M Amélia Araújo Lage						
Título	Bomba de calor VRV IV 220V(TL) Fluxograma Frigorífico RHXYQ36ATL	Data	10/05/2022	Revisão	00	Desenho Número	03



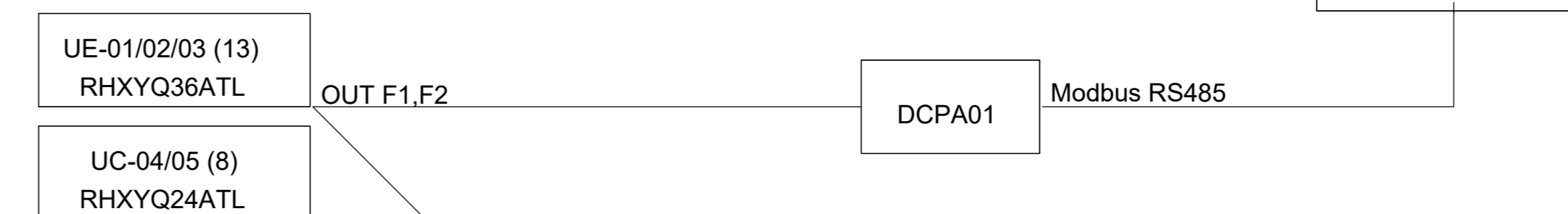
Cliente	PMAR						
Projeto	E.M Amélia Araújo Lage						
Título	Bomba de calor VRV IV 220V(TL) Fluxograma Elétrico RHXYQ36ATL	Data	10/05/2022	Revisão	00	Desenho Número	03



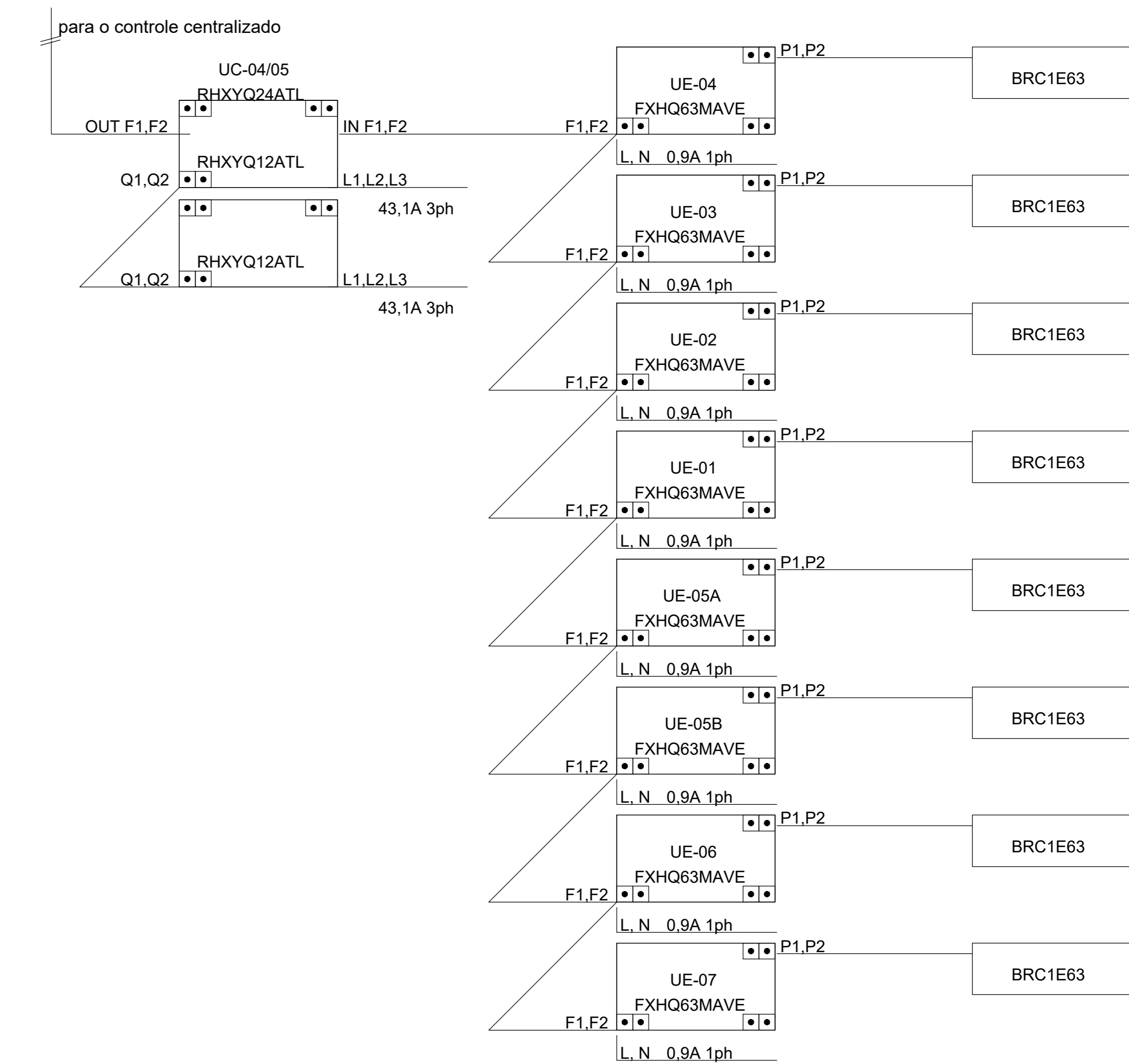
Cliente	PMAR						
Projeto	E.M Amélia Araújo Lage						
Título	Bomba de calor VRV IV 220V(TL) Esquemas da tubulação RHXYQ24ATL	Data	11/05/2022	Revisão	00	Desenho Número	03



Cliente	PMAR						
Projeto	E.M Amélia Araújo Lage						
Título	Controle Centralizado	Data	10/05/2022	Revisão	00	Desenho Número	03



Cliente	PMAR						
Projeto	E.M Amélia Araújo Lage						
Título	Bomba de calor VRV IV 220V(TL) Esquemas elétricos RHXYQ24ATL	Data	11/05/2022	Revisão	00	Desenho Número	03



00	20/03/2022	Karina	Emissão Inicial
No	DATA	DES	DESCRIÇÃO
REVISÕES			
CONTRATANTE:			
PREFEITURA MUNICIPAL DE ANGRA DOS REIS SECRETARIA MUNICIPAL DE OBRAS E SERVIÇOS PÚBLICOS DEPARTAMENTO DE PROJETOS E APOIO TÉCNICO Praça Nilo Peçanha, 186 - Centro, Angra dos Reis - RJ, 23900-901			
CONTRATADA:			
 WIND ENGENHARIA Rua João Gomes Balista, 881 - Jardim Cidália - Tel.: (011) 5563-6529 - SP/SP.			
Resp. Técnico:	Nélio Castro Puentes	Assinatura:	
Assinatura:		Aprovação:	
Assinatura:		Data:	
CONTRATANTE:			
PREFEITURA MUNICIPAL DE ANGRA DOS REIS			
Unidade:			
E.M AMÉLIA ARAÚJO LAGE			
Endereço:			
RUA: JÚLIO LOPES, S/N			
Assunto:			
PROJETO EXECUTIVO - SISTEMAS DE HVAC FLUXOGRAMAS FRIGORÍFICOS E ELÉTRICOS			
Escala:			
1:50		NF Desenho:	
A0.HVAC.EAAL.03			