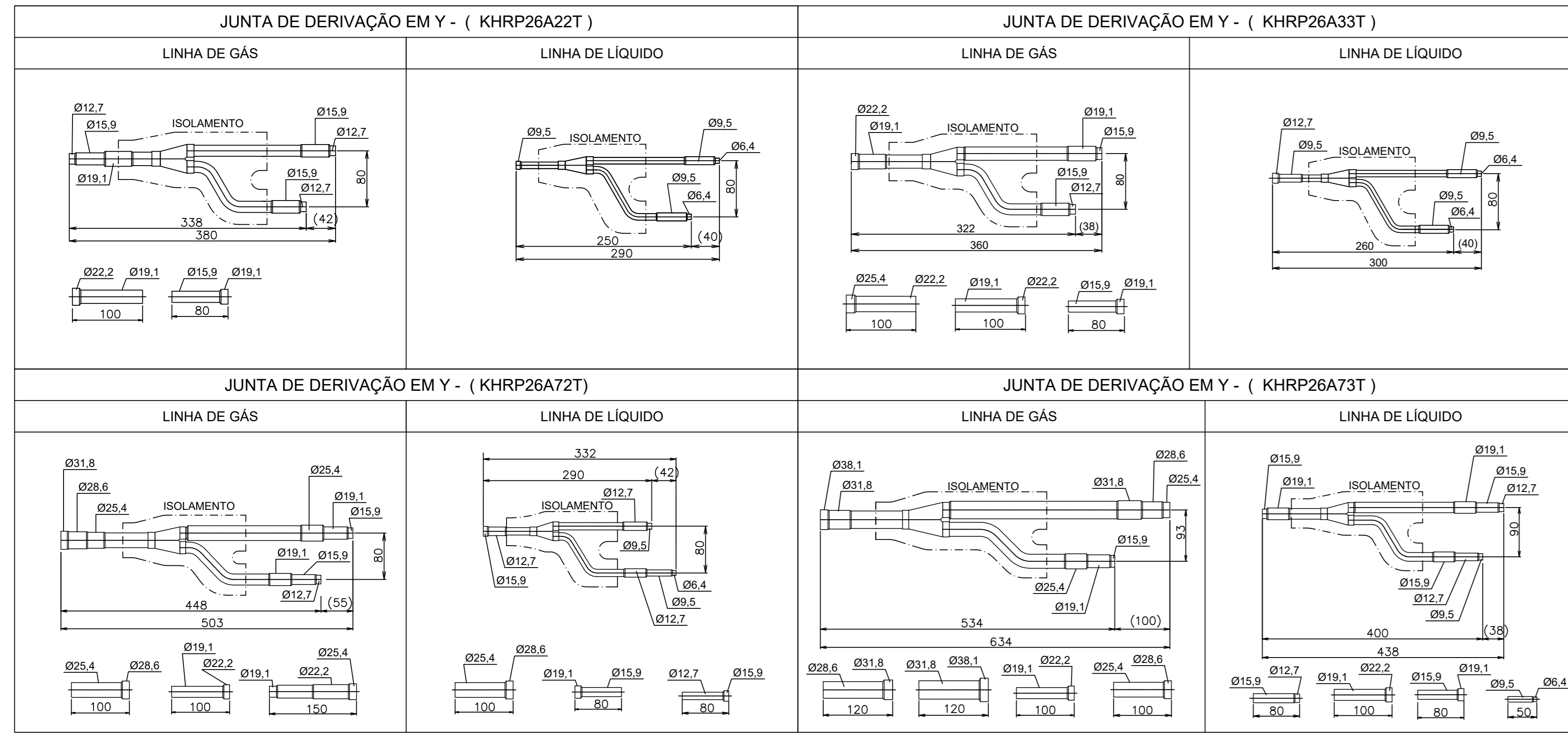


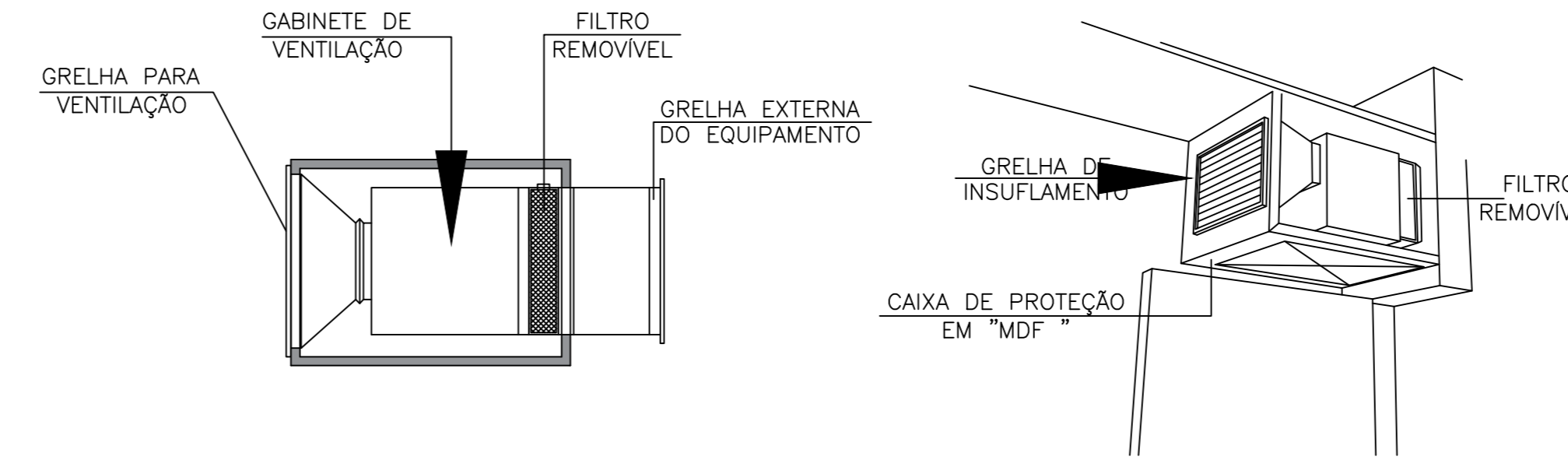
TABELA PADRÃO " DAIKIN "



CONVERSÕES	
TUBOS Ø	Polegada
1/4"	6,4
3/8"	9,5
1/2"	12,7
5/8"	15,9
3/4"	19,1
7/8"	22,2
1.1/8"	28,6
1.3/8"	34,9
1.5/8"	41,3

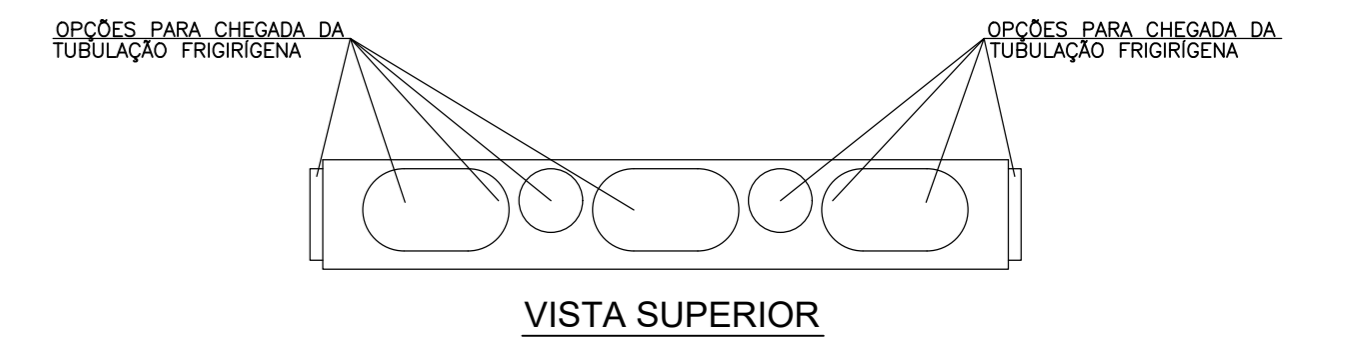
TABELA PADRÃO PARA DERIVAÇÕES EM " Y " - PADRÃO DAIKIN

SEM ESCALA



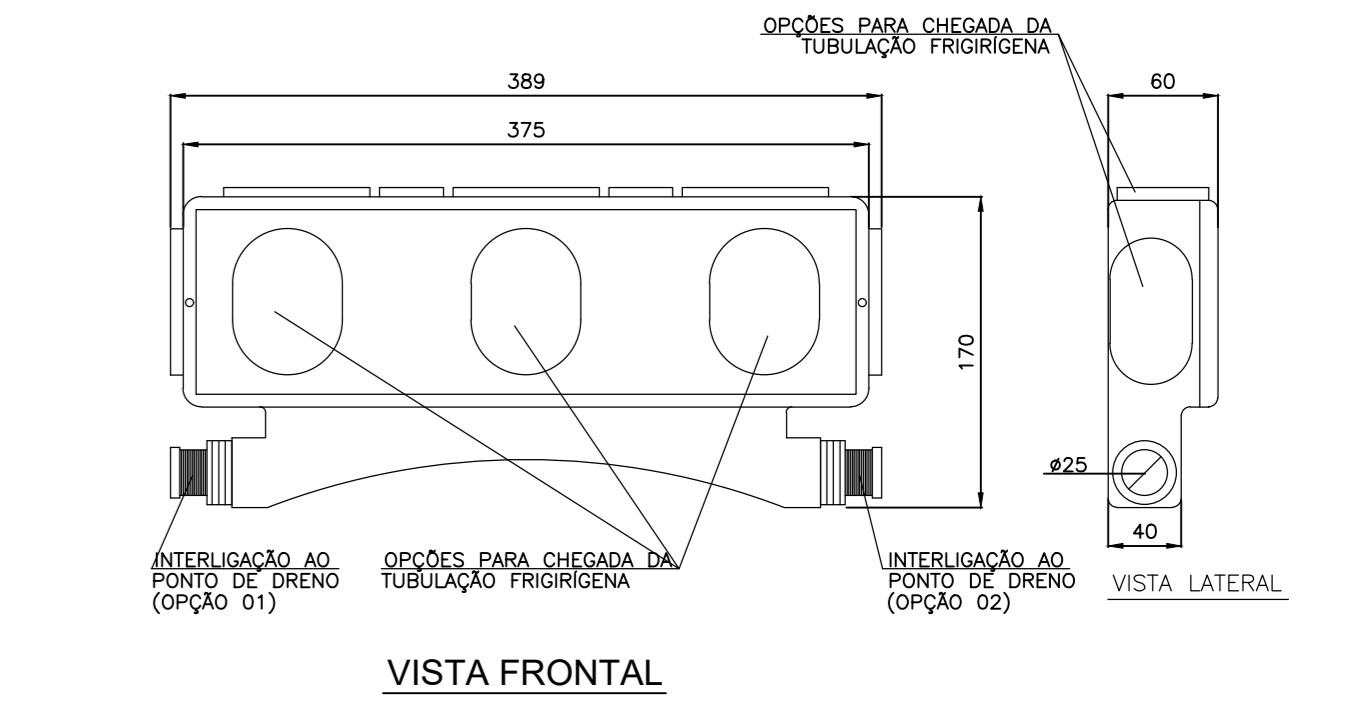
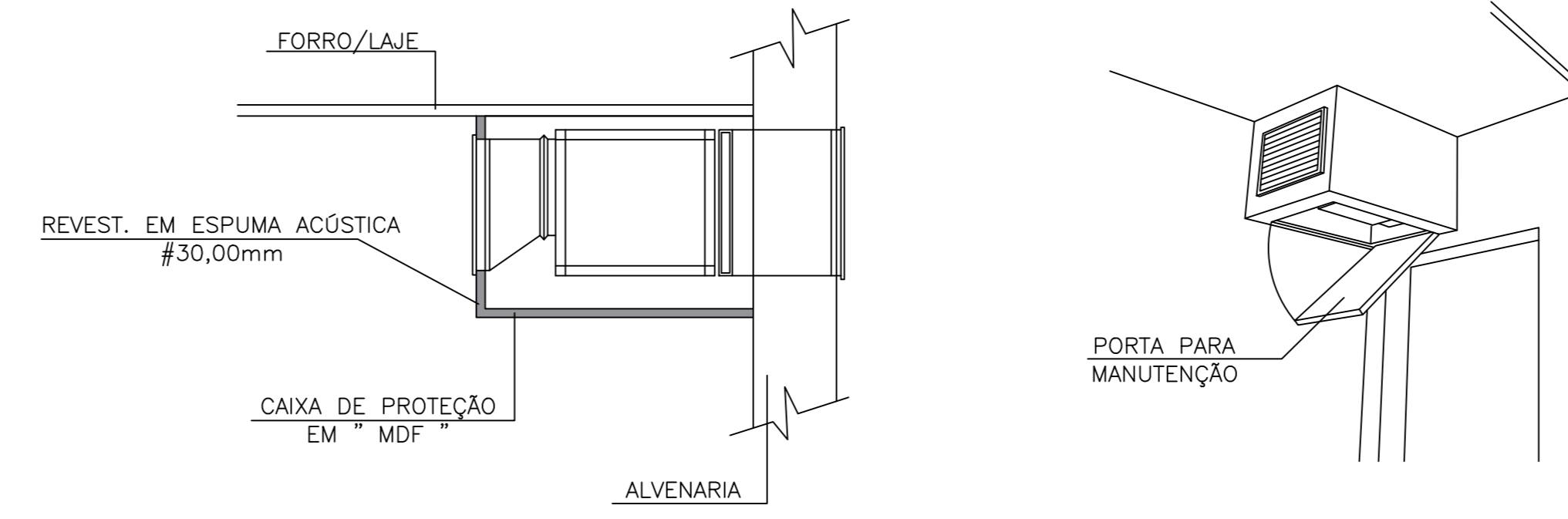
DETALHE DE CAIXA PARA VENTILADORES DE AR EXTERNO

SEM ESCALA



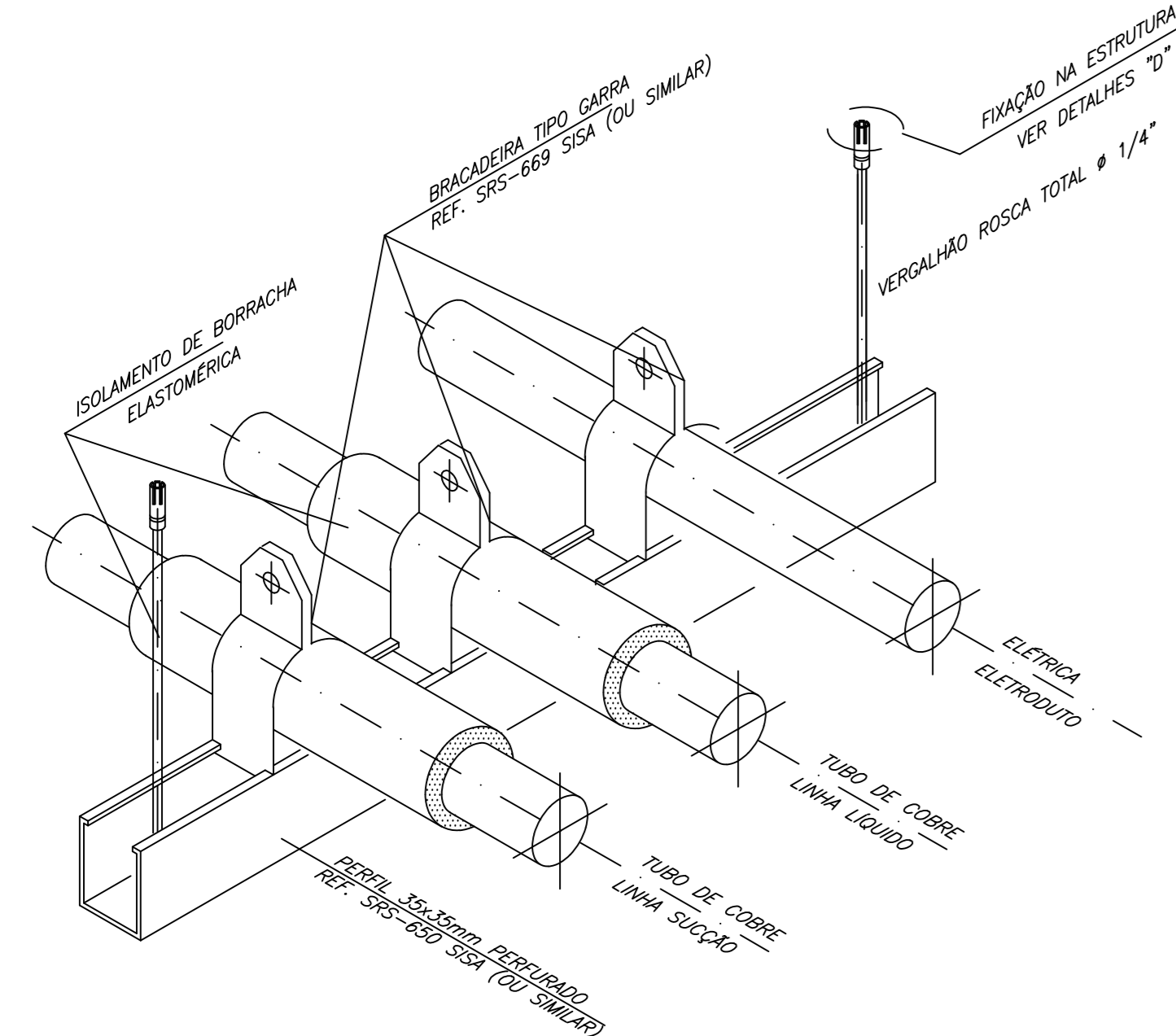
CAIXA PARA INTERLIGAÇÃO DE EQUIPAMENTO HI WALL:

SEM ESCALA



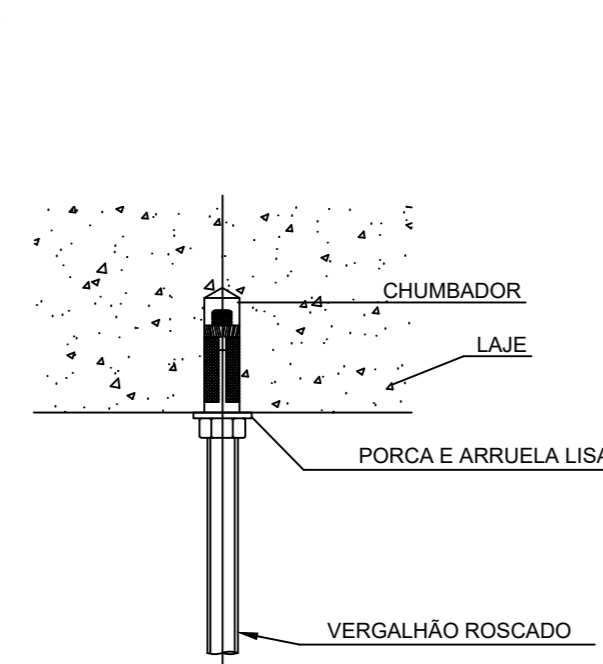
CAIXA PARA INTERLIGAÇÃO DE EQUIPAMENTO HI WALL:

SEM ESCALA



DETALHE DO SUPORTE P/ TUBULAÇÕES ELETROMECÂNICAS

SEM ESCALA



DETALHE "D"

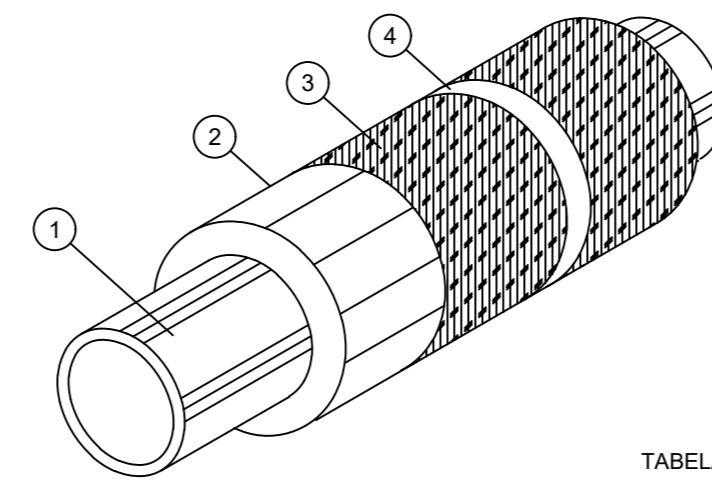
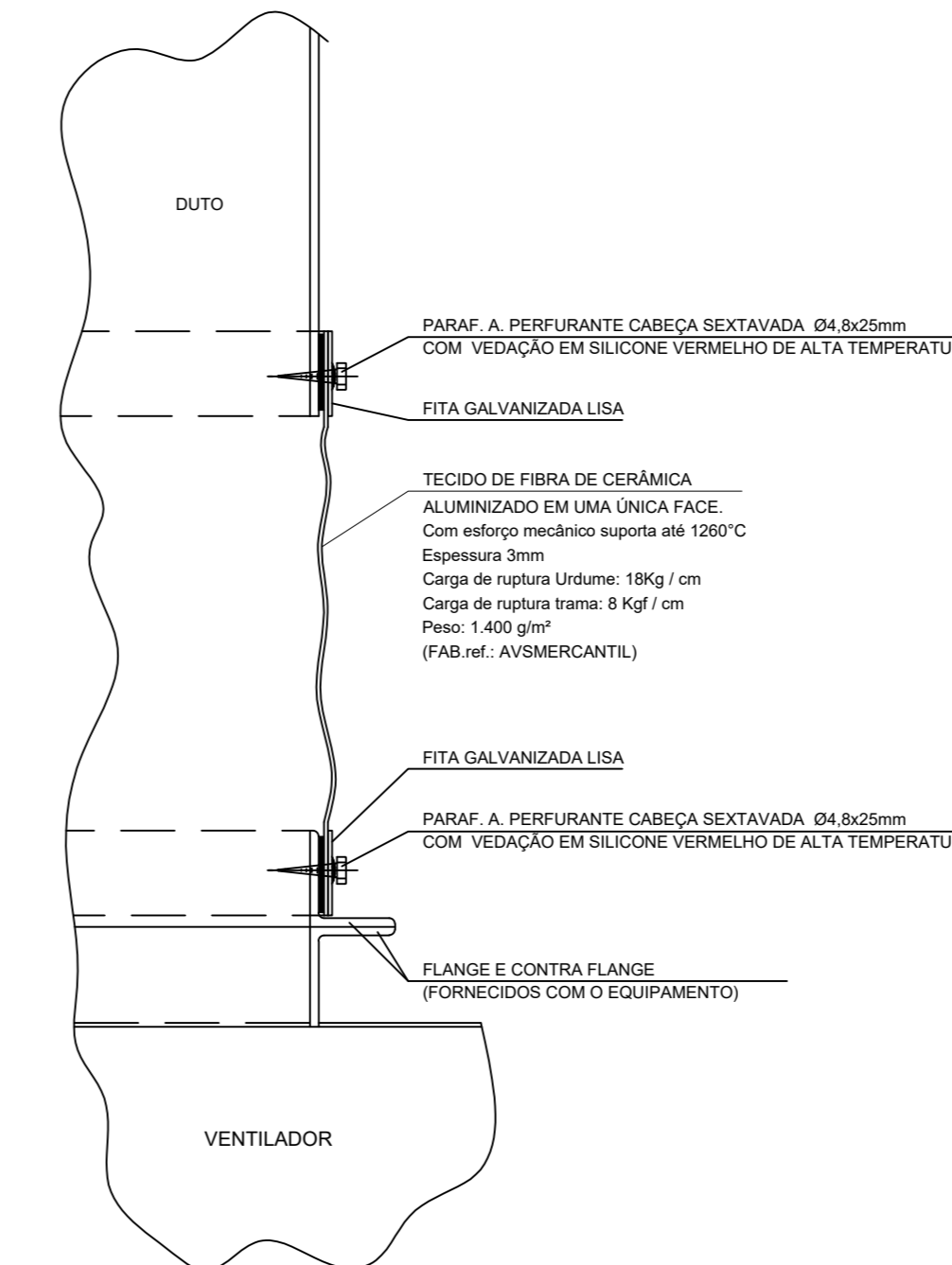


TABELA (REF. AF/ARMFLEX BR)		
TUBO DE COBRE Ø EXTERIOR (pol.)	ESPESSURA NOMINAL CRESCENTE (mm)	CLASSE
1/4" a 3/8"	19	"M"
5/8"	20	"M"
3/4" a 1.3/4"	22	"M"

ITEM	DESCRIÇÃO
1	TUBULAÇÃO DE GAS REFRIGERANTE
2	ISOLAMENTO ESPUMA ELASTOMERICA FLEXIVEL MOD. AF/ARMFLEX COM ESPESSURA
3	ALUMINIO CORRUGADO PARA PROTEÇÃO MECANICA CONTRA TEMPERERAS. A SER APLICADO EM TODOS OS TRECHOS EXTERNOS.
4	CINTA DE ALUMINIO - UMA A CADA METRO

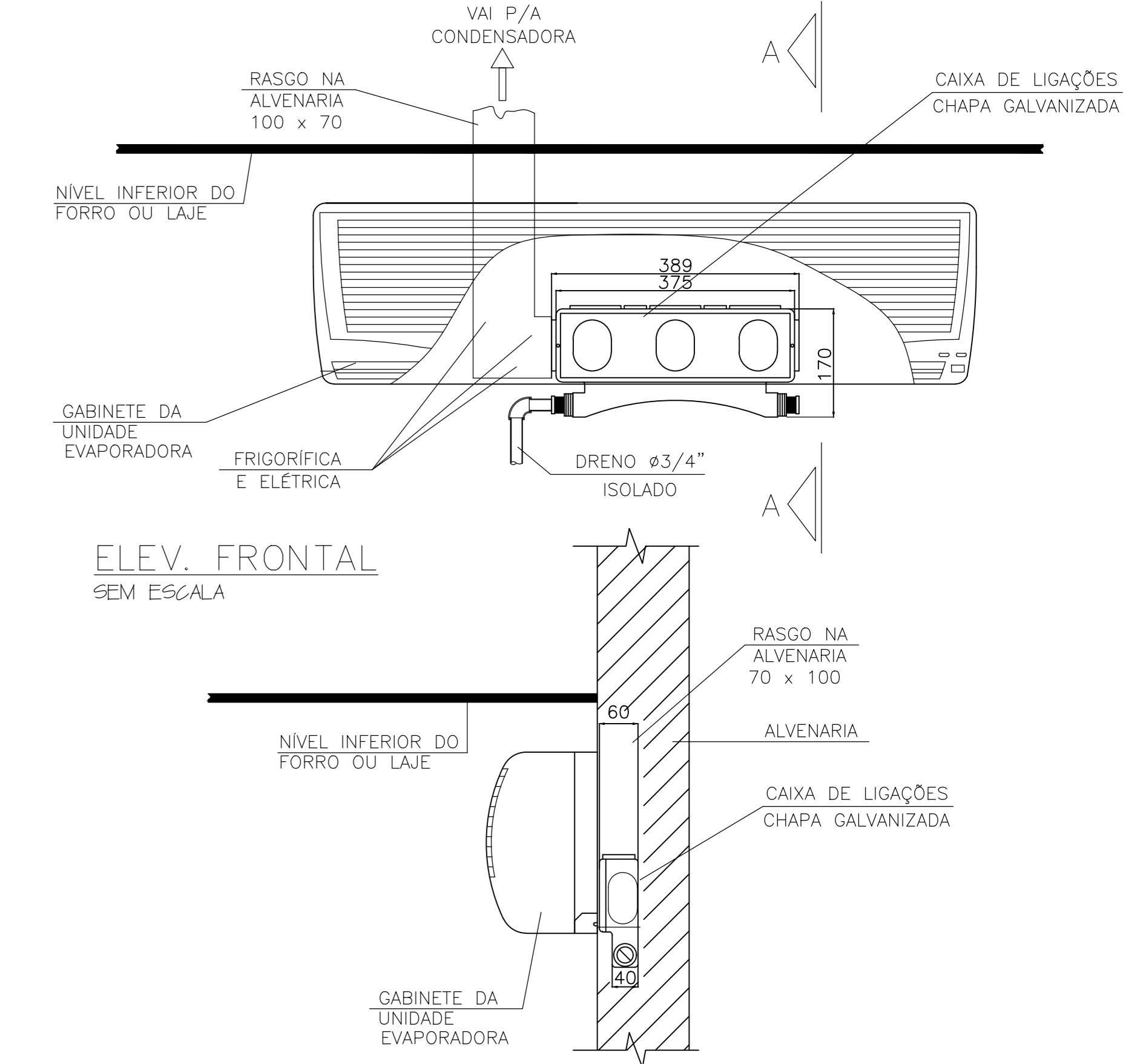
ISOLAMENTO PARA TUBULAÇÕES DE COBRE

SEM ESCALA



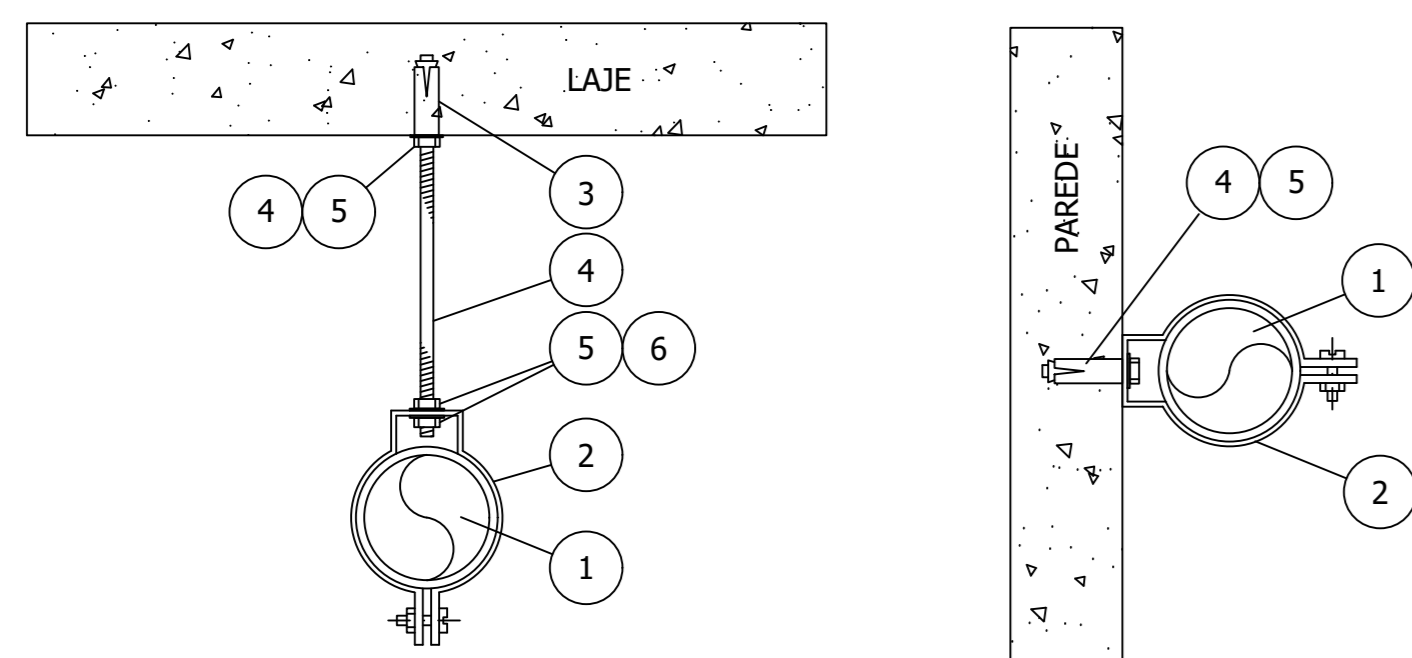
JUNTA FLEXIVEL PARA OS VENTILADORES CENTRIFUGOS

SEM ESCALA



DETALHE TÍPICO DE INSTALAÇÃO HI WALL COM CAIXA PARA INTERLIGAÇÕES:

S/ESC.

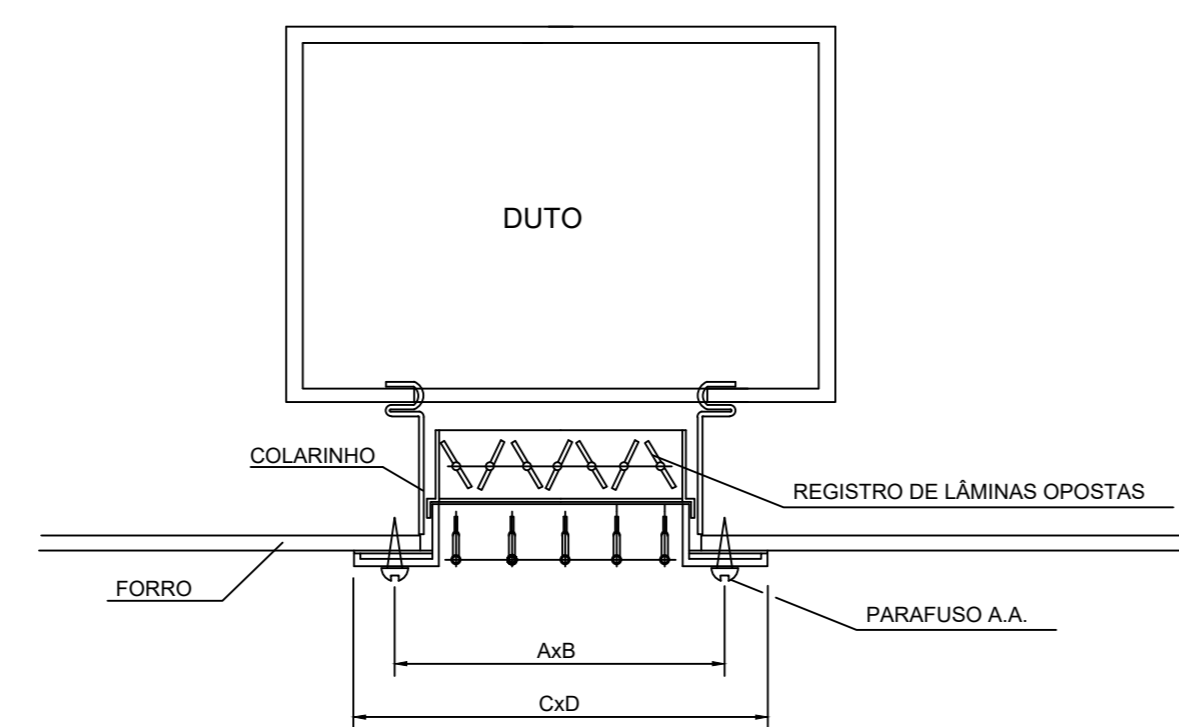


POS.	DESCRIÇÃO - FIXAÇÃO EM CONCRETO - TABELA A
1	TUBULAÇÃO ELETROMECÂNICA
2	ABRAÇADORA TIPO " D " COM PARAFUSO DE AÇO GALVANIZADO
3	CHUMBADOR TIPO CBN Ø1/4" x 2.1/2" DE AÇO GALVANIZADO COMPLETO COM PARAFUSO, ARRUELA LISA, JAQUETA E CORRE
4	VERGALHÃO DE AÇO GALVANIZADO Ø1/4"
5	PORCA SEXTAVADA DE AÇO GALVANIZADO Ø1/4"
6	ARRUELA LISA DE AÇO GALVANIZADO Ø1/4"

POS.	DESCRIÇÃO - FIXAÇÃO EM PAREDE - TABELA B
1	TUBULAÇÃO ELETROMECÂNICA
2	ABRAÇADORA TIPO " D " COM PARAFUSO DE AÇO GALVANIZADO
3	BUCHA E PARAFUSO
4	FITA PERFORADA
5	PORCA SEXTAVADA DE AÇO GALVANIZADO Ø3/8"
6	ARRUELA LISA DE AÇO GALVANIZADO Ø3/8"

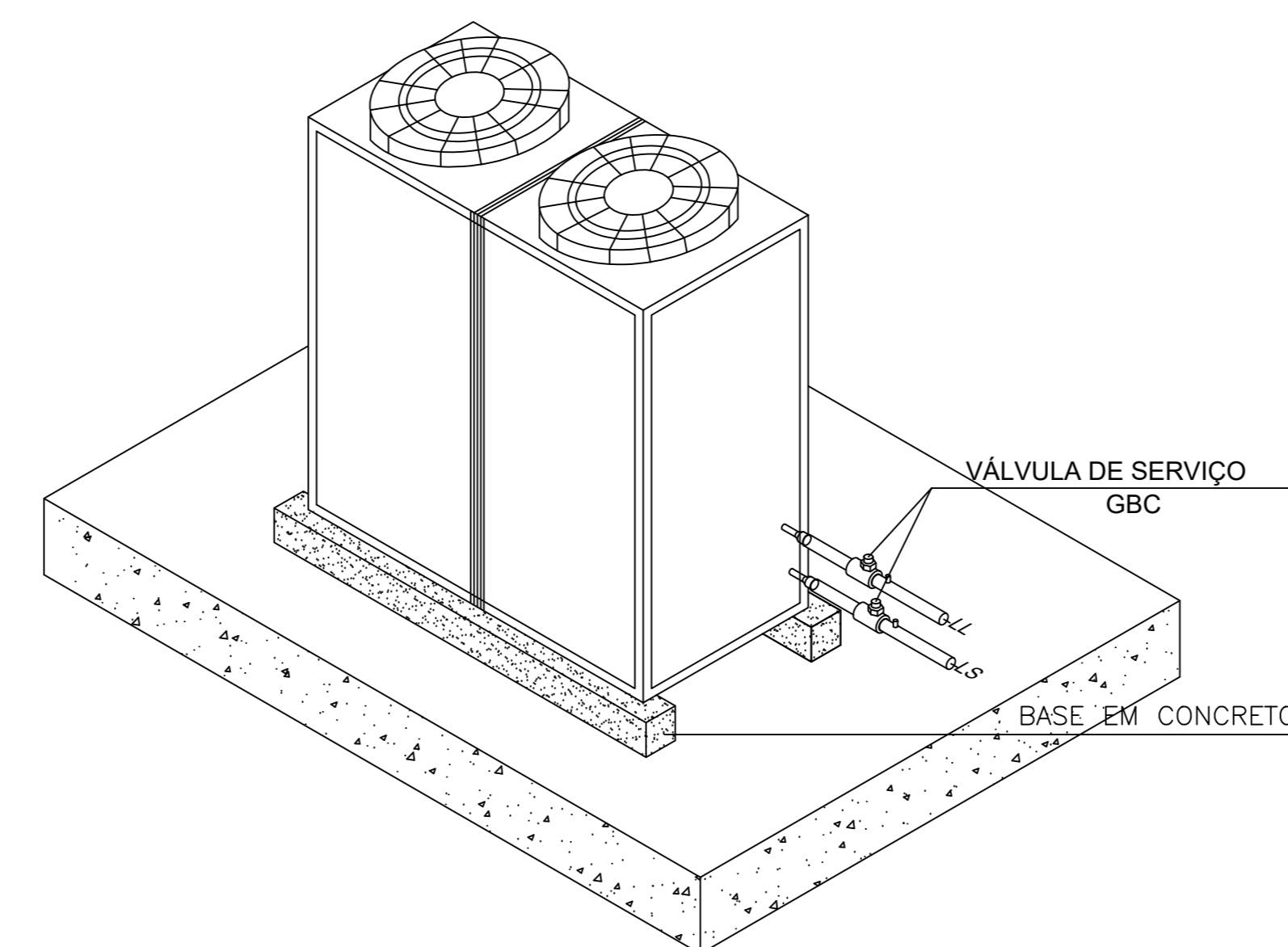
SUPORTE INDIVIDUAL DE TUBULAÇÕES

SEM ESCALA

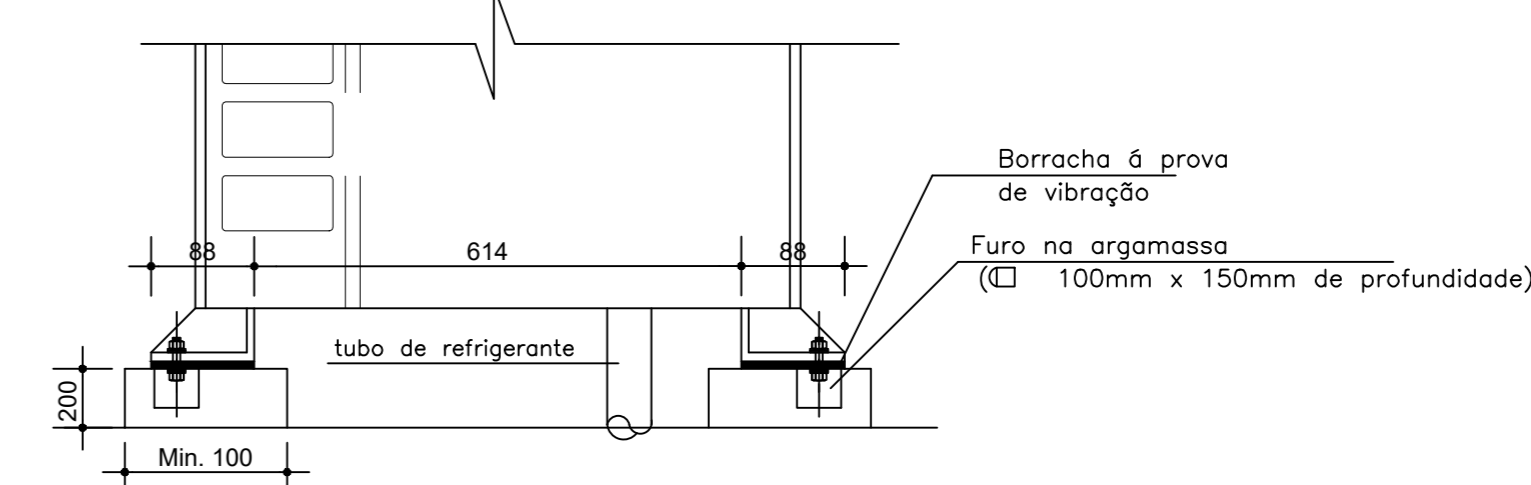


DETALHE TÍPICO DA GRELHA DE INSUF. AR

SEM ESCALA



ISOMÉTRICO DAS BASES DE CONCRETO



DETALHE TÍPICO DAS BASES DAS UNIDADES CONDENSADORAS

SEM ESCALA

00	20/03/2022	Karina	Emissão Inicial
No.	DATA	DES	DESCRIÇÃO
REVISÕES			
CONTRATANTE:			
PREFEITURA MUNICIPAL DE ANGRA DOS REIS SECRETARIA MUNICIPAL DE OBRAS E SERVIÇOS PÚBLICOS DEPARTAMENTO DE PROJETOS E APOIO TÉCNICO Praça Nilo Peçanha, 186 - Centro, Angra dos Reis - RJ, 23900-901			
CONTRATADA:			
WIND ENGENHARIA Rua João Gomes Balista, 881 - Jardim Cidália - Tel.: (011) 5563-6529 - SP/SP.			
Proj. Técnico:	Nilo Castro Pereira	Assinatura:	
CRSA:	SP-062259/2003	Aprovação:	
Contratante:	PREFEITURA MUNICIPAL DE ANGRA DOS REIS		
Unidade:	E.M PEDRO SOARES		
Endereço:	PROVETÁ S/N		
Assunto:	PROJETO EXECUTIVO - SISTEMAS DE HVAC		
DETALHES GERAIS DE EXECUÇÃO			
Escala:	S/E	Nº Desenho:	AO.HVAC.EPS.04