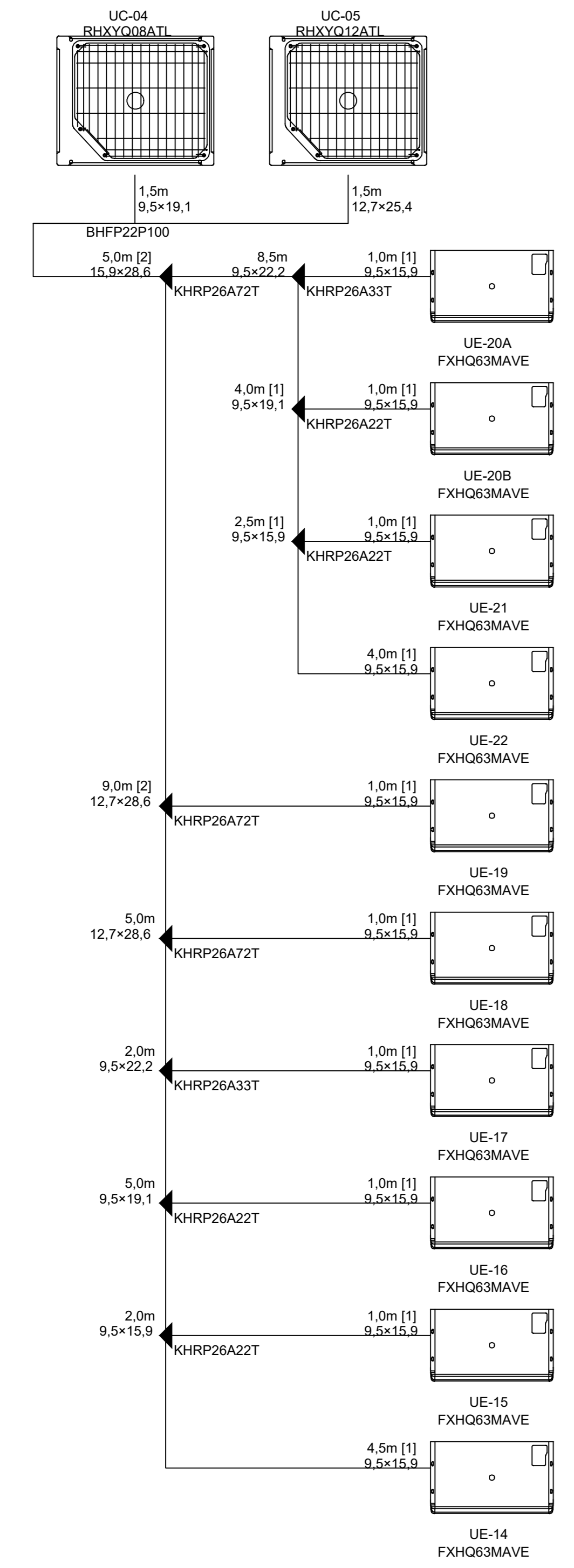
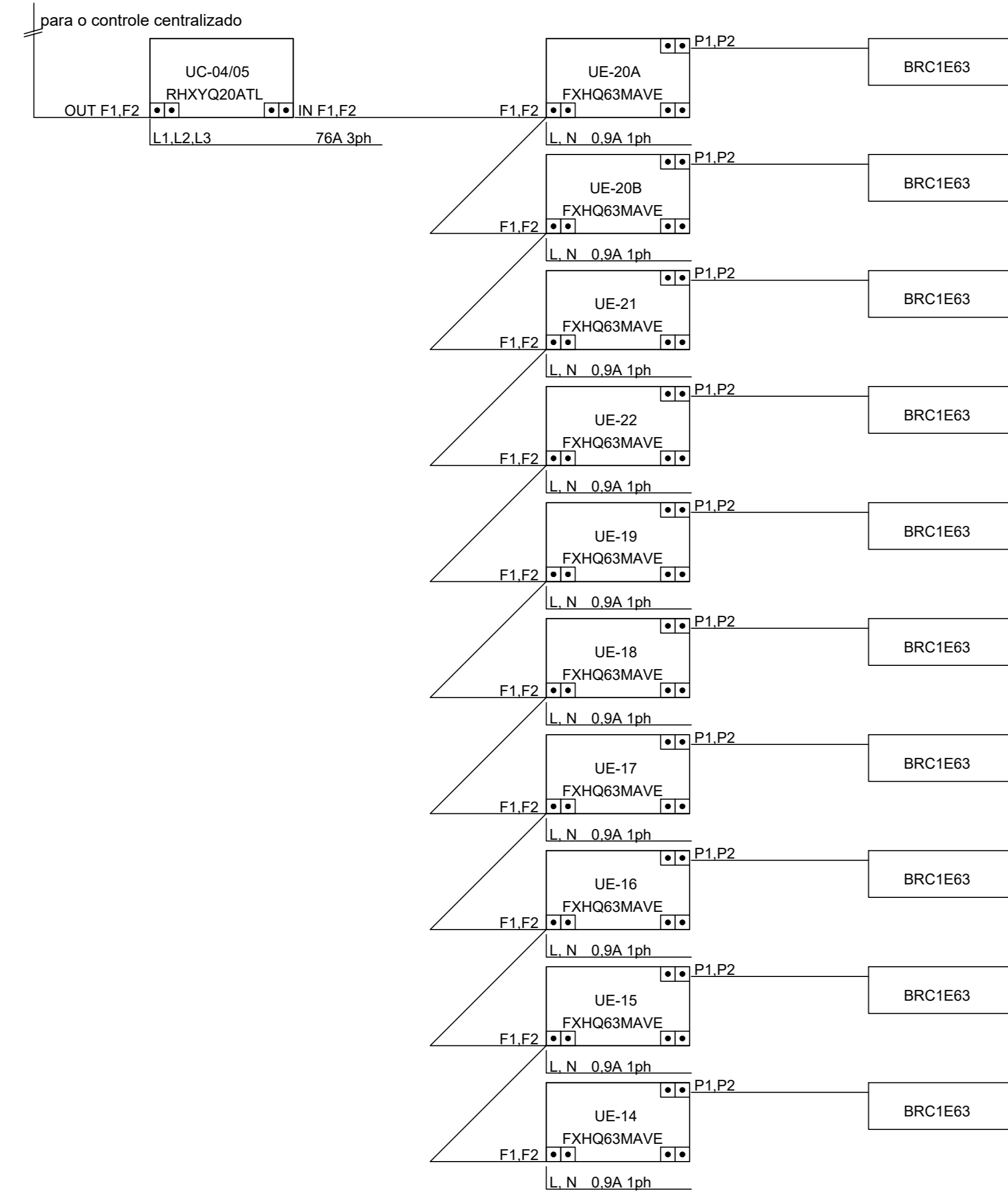


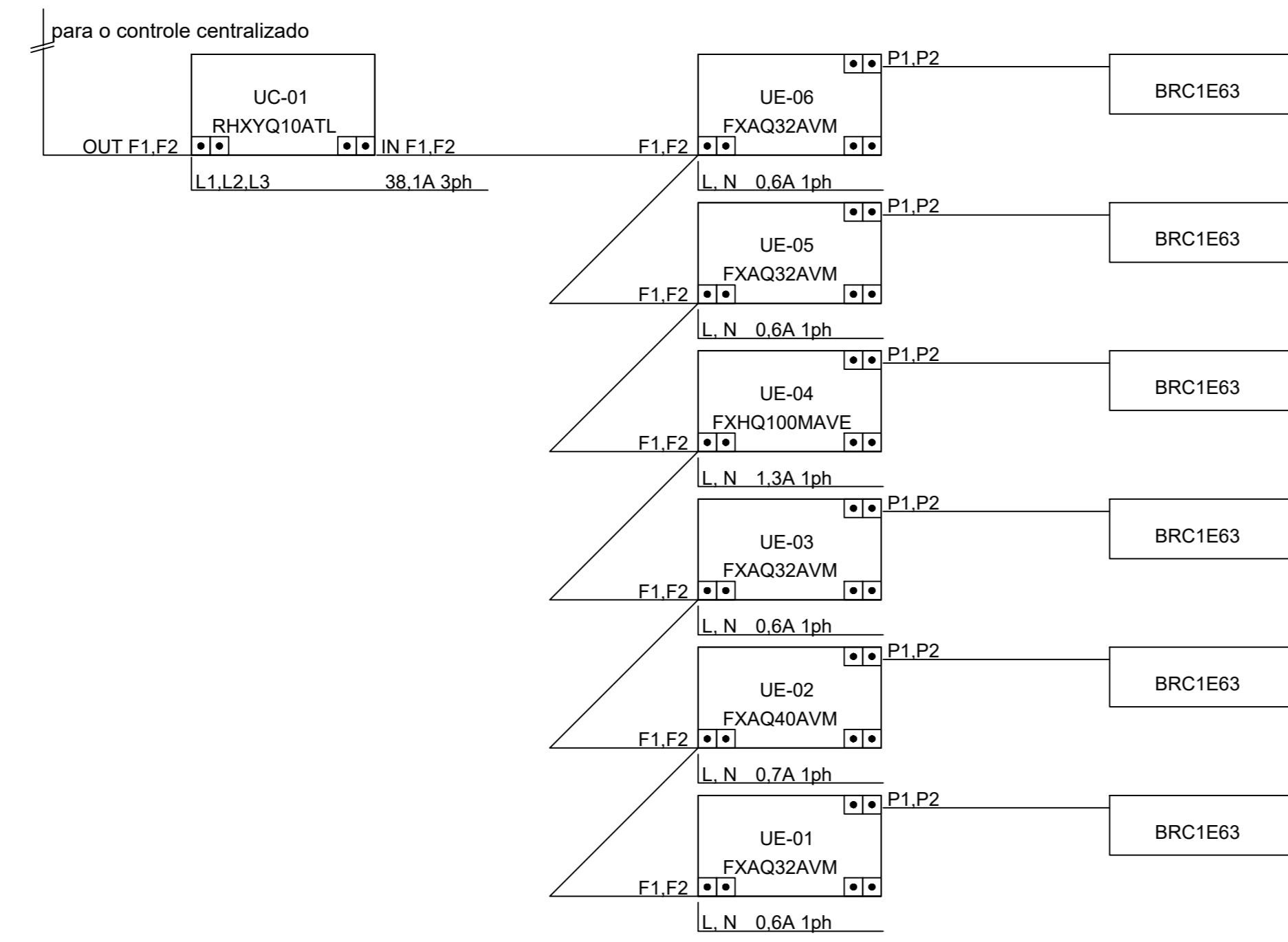
Cliente	PMAR						
Projeto	E.M Pedro Soares						
Título	Bomba de calor VRV IV 220V(TL) Fluxograma Frigorífico RHXYQ20ATL	Data	11/05/2022	Revisão	00	Desenho Número	03



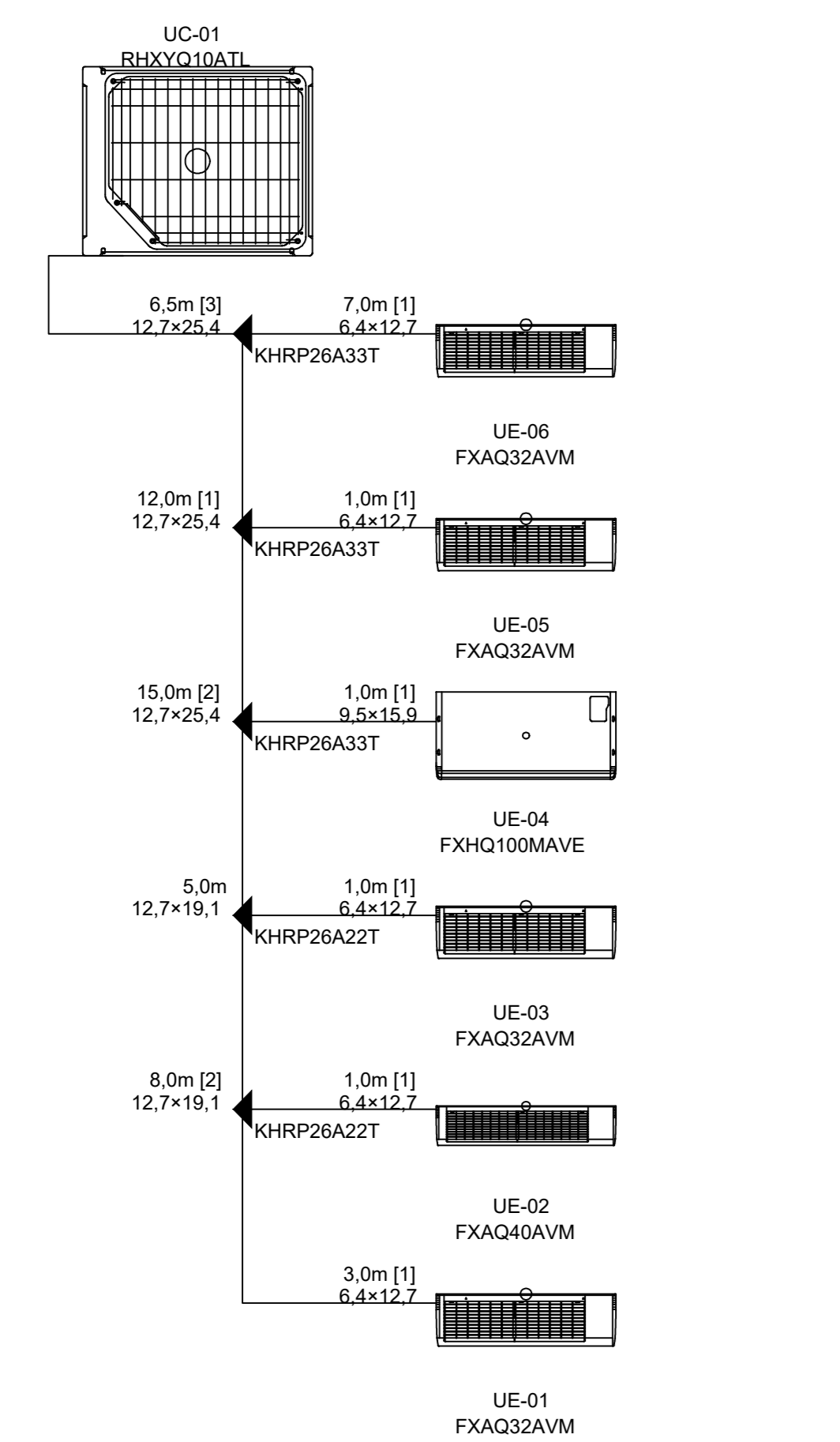
Cliente	PMAR						
Projeto	E.M Pedro Soares						
Título	Bomba de calor VRV IV 220V(TL) Fluxograma Elétrico RHXYQ20ATL	Data	11/05/2022	Revisão	00	Desenho Número	03



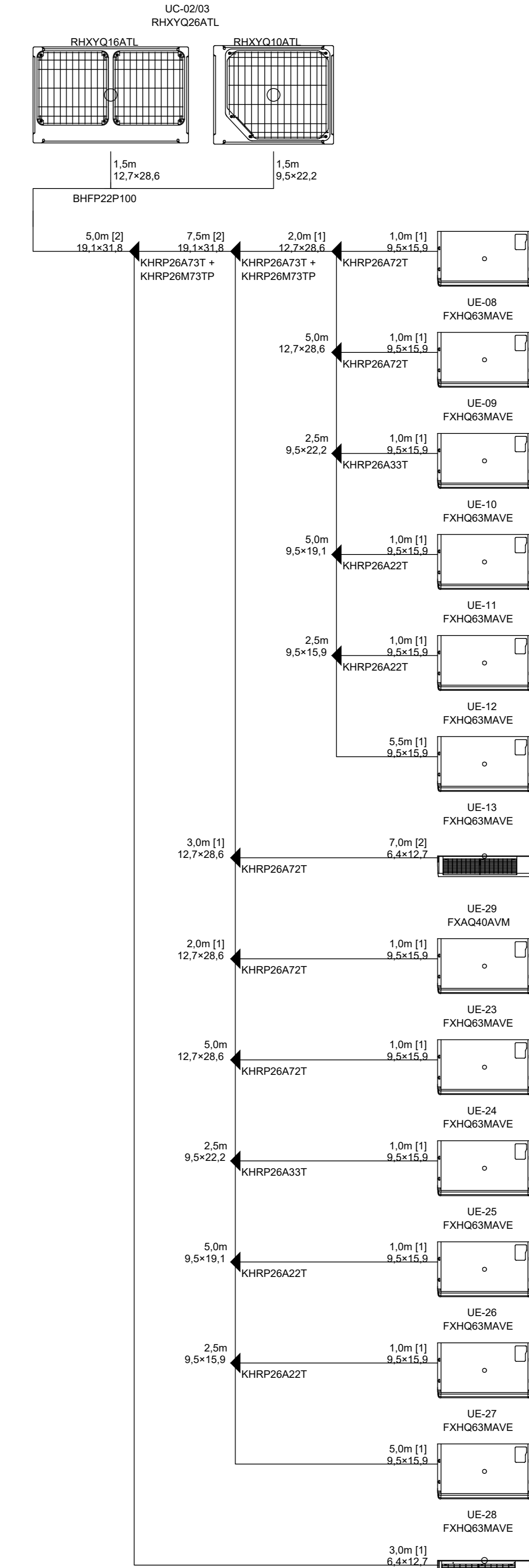
Cliente	PMAR						
Projeto	E.M Pedro Soares						
Título	Bomba de calor VRV IV 220V(TL) Fluxograma Elétrico RHXYQ10ATL	Data	11/05/2022	Revisão	00	Desenho Número	03



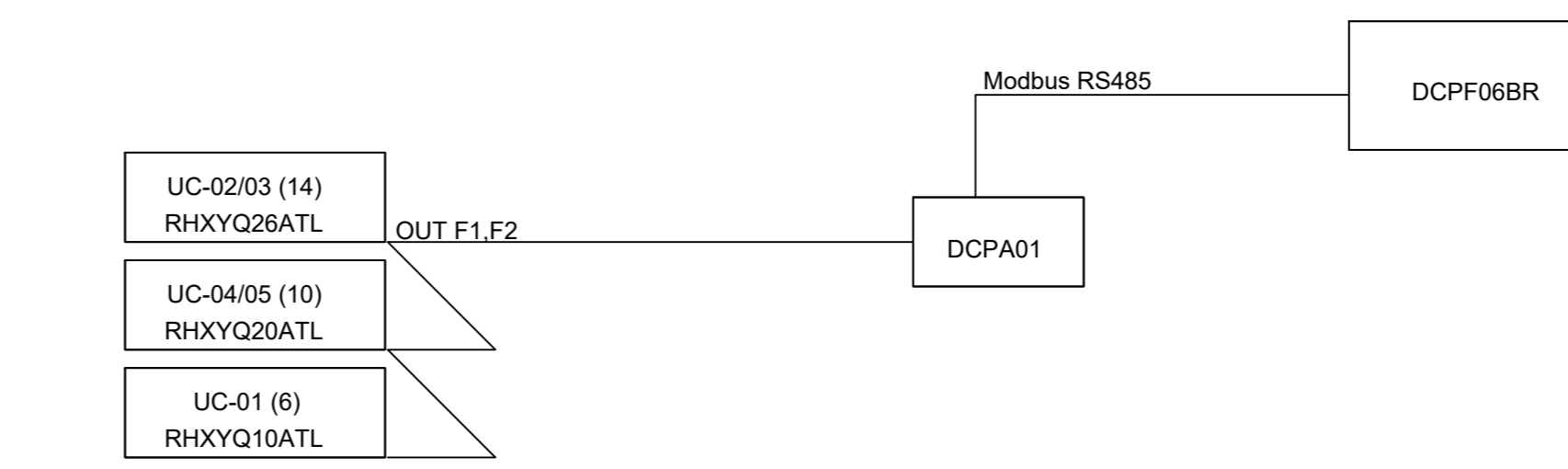
Cliente	PMAR						
Projeto	E.M Pedro Soares						
Título	Bomba de calor VRV IV 220V(TL) Fluxograma Frigorífico RHXYQ10ATL	Data	11/05/2022	Revisão	00	Desenho Número	03



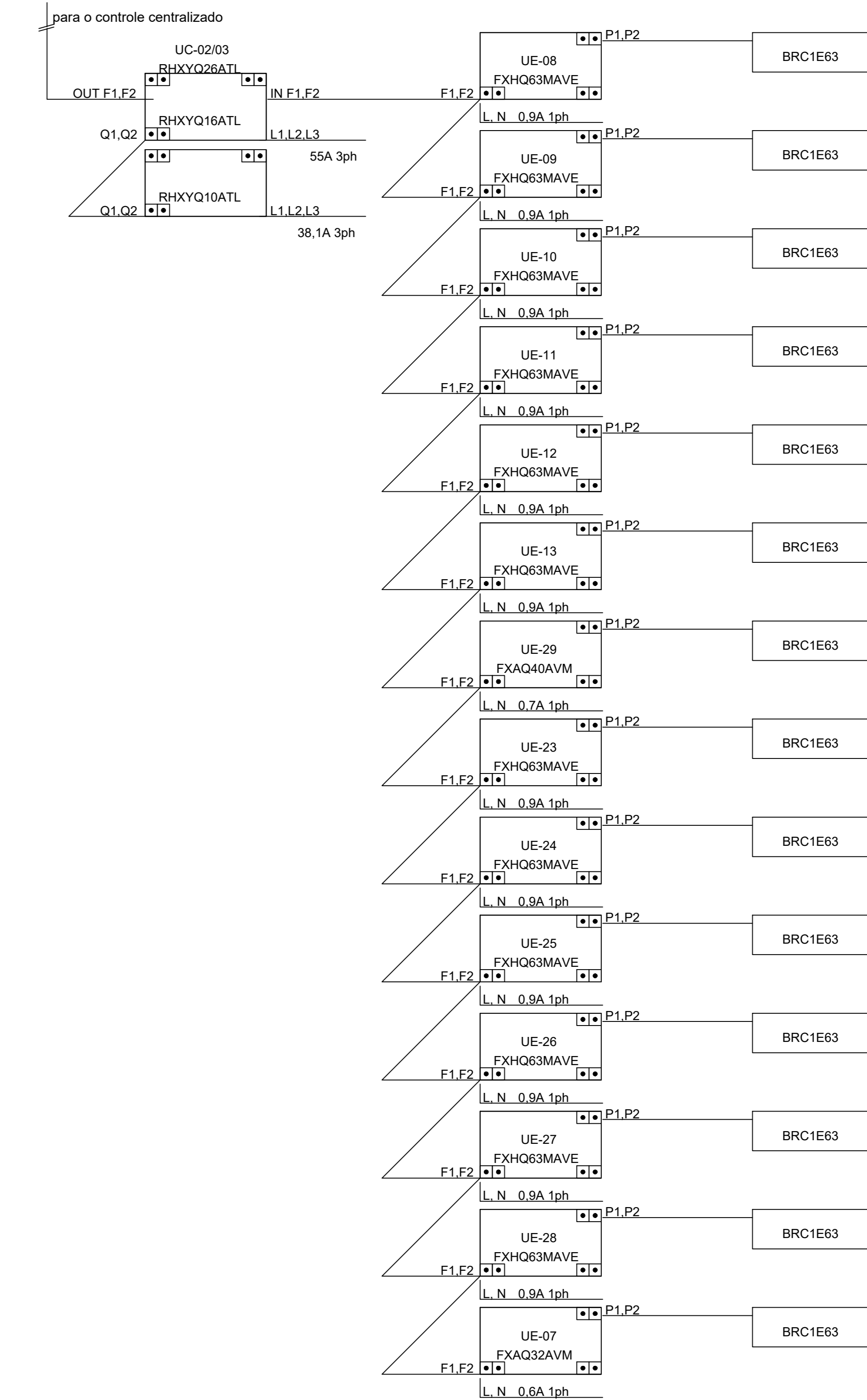
Cliente	PMAR						
Projeto	E.M Pedro Soares						
Título	Bomba de calor VRV IV 220V(TL) Fluxograma Frigorífico RHXYQ26ATL	Data	11/05/2022	Revisão	00	Desenho Número	03



Cliente	PMAR						
Projeto	E.M Pedro Soares						
Título	Controle Centralizado	Data	11/05/2022	Revisão	00	Desenho Número	03



Cliente	PMAR						
Projeto	E.M Pedro Soares						
Título	Bomba de calor VRV IV 220V(TL) Fluxograma Elétrico RHXYQ26ATL	Data	11/05/2022	Revisão	00	Desenho Número	03



00	20/03/2022	Karina	Emissão Inicial				
No.	DATA	DES	DESCRIÇÃO				
REVISÕES							
CONTRATANTE:							
PREFEITURA MUNICIPAL DE ANGRA DOS REIS SECRETARIA MUNICIPAL DE OBRAS E SERVIÇOS PÚBLICOS DEPARTAMENTO DE PROJETOS E APOIO TÉCNICO Praça Nilo Peçanha, 186 - Centro, Angra dos Reis - RJ, 23900-901							
CONTRATADA:							
WIND ENGENHARIA Rua João Gomes Balista, 881 - Jardim Cidália - Tel.: (011) 5563-6529 - SP/SP.							
Resp. Técnico:	Nádia Castro Puentes	Assinatura:		Aprovação:		Data:	
Contratante:							
PREFEITURA MUNICIPAL DE ANGRA DOS REIS							
Unidade:							
E.M PEDRO SOARES							
Endereço:							
PROVETÁ, S/N							
Assunto:							
PROJETO EXECUTIVO - SISTEMAS DE HVAC FLUXOGRAMAS FRIGORÍFICOS E ELETRÔNICOS							
Escala:	1:50	Nº Desenho:	A0.HVAC.EPS.03				