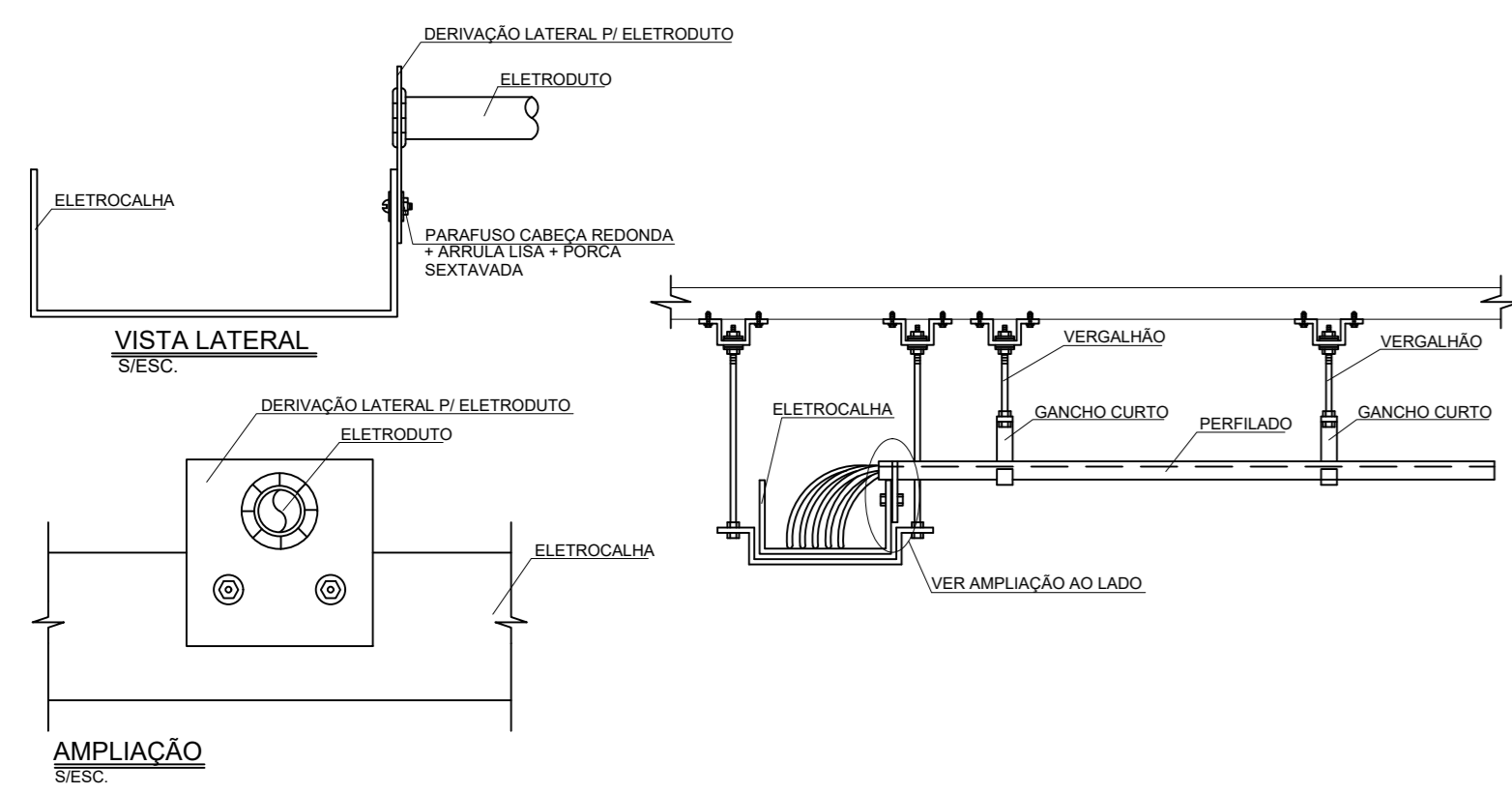
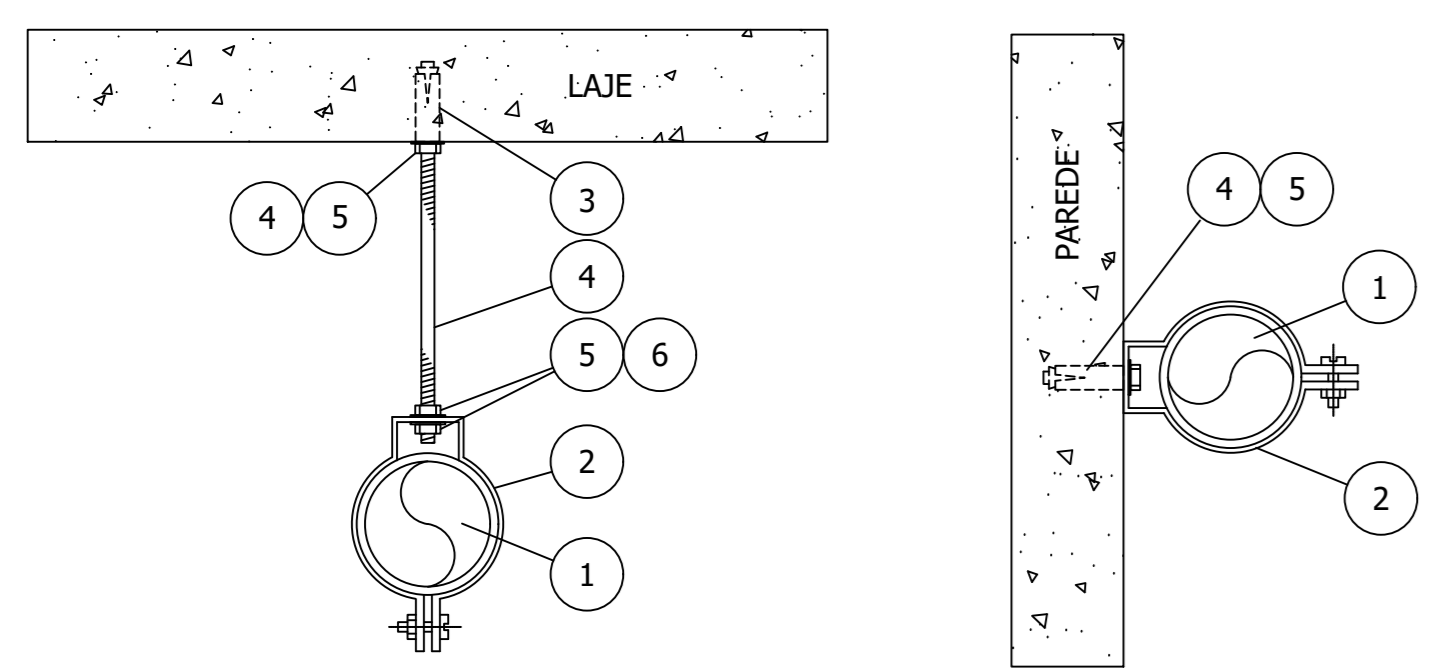


- VISTA LATERAL VISTA FRONTAL
- LEGENDA
1. ELETRODUTO 3/4"
 2. CONDULETE DE ALUMÍNIO 4"x2"
 3. TAMPA 4"x2" PARA TOMADA 2P+T PADRÃO BRASILEIRO, EM CONDULETE 4"x2"
 4. TOMADA 2 PÓLOS + TERRA PADRÃO BRASILEIRO
 5. BRACADEIRA CUNHA 3/4"
 6. ADAPTADOR MULTIPLO 3/4"
 7. PARAFUSO CABEÇA SEXTAVADA 1/4"
 8. BUCHA DE NYLON

DETALHE 01
DETALHE DE TOMADA APARENTE NA PAREDE
SEM ESCALA



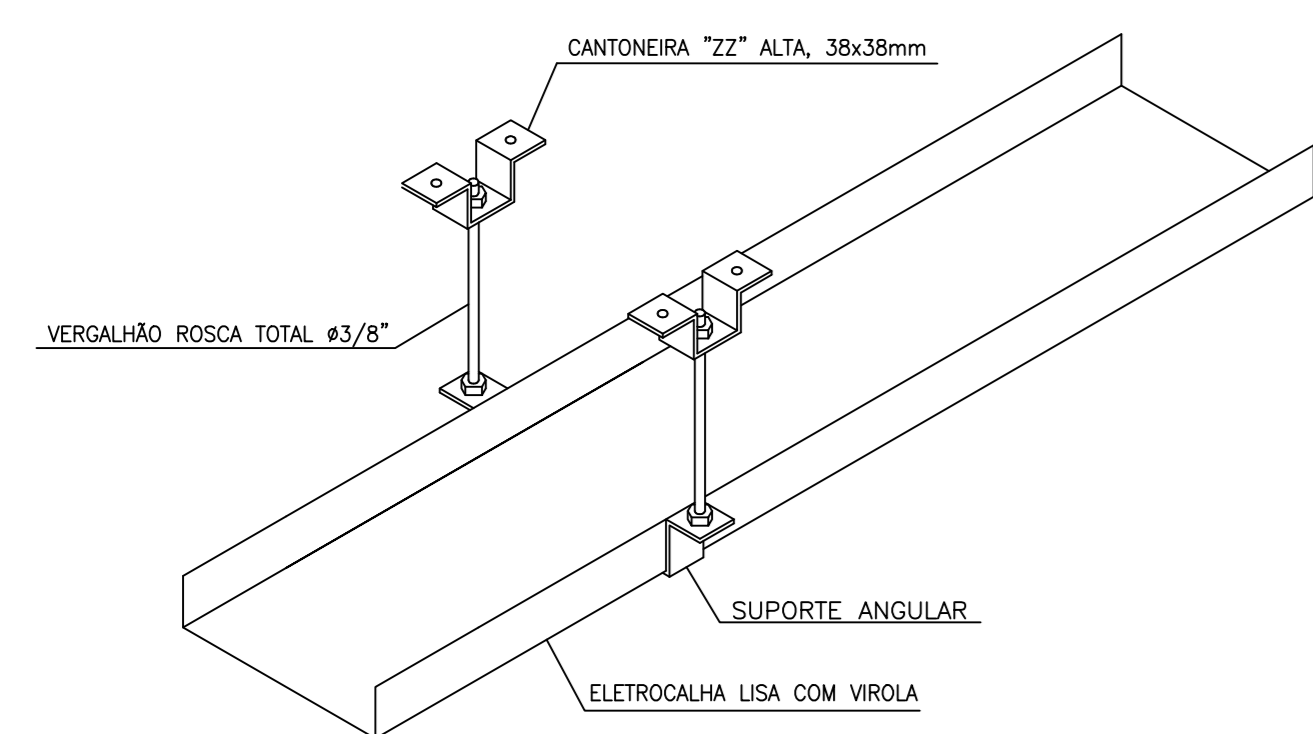
DETALHE - 02
DETALHE DA DERIVAÇÃO DE PERFILADO EM ELETROCALHA
SEM ESCALA



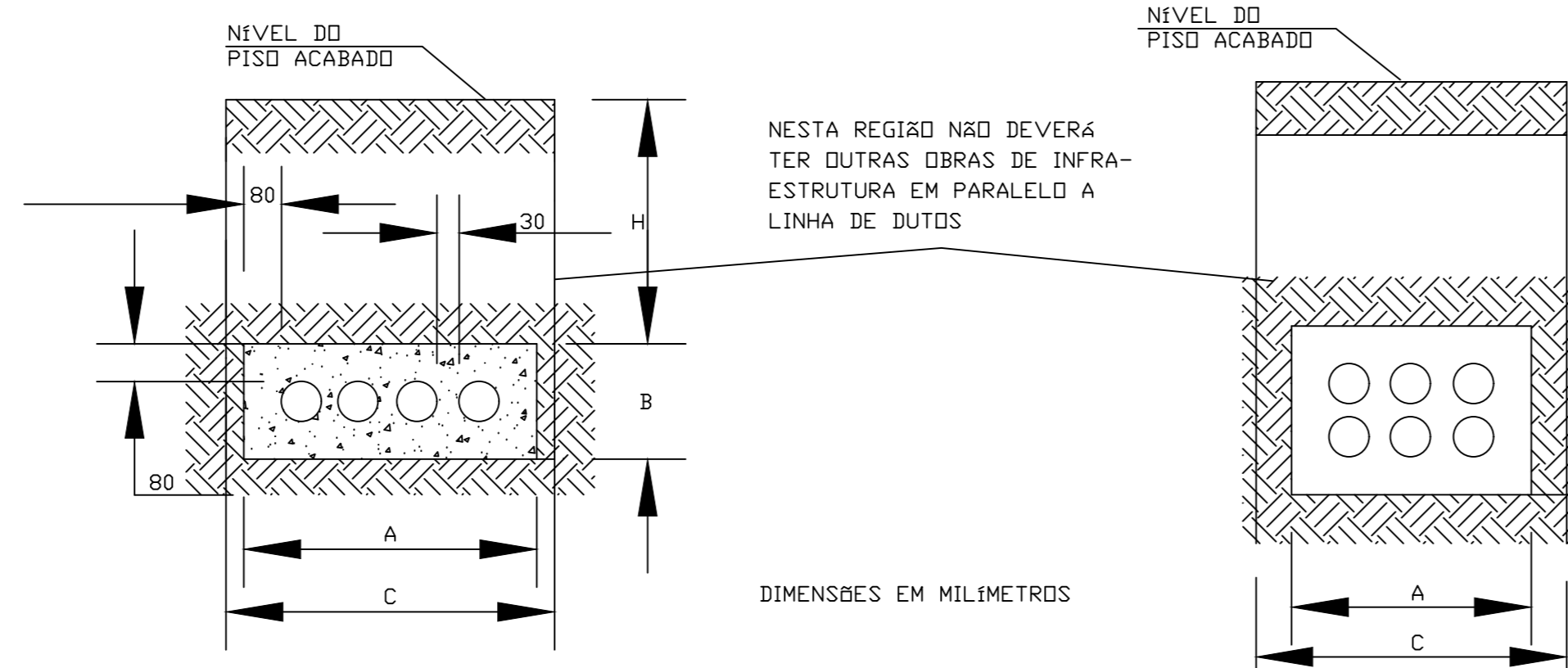
POS.	DESCRIÇÃO - FIXAÇÃO EM CONCRETO - TABELA A
1	ELETRODUTO DE AÇO GALVANIZADO EXTERNO E INTERNO
2	ABRAÇADEIRA TIPO "D" COM PARAFUSO DE AÇO GALVANIZADO
3	CHUMBADOR TIPO C&A Ø1/4" x 2.125" DE AÇO GALVANIZADO COMPLETO COM PARAFUSO, ARRUELA LISA, JAQUETA E CONE
4	VERGALHÃO DE AÇO GALVANIZADO Ø1/4"
5	PORCA SEXTAVADA DE AÇO GALVANIZADO Ø1/4"
6	ARRUELA LISA DE AÇO GALVANIZADO Ø1/4"

POS.	DESCRIÇÃO - FIXAÇÃO EM PAREDE - TABELA B
1	ELETRODUTO DE AÇO GALVANIZADO EXTERNO E INTERNO
2	ABRAÇADEIRA TIPO "D" COM PARAFUSO DE AÇO GALVANIZADO
3	BUCHA E PARAFUSO
4	CHUMBADOR
5	PORCA SEXTAVADA DE AÇO GALVANIZADO Ø3/8"
6	ARRUELA LISA DE AÇO GALVANIZADO Ø3/8"

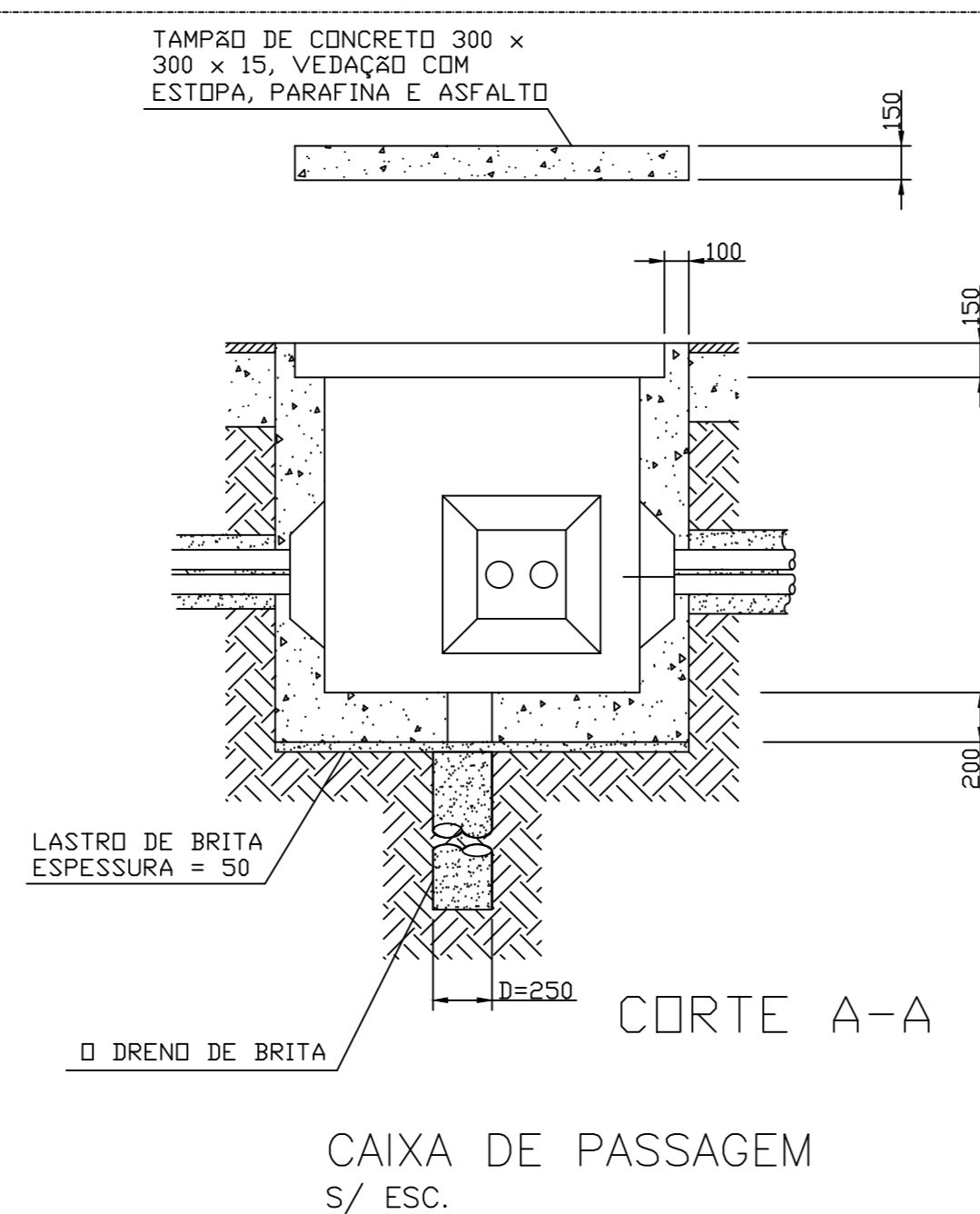
DETALHE 03
DETALHE DE INSTALAÇÃO DE SUPORTES DE ELETRODUTO NA LAJE
SEM ESCALA



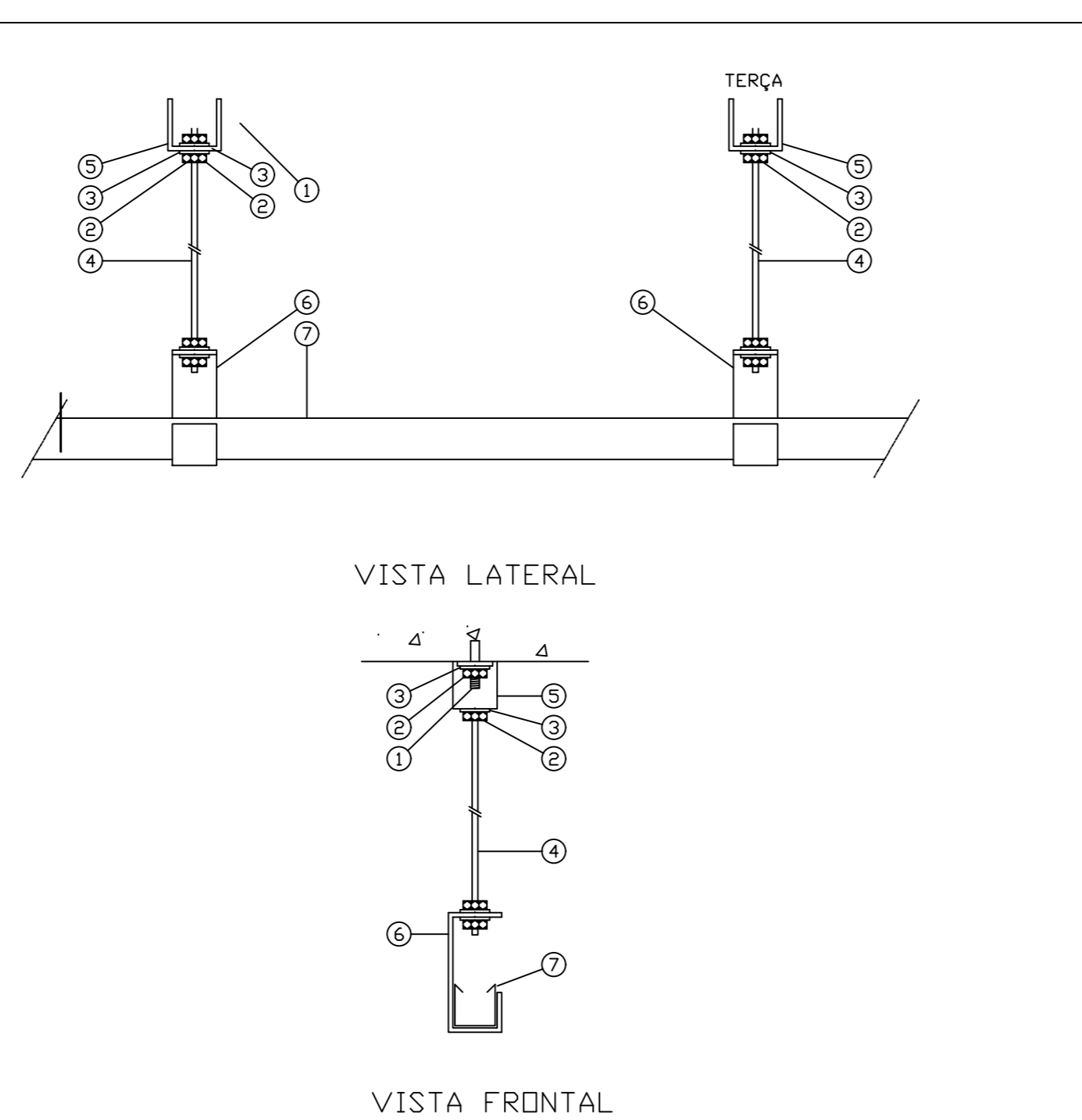
DETALHE 04
DETALHE DE INSTALAÇÃO DA ELETROCALHA
SEM ESCALA



DETALHE 05
DETALHE DE INSTALAÇÃO DE ELETRODUTOS NO PISO
SEM ESCALA



DETALHE 06
DETALHE DA CAIXA DE PASSAGEM DE INSTALAÇÕES ELÉTRICAS NO PISO
SEM ESCALA

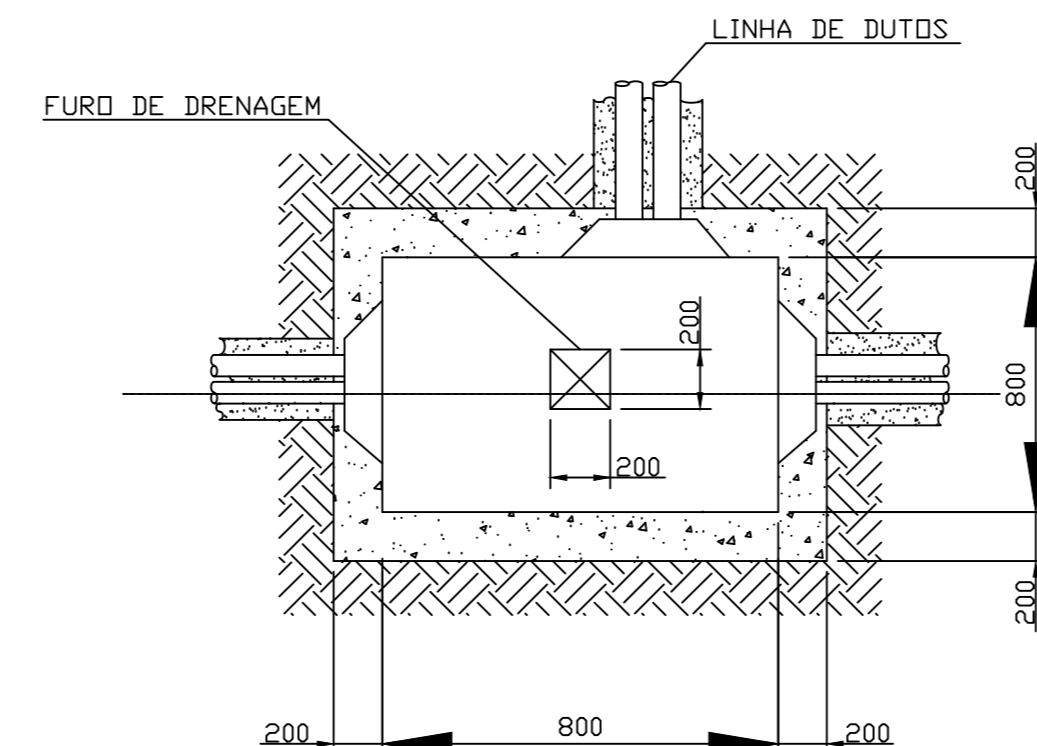
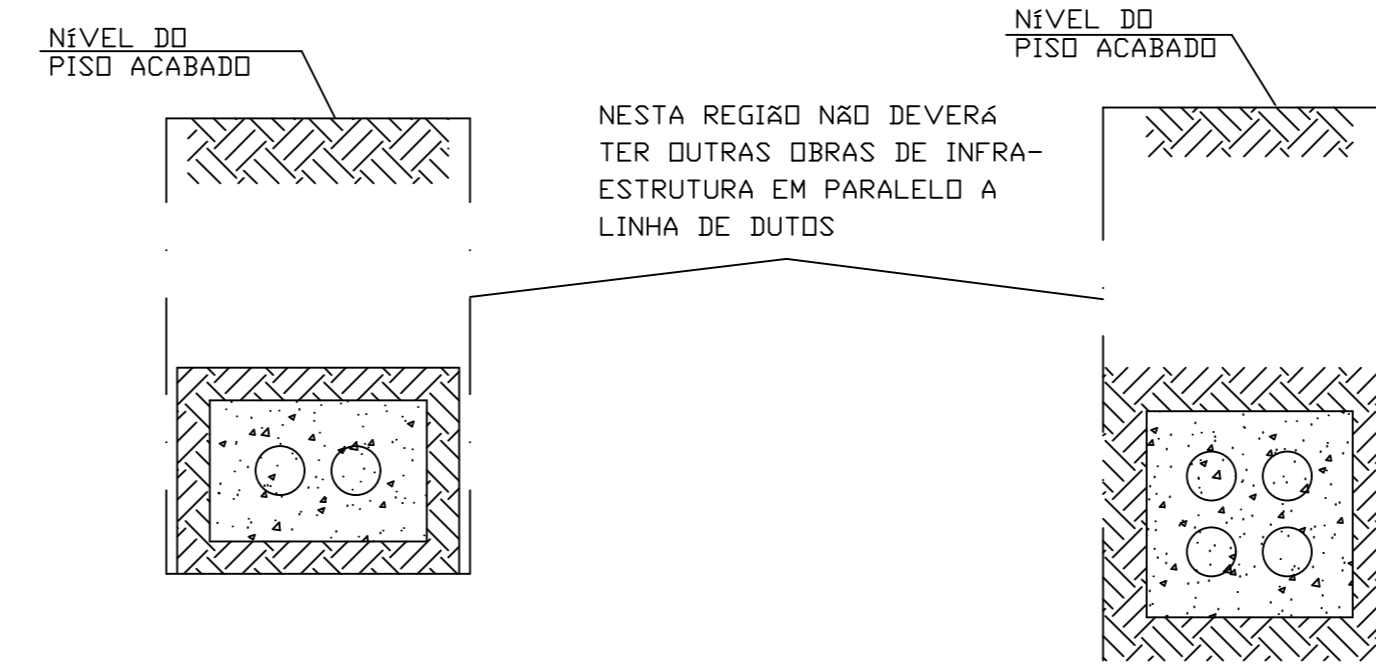


- 1 - Chumbador com rosca externa Ø1/4"
- 2 - Porca sextavada Ø1/4"
- 3 - Arruela lisa Ø1/4"
- 4 - Vergalhão c/ rosca Ø1/4"
- 5 - Cantoneira "ZZ"
- 6 - Gancho p/ suspensão de perfilado
- 7 - Perfilado liso com tampa

DETALHE 07
DETALHE DE FIXAÇÃO DE PERFILADO

DIMENSÕES	PVC LISO 114mm			PVC LISO 132mm			PEAD-CORRUGADO 124,5mm			PEAD-CORRUGADO 155,5mm		
	1x2	2x2	1x4	2x2	1x4	2x3	1x2	2x2	1x4	2x2	1x4	2x3
A	420	420	710	570	460	460	780	620	440	440	750	590
B	280	420	280	420	300	460	300	460	290	440	290	440
C	600	600	800	600	600	600	800	650	600	600	800	600
H	H = 600 (NO MÍNIMO NO CASO DE PASSEIOS) H = 800 (NO MÍNIMO NO CASO DE LEITO CARRREGÁVEL)											

BANCO DE DUTOS REVESTIDO EM CONCRETO S/ESC.

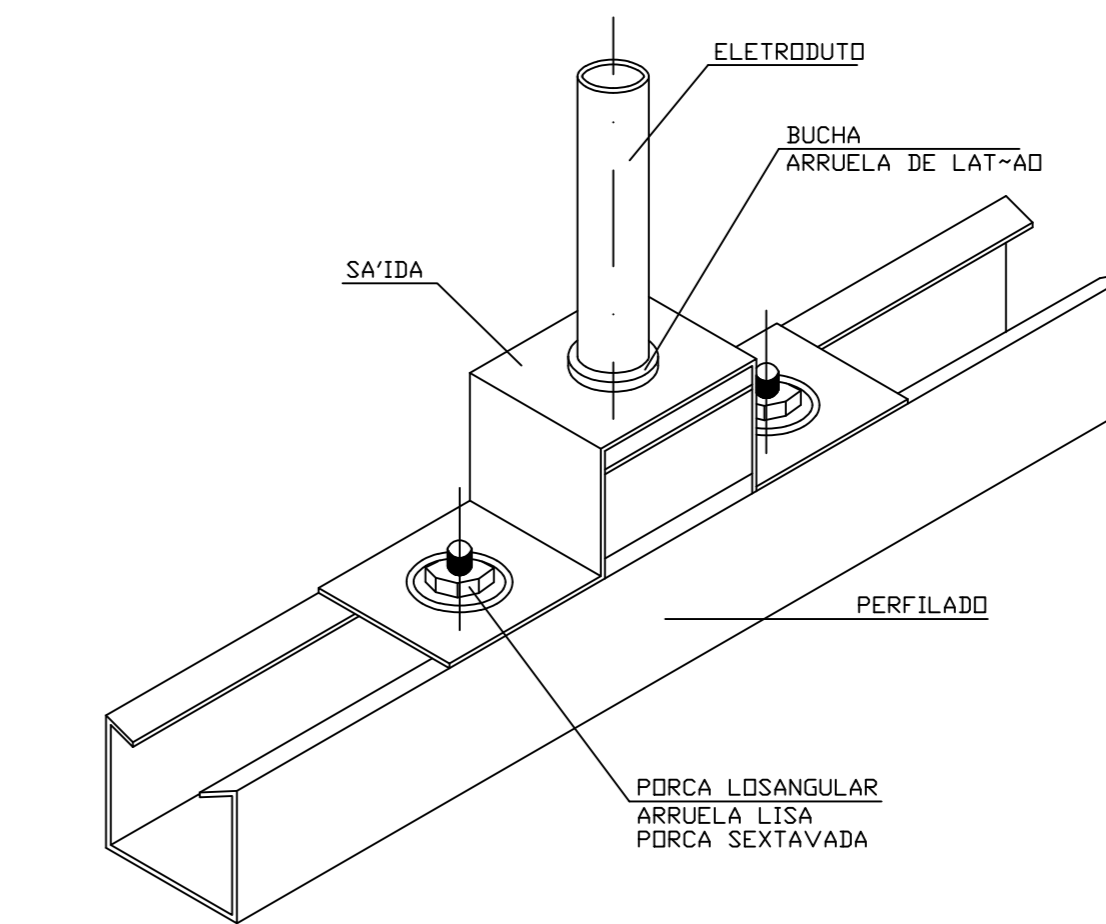


PLANTA
MATERIAL: CONCRETO ARMADO (Fck=20MPa E AÇO CA-50)
DIMENSÕES EM MILÍMETROS

MATERIAIS:

- SAÍDA SUPERIOR Ø3/4"
- BUCHA DE LATÃO Ø3/4"
- ARRUELA DE LATÃO Ø3/4"
- PORCA LDSANGULAR COM PINO ROSQUEADO Ø1/4"
- ARRUELA LISA GALVANIZADA Ø1/4"
- PORCA SEXTAVADA GALVANIZADA Ø1/4"
- PERFILADO LISO COM TAMPA 1 1/2" x 1 1/2"
- ELETRODUTO Ø3/4"

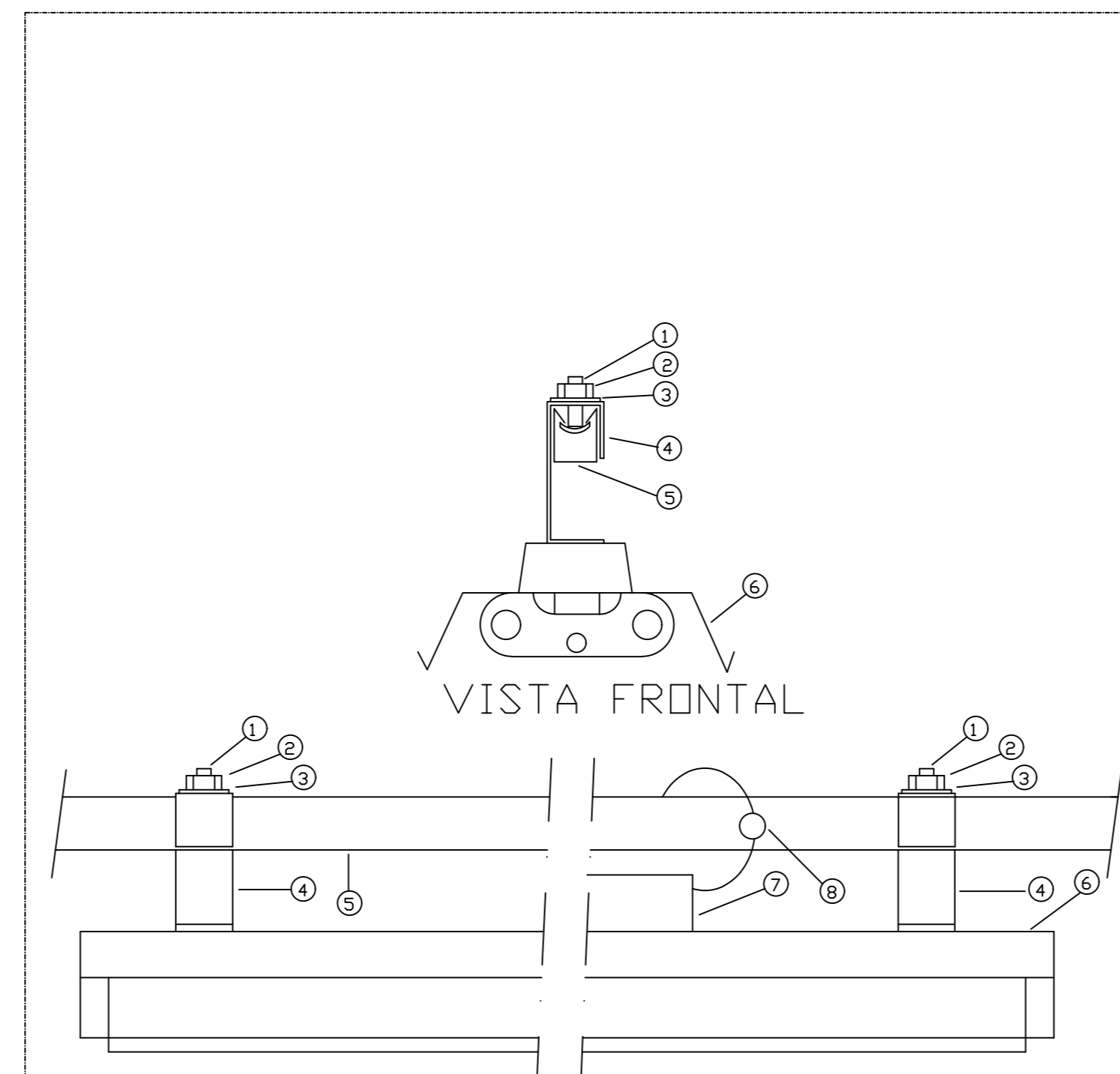
DETALHE 10
DETALHE DE SAÍDA SUPERIOR DE PERFILADO PARA ELETRODUTO



DETALHE 09
DETALHE DE UNIÃO DE PERFILADO EM ELETROCALHA

01	Eletrocalha			
02	Perfilado liso 38x38mm			
03	Acoplamento p/ perfilado 38x38mm			
04	Parafuso cabeça lenticular Ø3/8"x3/4"			

DETALHE 08
DETALHE DE FIXAÇÃO DE LUMINÁRIA EM PERFILADO



- 1 - PORCA LDSANGULAR COM PINO ROSQUEADO Ø 1/4 - GALV.
- 2 - PORCA SEXTAVADA Ø 1/4 GALV.
- 3 - ARRUELA LISA Ø 1/4 GALV.
- 4 - GANCHO CURTO PARA LUMINÁRIA
- 5 - PERFILADO LISO COM TAMPA 38x38mm
- 6 - LUMINÁRIA COMPLETA COM DUAS LÂMPADAS DE LED DE 18W CADA
- 7 - REATOR/IGNITOR
- 8 - TOMADA E PLUG 2P+T

IDENTIFICAÇÃO	DESCRIÇÃO
—	QUADRO TERMINAL DE ILUMINAÇÃO E TOMADAS
—	ELETRODUTO APARENTE
—	ELETRODUTO EMBUTIDO NO PISO
—	PERFILADO GALVANIZADO LISO 38x38mm
—	ELETROCALHA GALVANIZADA LISA COM TAMPA
—	TE PARA ELETROCALHA LISA COM TAMPA
—	CURVA HORIZONTAL PARA ELETROCALHA LISA COM TAMPA
—	CAIXA DE PASSAGEM EM ALVENARIA NO PISO
—	CAIXA DE PASSAGEM EM LIGA ALUMÍNIO TIPO CONDULETE
—	INTERRUPTOR BIPOLAR SIMPLES H=1,10cm
—	TOMADA 2P+T UNIVERSAL BAIXA 127V/10A H=0,30cm
—	TOMADA 2P+T UNIVERSAL MÉDIA 127V/10A H=1,10cm
—	TOMADA 2P+T UNIVERSAL BAIXA 220V/10A H=1,10cm
—	TOMADA 3P+T UNIVERSAL MÉDIA 220V/10A H=1,10cm
—	SENSOR DE PRESEÇA EOU FOTOCELULA
—	TUBULAÇÃO QUE DESCE
—	TUBULAÇÃO QUE SOBEE
—	TUBULAÇÃO QUE PASSA
—	FIACAÇÃO DE FASE, NEUTRO, RETORNO E TERRA
—	BLOCO AUTÔNOMO DE ILUMINAÇÃO DE EMERGENCIA COM BATERIA INCORPORADA, EQUIPADA COM LÂMPADA LED DE 18W
—	BLOCO AUTÔNOMO DE ILUMINAÇÃO DE EMERGENCIA COM BATERIA INCORPORADA, EQUIPADA COM DUAS LÂMPADAS DE LED DE 25W
—	APARELHO DE ILUMINAÇÃO APARENTE EQUIPADA COM DUAS LÂMPADAS DE LED DE 18W/4000K - COMPLETA
—	APARELHO DE ILUMINAÇÃO APARENTE EQUIPADA COM UMA LÂMPADA DE LED DE 18W/4000K - COMPLETA
—	POSTE METÁLICO DIÂMETRO DE Ø37 DE ALTURA DE 3000mm EQUIPADA COM QUATRO LUMINÁRIAS COM LÂMPADAS DE LED DE 25W
—	POSTE METÁLICO DIÂMETRO DE Ø37 DE ALTURA DE 3000mm EQUIPADA COM DUAS LUMINÁRIAS COM LÂMPADAS DE LED DE 25W
—	PONTO DE FORÇA TRIFÁSICO-NEUTRO-TERRA

NOTAS

- 1- ELETRODUTOS SERÃO CONCEBIDOS EM AÇO GALVANIZADO, QUANDO NÃO INDICADO EM PLANTA DN: Ø3/4".
- 2- CABEAMENTO NÃO INDICADO SERÁ DE SEÇÃO NOMINAL 2,5mm², FLEXÍVEL, COM ISOLAÇÃO 750V.
- 3- ELETROCALHAS SERÃO CONCEBIDAS EM AÇO GALVANIZADO COM TAMPA, QUANDO NÃO INDICADAS, DE 150x100mm.
- 4- OS FECHAMENTOS ESTANQUES, PONTOS PARA DRENAGEM, FURAÇÕES NAS PAREDES E OU LAJES, ABERTURAS NAS PORTAS SERÃO ENGARGOS DA EMPRESA EXECUTORA.

OBSERVAÇÕES

No.	DATA	DES	DESCRIÇÃO
REVISÕES			
00	29/03/2022	Karina	Emissão Inicial
CONTRATANTE:			
PREFEITURA MUNICIPAL DE ANGRA DOS REIS SECRETARIA MUNICIPAL DE OBRAS E SERVIÇOS PÚBLICOS DEPARTAMENTO DE PROJETOS E APOIO TÉCNICO Praça Nilo Peçanha, 186 - Centro, Angra dos Reis - RJ, 23900-901			
CONTRATADA:			
 WIND ENGENHARIA Rua João Gomes Batista, 881 - Jardim Cidália - Tel.: (011) 5563-6529 - SP/SP.			
Proj. Técnico	Mário Yoshida	Assinatura	
CRÉD. 19º-001/2020/01		Aprovação	
Data:			
Contratante: PREFEITURA MUNICIPAL DE ANGRA DOS REIS			
Unidade: E.M PEDRO SOARES			
Endereço: PROVETA, SIN			
Assunto: PROJETO EXECUTIVO - INSTALACOES ELÉTRICAS DETALHES GERAIS DE INST ELÉTRICAS			
Escala:	S/E	Nº Projeto:	E-07