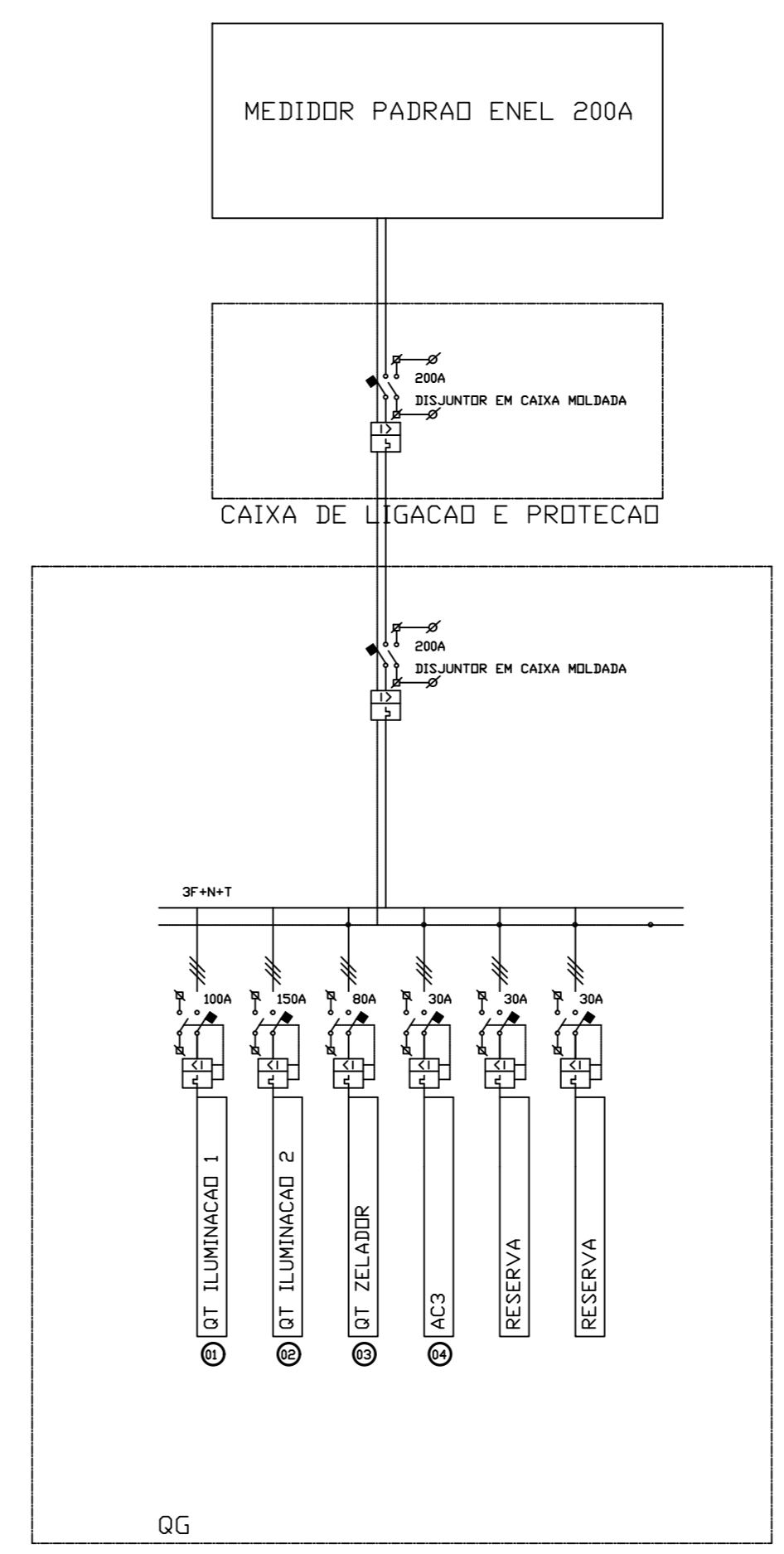
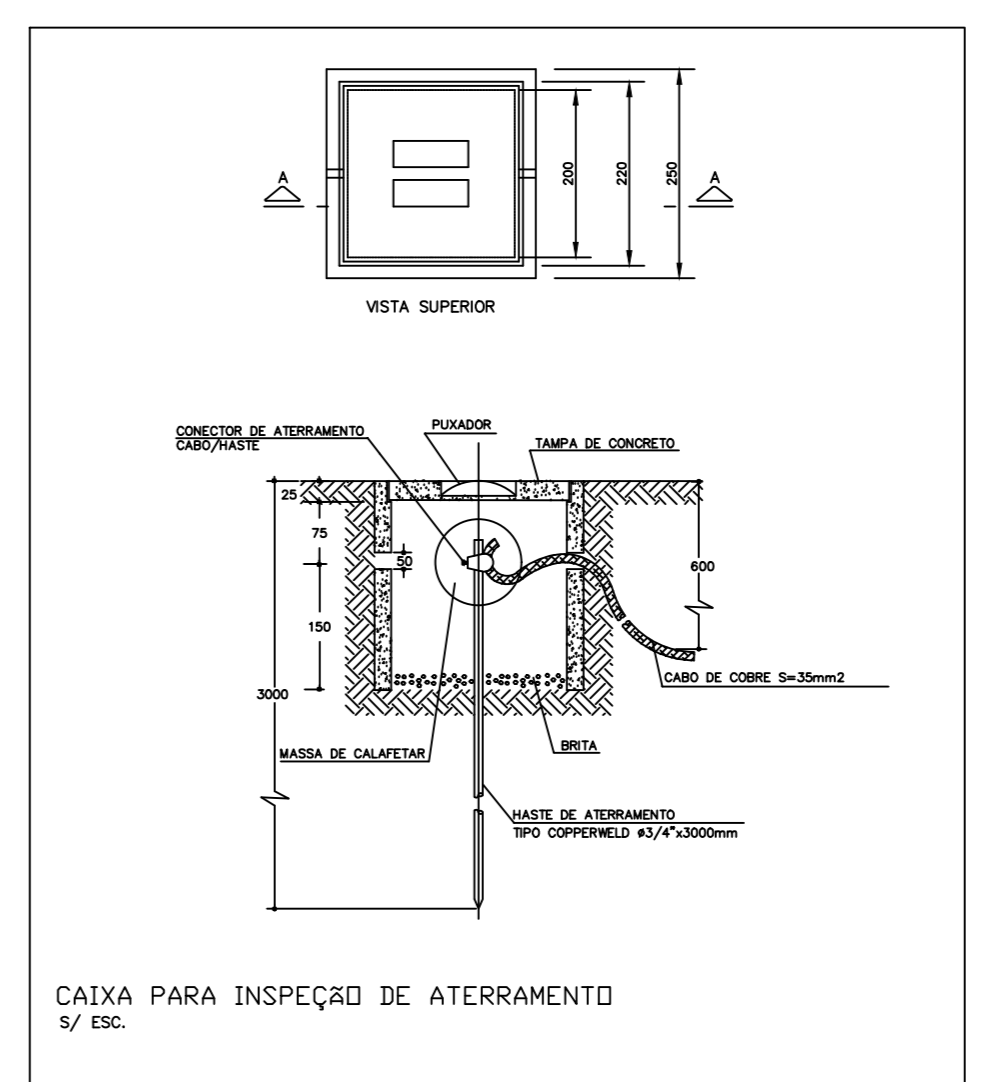


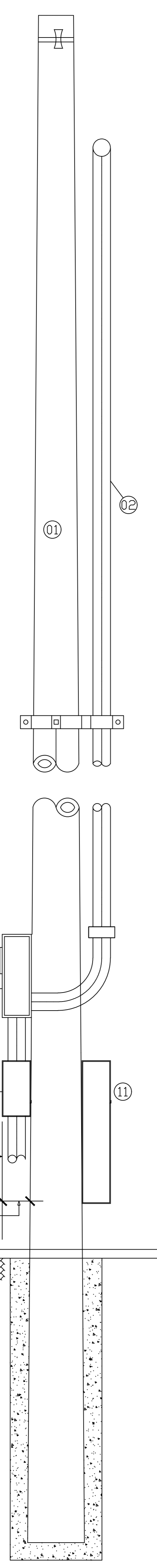
SIMBOLOGIA	
IDENTIFICAÇÃO	DESCRIÇÃO
	QUADRO TERMINAL DE ILUMINAÇÃO E TOMADAS
	ELETRODUTO APARENTE
	ELETRODUTO EMBUTIDO NO PISO
	PERFILADO GALVANIZADO LISO 38x38mm
	ELETROCALHA GALVANIZADA LISA COM TAMPAS
	TE PARA ELETROCALHA LISA COM TAMPAS
	CURVA HORIZONTAL PARA ELETROCALHA LISA COM TAMPAS
	CAIXA DE PASSAGEM EM ALVENARIA NO PISO
	CAIXA DE PASSAGEM EM LIGA ALUMÍNIO TIPO CONDULETE
	INTERRUPTOR BIPOLAR SIMPLES H=1,10cm
	TOMADA 2P+T UNIVERSAL BAIXA 127V/10A H=0,30cm
	TOMADA 2P+T UNIVERSAL MEDIA 127V/10A H=1,10cm
	TOMADA 2P+T UNIVERSAL BAIXA 220V/10A H=1,10cm
	TOMADA 3P+T UNIVERSAL MEDIA 220V/10A H=1,10cm
	SENSOR DE PRESENCIA E/OU FOTOCELULA
	TUBULAÇÃO QUE DESCE
	TUBULAÇÃO QUE SOBEE
	TUBULAÇÃO QUE PASSA
	FIASCO DE FASE, NEUTRO, RETORNO E TERRA
	BLOCO AUTÔNOMO DE ILUMINAÇÃO DE EMERGENCIA COM BATERIA INCORPORADA, EQUIPADA COM LAMPADA LED DE 18W
	BLOCO AUTÔNOMO DE ILUMINAÇÃO DE EMERGENCIA COM BATERIA INCORPORADA, EQUIPADA COM DUAS LAMPADAS LED DE 25W
	APARELHO DE ILUMINAÇÃO APARENTE EQUIPADA COM DUAS LAMPADAS DE LED DE 18W/4000K - COMPLETA
	APARELHO DE ILUMINAÇÃO APARENTE EQUIPADA COM UMA LAMPADA DE LED DE 18W/4000K - COMPLETA
	POSTE METÁLICO DIÂMETRO DE 63" DE ALTURA DE 3000mm EQUIPADA COM QUATRO LUMINÁRIAS COM LAMPADAS DE LED DE 25W
	POSTE METÁLICO DIÂMETRO DE 63" DE ALTURA DE 3000mm EQUIPADA COM DUAS LUMINÁRIAS COM LAMPADAS DE LED DE 25W
	PONTO DE FORÇA TRIFÁSICO-NEUTRO-TERRA

LEGENDA

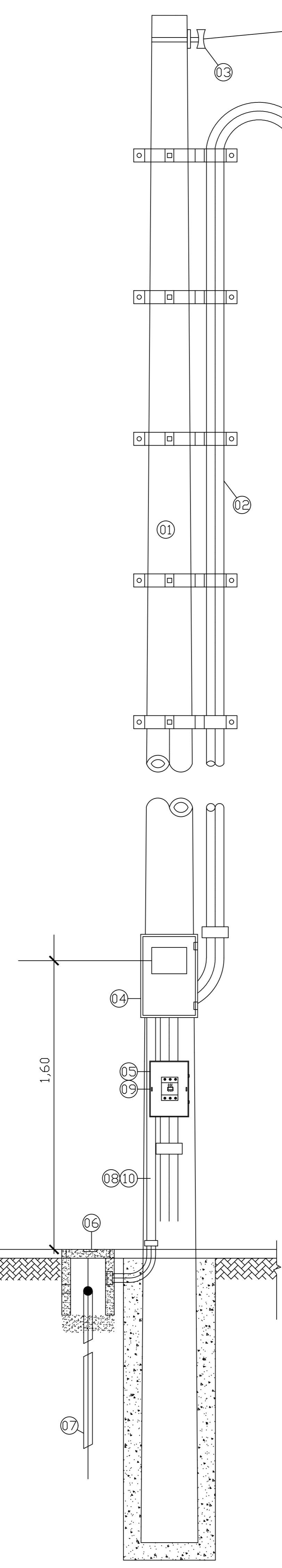
- 01 POSTE DE CONCRETO ARMADO DUPLO T COM ALTURA UTIL DE 7,0 METROS DE 300DAN FABRICANTE HOMOLOGADO PELA ENEL - 300 Dan
- 02 CONDUTOR PRE REUNIDO DE 3x95mm²+1x50mm² RAMAL DE LIGACÃO ATÉ AO MEDIDOR
- 03 ISOLADOR TIPO ROLDANA
- 04 CAIXA DE MEDIDA POLIFÁSICA DE 200A PADRÃO ENEL
- 05 CAIXA DE LIGACÃO E PROTEÇÃO DO CONSUMIDOR
- 06 CAIXA DE ATERRAMENTO EM PVC COM TAMPAS DE INSPEÇÃO
- 07 HASTE TIPO COPPERWELD DE 3mx3/4" ENVOLTA EM MASSA DE CALAFETAR
- 08 ELETRODUTO DE PVC DIÂMETRO DE 2"
- 09 PARAFUSO DE SEGURANÇA
- 10 CORDOALHA DE COBRE NU S=35mm²
- 11 QUADRO GERAL - GG



Nº DO ALIM.	DE	PARA	SEÇÃO DO ALIMENTADOR	PROTEÇÃO (A)	DESE (V)	ELET. (V)	POTÊNCIA
01	08	01	3x95+1x50	100A	37"		
02	08	02	3x70+1x35	100A	37"		
03	08	03	3x35+1x15	100A	37"		
04	08	ACB	3x35+1x15	80A	37"		



VISTA LATERAL
ESC. 1:25



VISTA EXTERNA
ESC. 1:25

NOTAS	
1-	ELETRODUTOS SERÃO CONCEBIDOS EM AÇO GALVANIZADO, QUANDO NÃO INDICADO EM PLANTA DN. 0334".
2-	CABEAMENTO NÃO INDICADO SERÁ DE SEÇÃO NOMINAL 2,5mm ² , FLEXÍVEIS, COM ISOLAÇÃO 750V.
3-	ELETROCALHAS SERÃO CONCEBIDAS EM AÇO GALVANIZADO COM TAMPAS, QUANDO NÃO INDICADAS, DE 150x100mm.
4-	OS FECHAMENTOS ESTANQUES, PONTOS PARA DRENAGEM, FURAÇÕES NAS PAREDES E OU LAJES, ABERTURAS NAS PORTAS SERÃO ENCARGOS DA EMPRESA EXECUTORA.

OBSERVAÇÕES

No.	DATA	DES.	DESCRIÇÃO
REVISÕES			

CONTRATANTE:
PREFEITURA MUNICIPAL DE ANGRA DOS REIS
 SECRETARIA MUNICIPAL DE OBRAS E SERVIÇOS PÚBLICOS
 DEPARTAMENTO DE PROJETOS E APOIO TÉCNICO
 Praça Nilo Peçanha, 186 - Centro, Angra dos Reis - RJ, 23900-901

CONTRATADA:

WIND ENGENHARIA
 Rua João Gomes Balista, 881 - Jardim Cidália - Tel.: (011) 5563-6529 - SP/SP.

Proj. Técnico: Marco Yoshida
 CREA: 07-066125/2010

Assinatura: _____ Aprovação: _____ Data: _____

Contratante: **PREFEITURA MUNICIPAL DE ANGRA DOS REIS**
 Unidade: **E.M PEDRO SOARES**
 Endereço: **PROVETÁ, S/N**
 Assunto: **PROJETO EXECUTIVO - INSTALACOES ELETRICAS ENTRADA DE ENERGIA ELETRICA**
 Escala: 1:75 Nº Desenho: **E-06**

ESTE PROJETO É DE PROPRIEDADE DA WIND ENGENHARIA S.A.
 REPRODUÇÃO PARCIAL, TOTAL, OU INTEGRAL AUTORIZADA, SOB RESERVA.