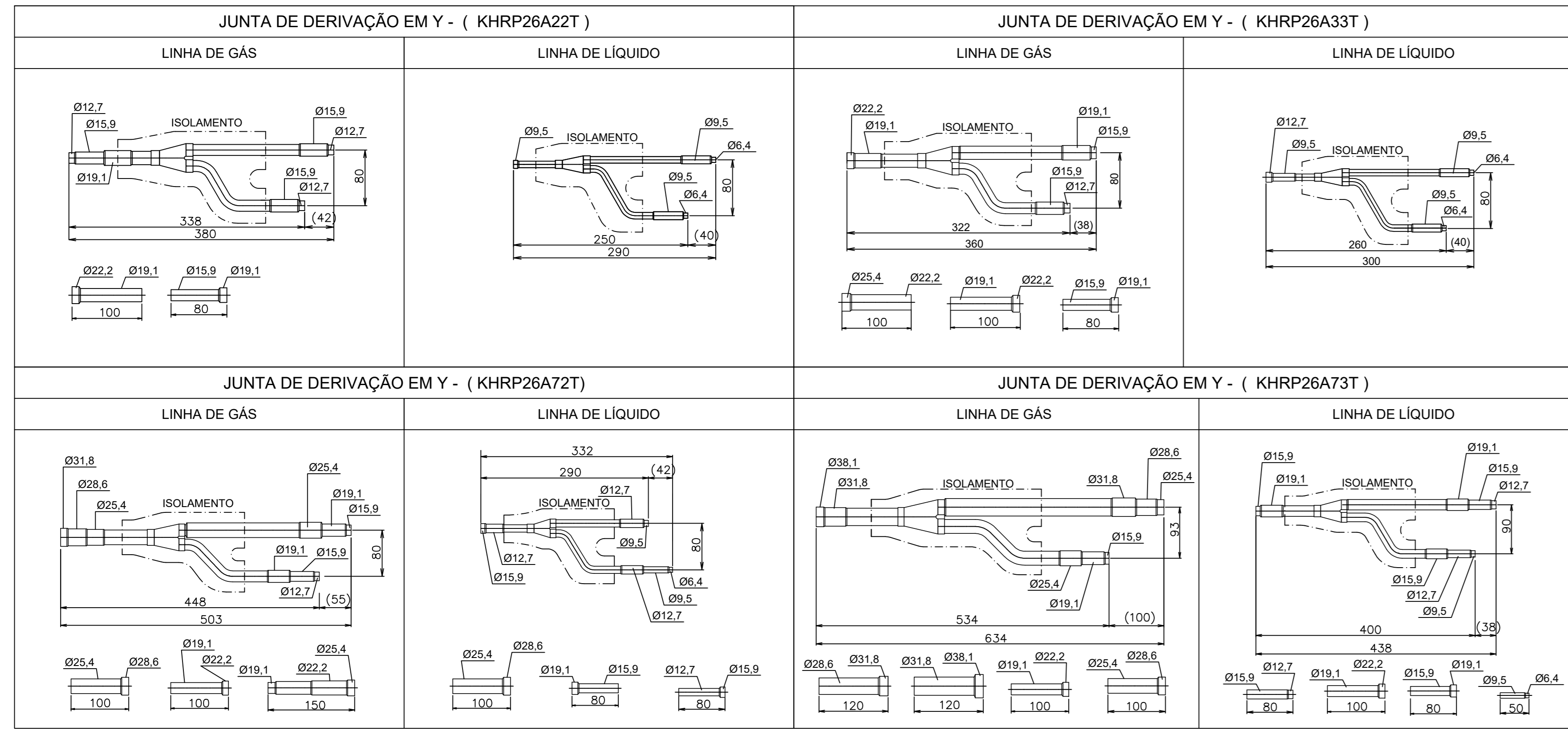


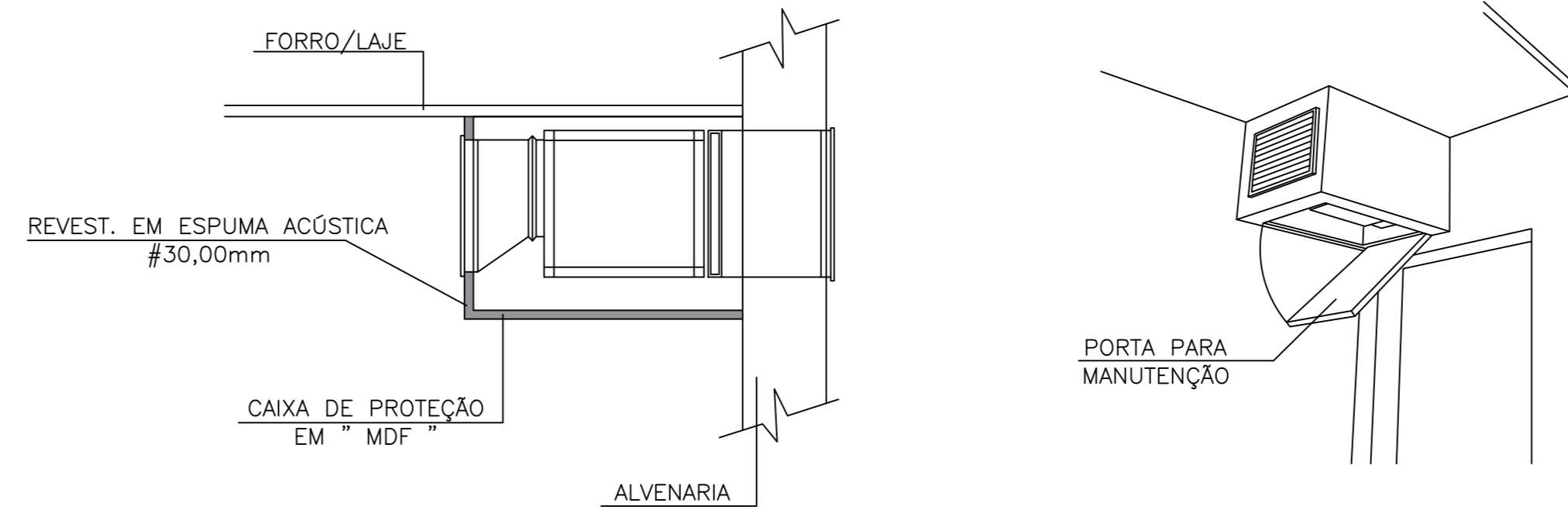
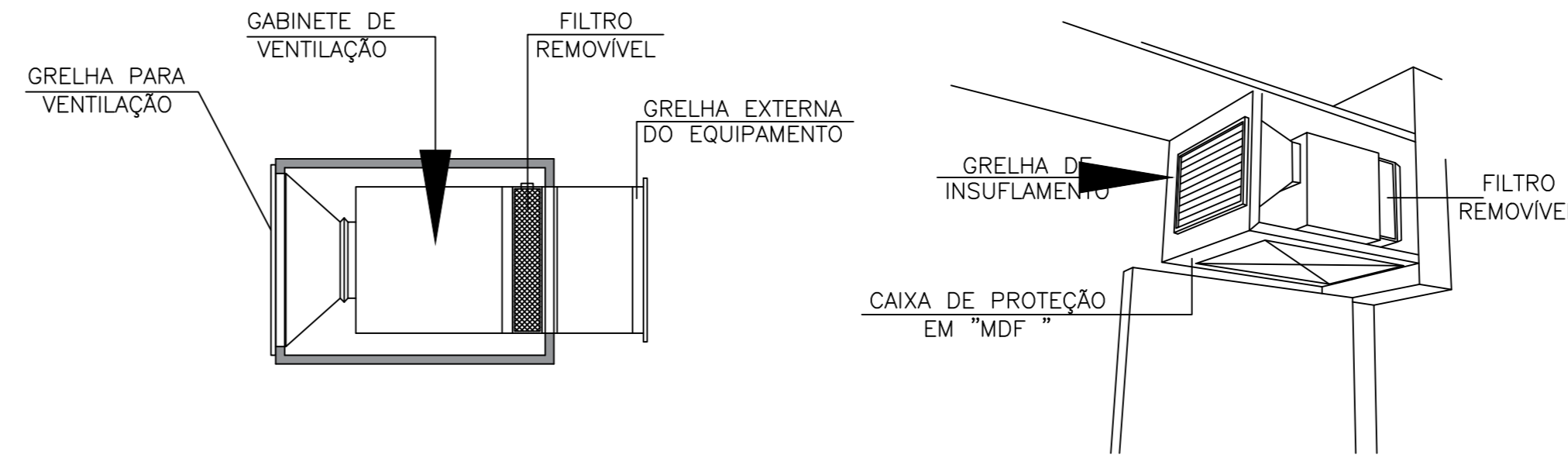
TABELA PADRÃO " DAIKIN "



| CONVERSÕES | |
|------------|------------|
| TUBOS Ø | Milímetros |
| 1/4" | 6,4 |
| 3/8" | 9,5 |
| 1/2" | 12,7 |
| 5/8" | 15,9 |
| 3/4" | 19,1 |
| 7/8" | 22,2 |
| 1.1/8" | 28,6 |
| 1.3/8" | 34,9 |
| 1.5/8" | 41,3 |

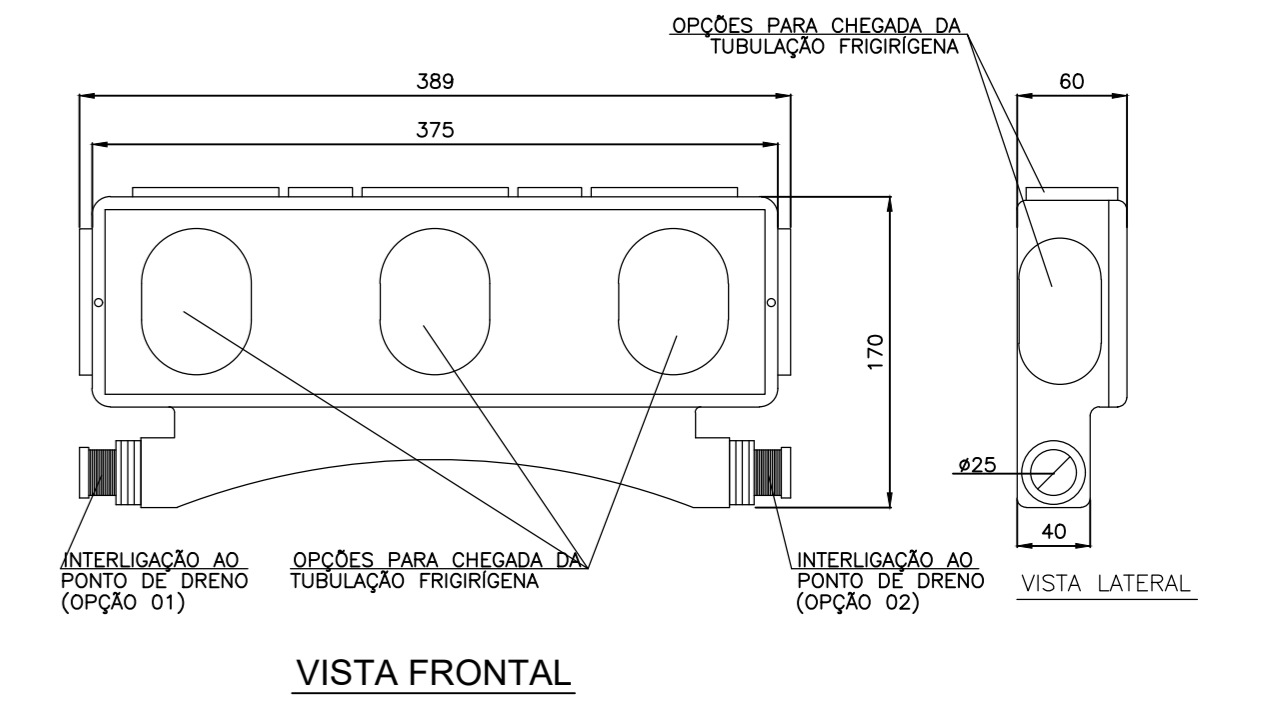
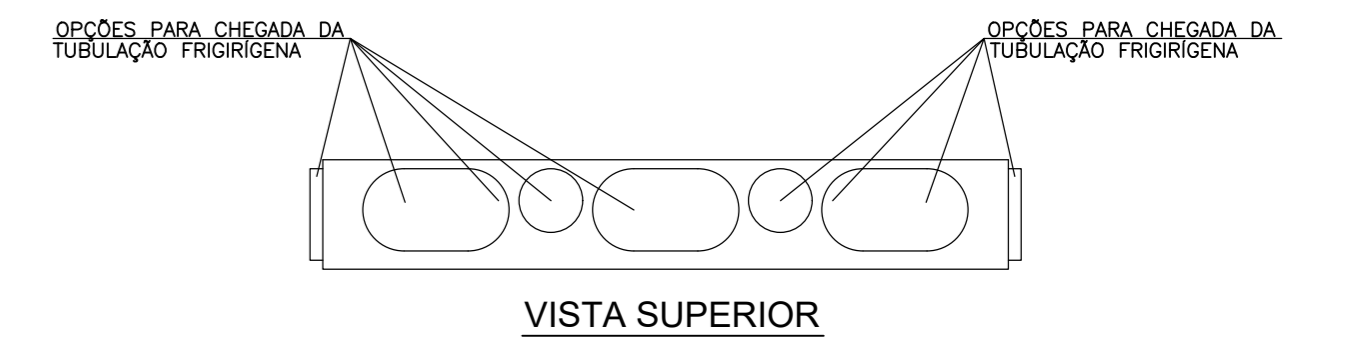
TABELA PADRÃO PARA DERIVAÇÕES EM " Y " - PADRÃO DAIKIN

SEM ESCALA



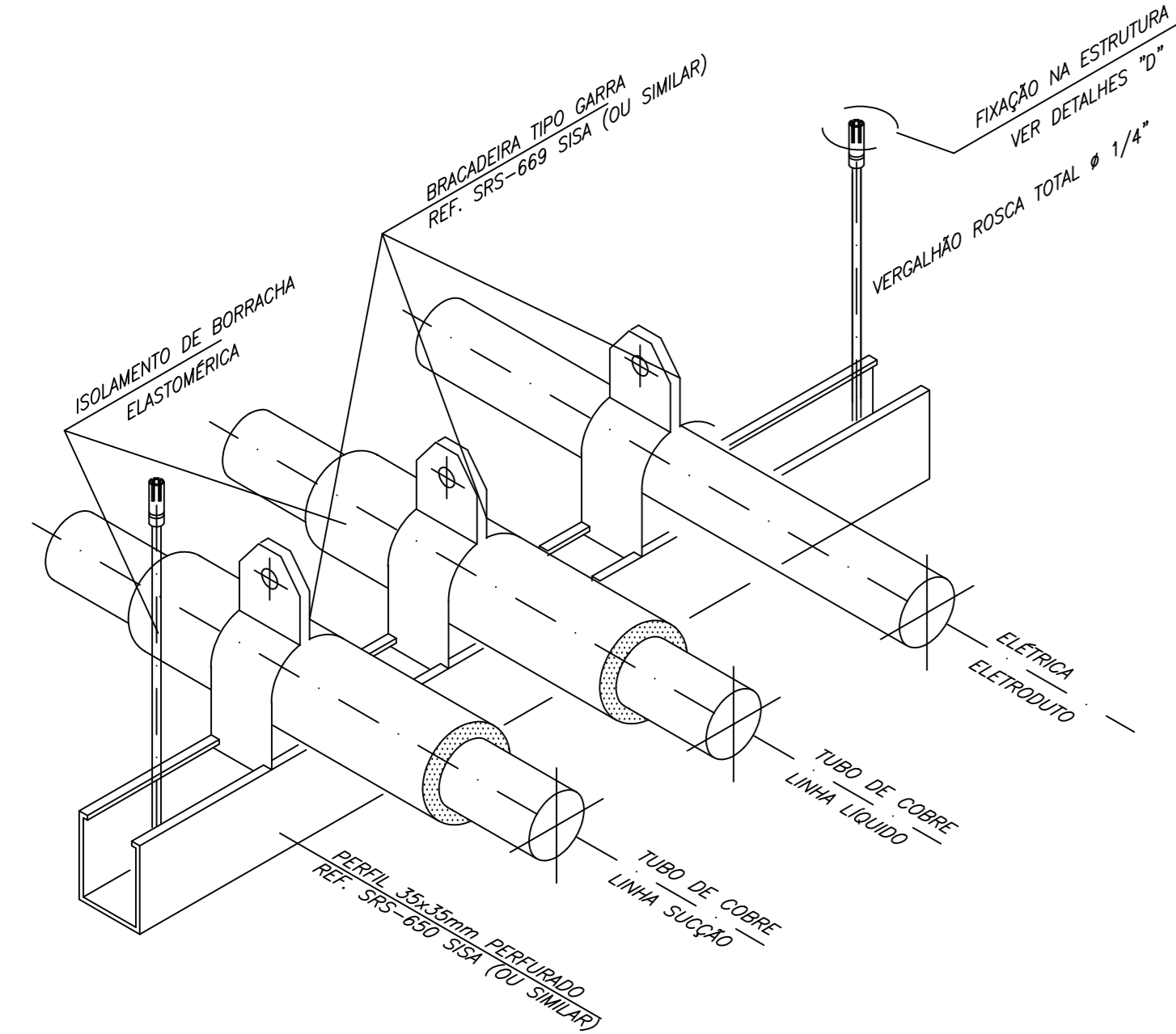
DETALHE DE CAIXA PARA VENTILADORES DE AR EXTERNO

SEM ESCALA



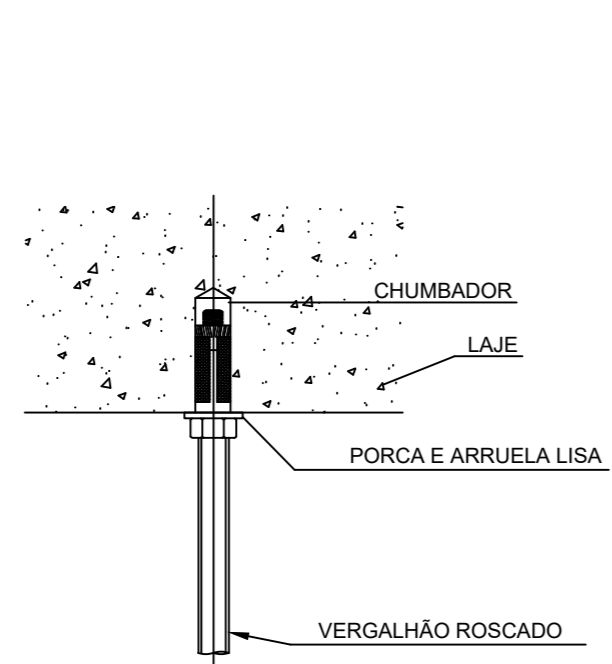
CAIXA PARA INTERLIGAÇÃO DE EQUIPAMENTO HI WALL:

SEM ESCALA

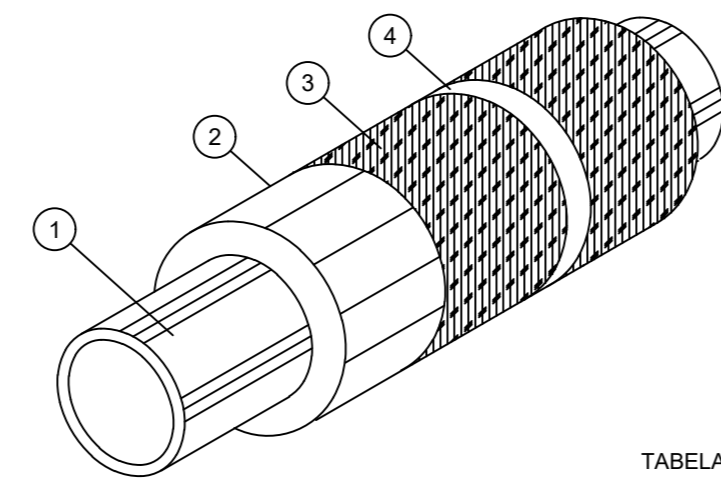


DETALHE DO SUPORTE P/ TUBULAÇÕES ELETROMECÂNICAS

SEM ESCALA



DETALHE "D"

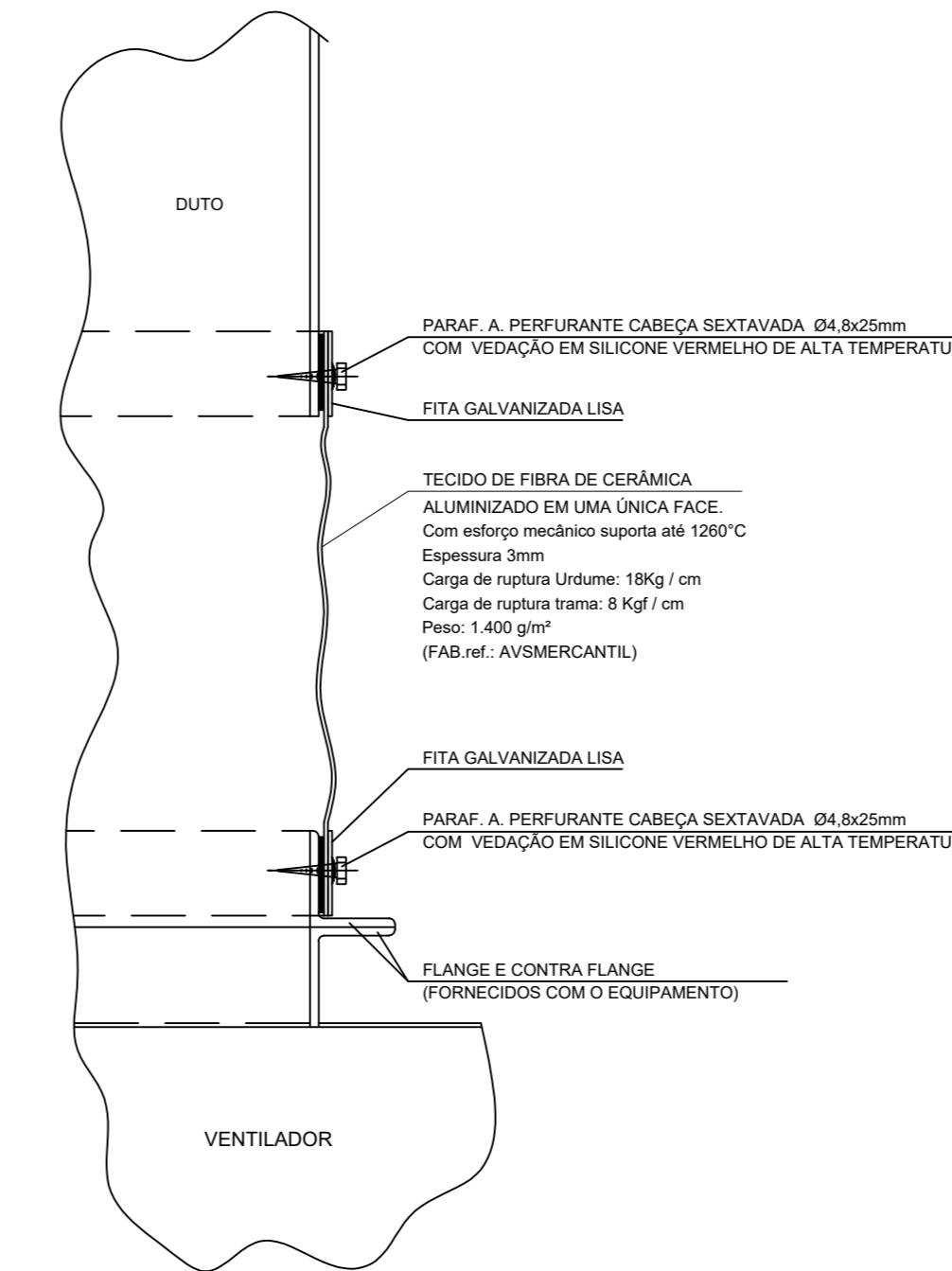


| TUBO DE COBRE Ø EXTERIOR (pol.) | ESPESSURA NOMINAL CRESCENTE (mm) | CLASSE |
|---------------------------------|----------------------------------|--------|
| 1/4" | 19 | "M" |
| 3/8" | 20 | "M" |
| 1/2" | 22 | "M" |

| ITEM | DESCRIÇÃO |
|------|--|
| 1 | TUBULAÇÃO DE GAS REFRIGERANTE |
| 2 | ISOLAMENTO ESPUMA ELASTOMERICA FLEXIVEL MOD. AF/ARMFLEX COM ESPESSURA |
| 3 | ALUMINIO CORRUGADO PARA PROTEÇÃO MECANICA CONTRA TEMPERIAS. A SER APLICADO EM TODOS OS TRECHOS EXTERNOS. |
| 4 | CINTA DE ALUMINIO - UMA A CADA METRO |

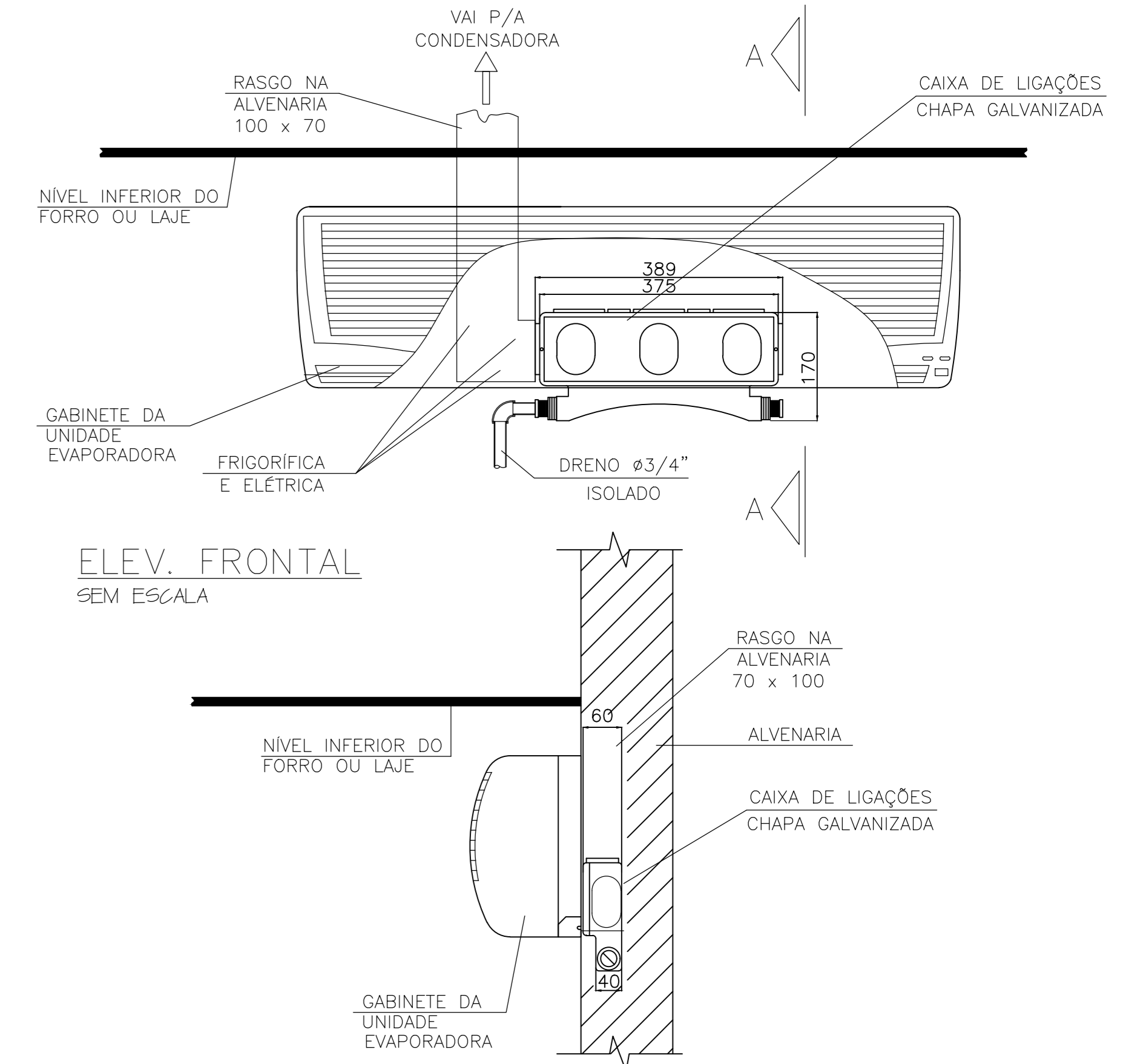
ISOLAMENTO PARA TUBULAÇÕES DE COBRE

SEM ESCALA



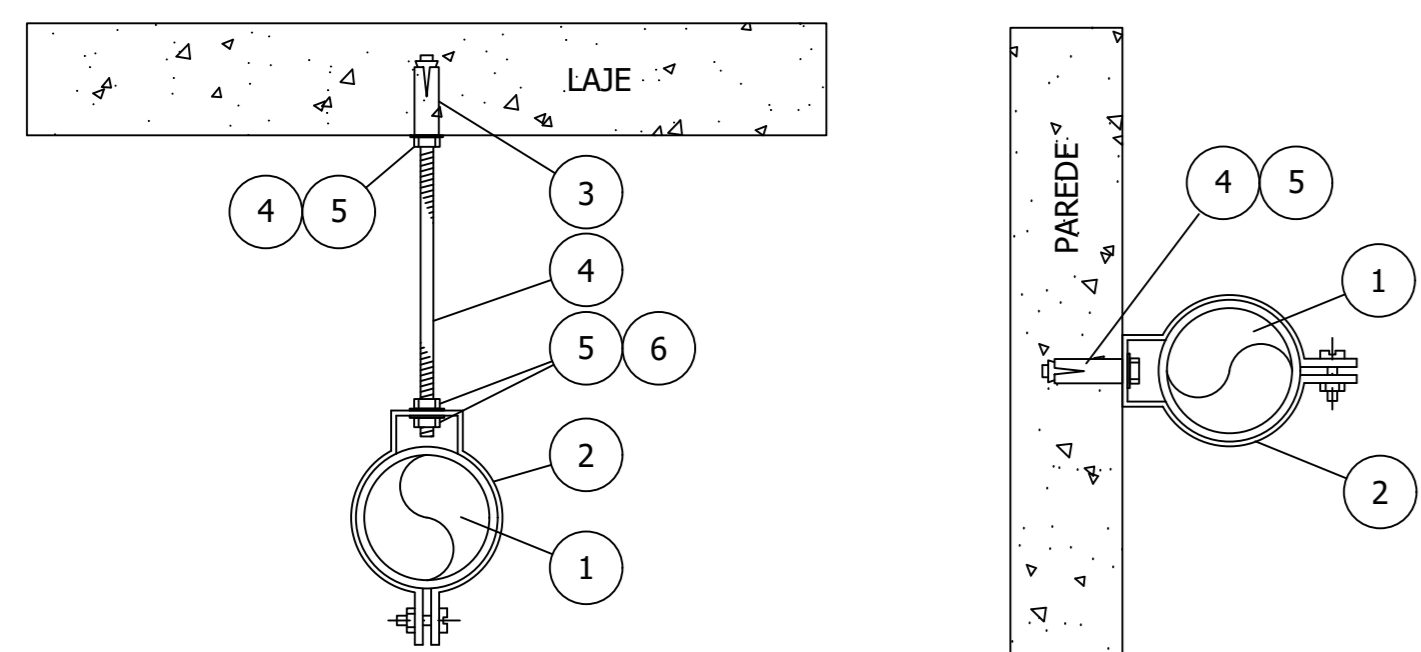
JUNTA FLEXIVEL PARA OS VENTILADORES CENTRIFUGOS

SEM ESCALA



DETALHE TÍPICO DE INSTALAÇÃO HI WALL COM CAIXA PARA INTERLIGAÇÕES:

S/ESC.

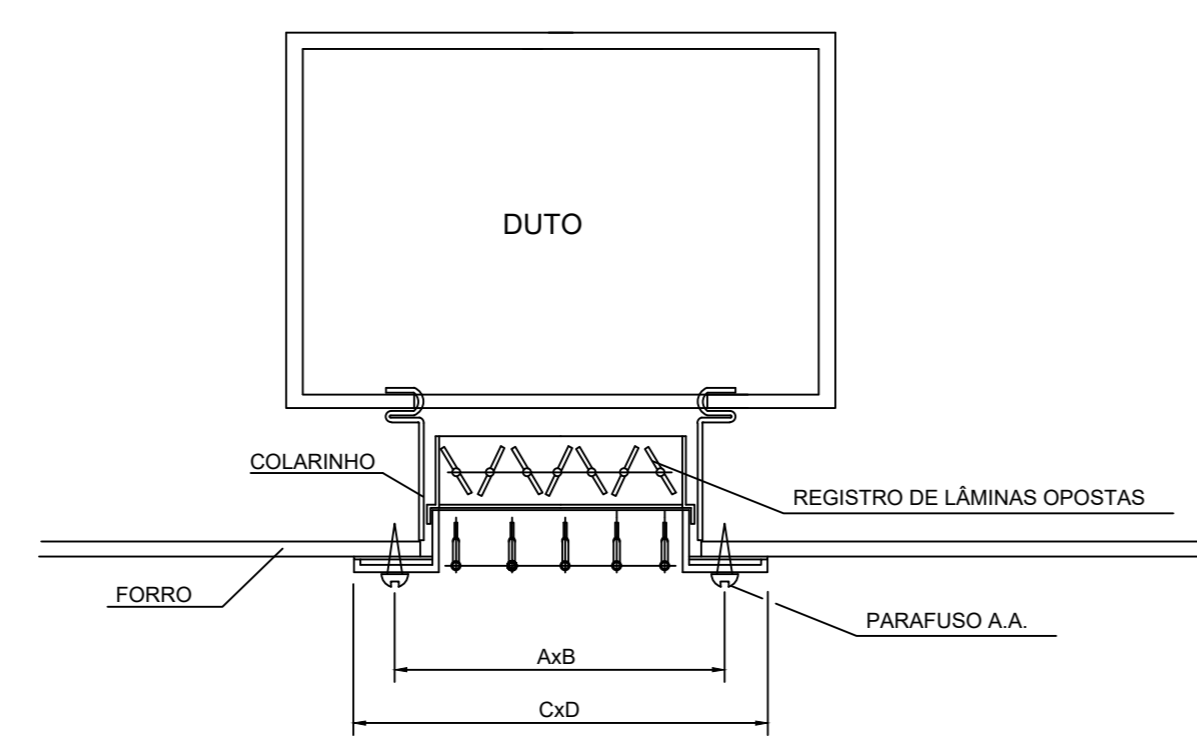


| POS. | DESCRIÇÃO - FIXAÇÃO EM CONCRETO - TABELA A |
|------|---|
| 1 | TUBULAÇÃO ELETROMECÂNICA |
| 2 | ABRAÇADEIRA TIPO " D " COM PARAFUSO DE AÇO GALVANIZADO |
| 3 | CHUMBADOR TIPO CBN Ø1/4" x 2.1/2" DE AÇO GALVANIZADO COMPLETO COM PARAFUSO, ARRUELA LISA, JAQUETA E CORRE |
| 4 | VERGALHÃO DE AÇO GALVANIZADO Ø1/4" |
| 5 | PORCA SEXTAVADA DE AÇO GALVANIZADO Ø1/4" |
| 6 | ARRUELA LISA DE AÇO GALVANIZADO Ø1/4" |

| POS. | DESCRIÇÃO - FIXAÇÃO EM PAREDE - TABELA B |
|------|--|
| 1 | TUBULAÇÃO ELETROMECÂNICA |
| 2 | ABRAÇADEIRA TIPO " D " COM PARAFUSO DE AÇO GALVANIZADO |
| 3 | BILCHA E PARAFUSO |
| 4 | FITA PERFORADA |
| 5 | PORCA SEXTAVADA DE AÇO GALVANIZADO Ø3/8" |
| 6 | ARRUELA LISA DE AÇO GALVANIZADO Ø3/8" |

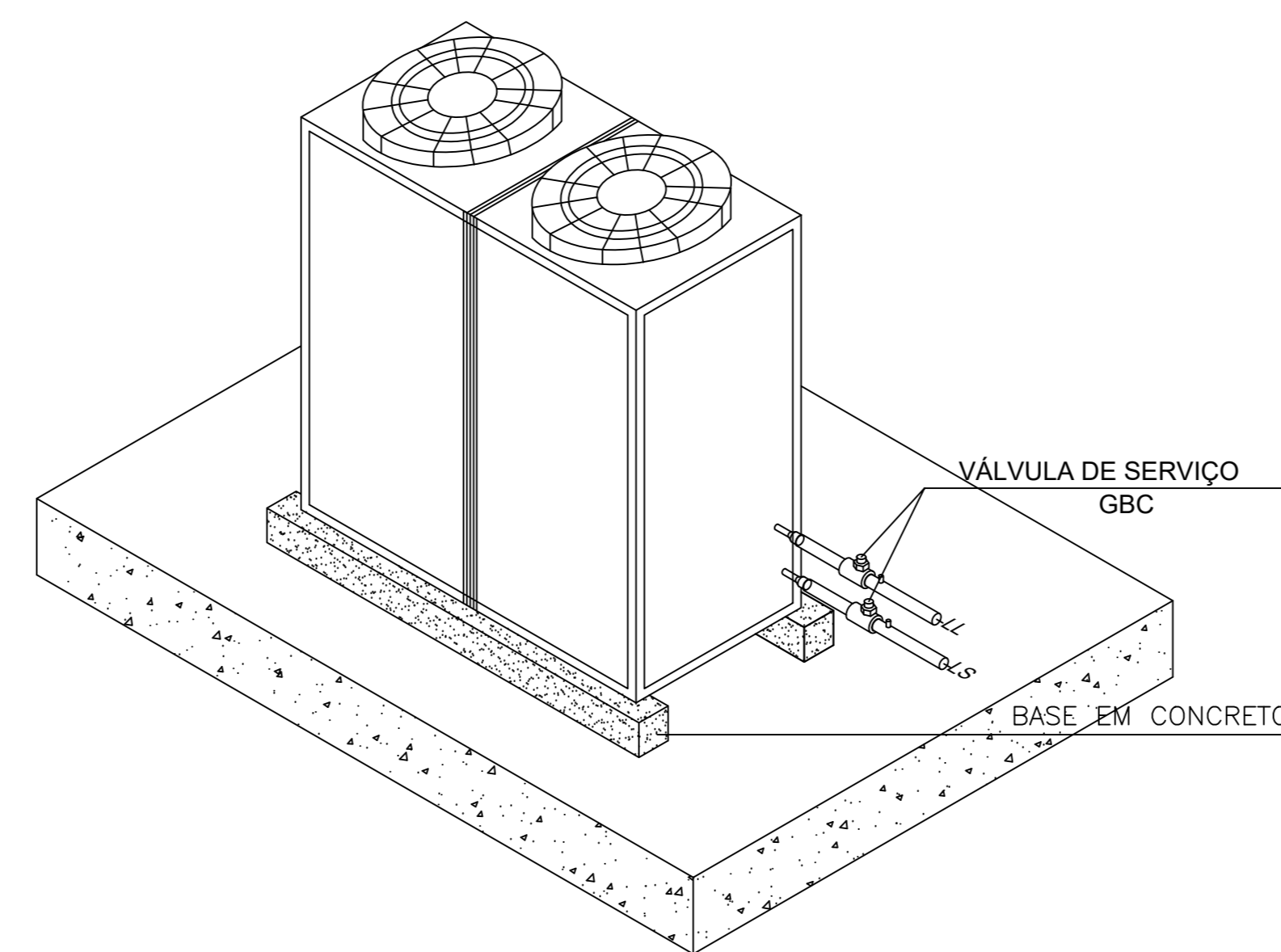
SUPORTE INDIVIDUAL DE TUBULAÇÕES

SEM ESCALA

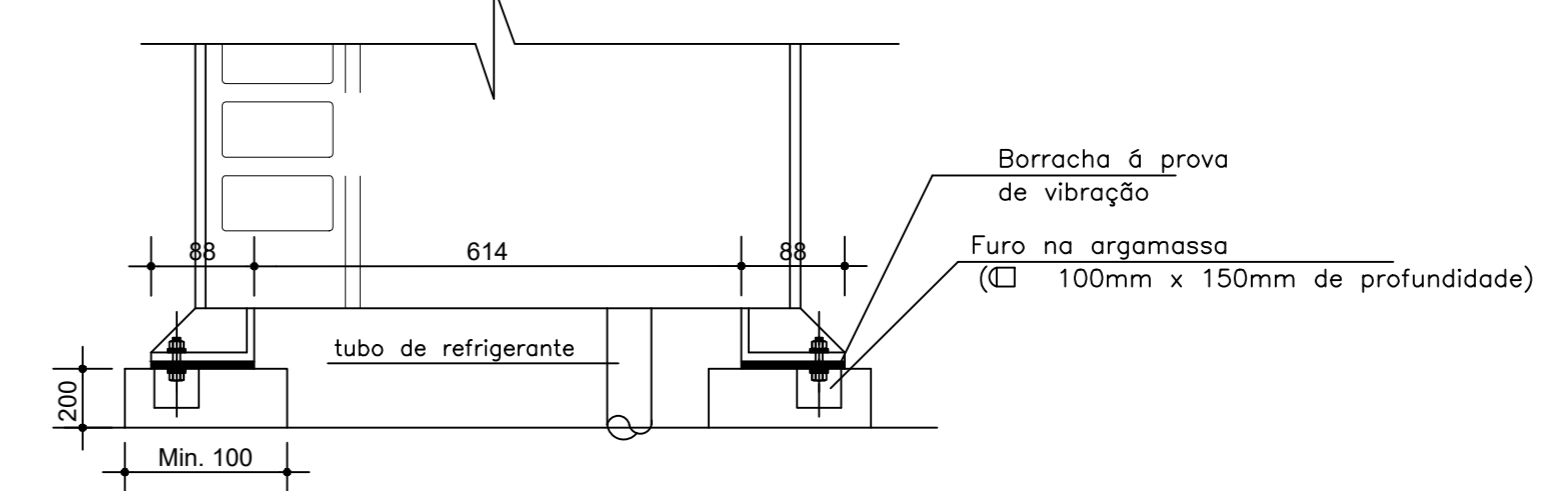


DETALHE TÍPICO DA GRELHA DE INSUF. AR

SEM ESCALA



ISOMÉTRICO DAS BASES DE CONCRETO



DETALHE TÍPICO DAS BASES DAS UNIDADES CONDENSADORAS

SEM ESCALA

| | | | |
|--|---------------------|-------------|-----------------|
| 00 | 20/03/2022 | Karina | Emissão Inicial |
| No. | DATA | DES | DESCRIÇÃO |
| REVISÕES | | | |
| CONTRATANTE: | | | |
| PREFEITURA MUNICIPAL DE ANGRA DOS REIS SECRETARIA MUNICIPAL DE OBRAS E SERVIÇOS PÚBLICOS DEPARTAMENTO DE PROJETOS E APOIO TÉCNICO Praça Nilo Peçanha, 186 - Centro, Angra dos Reis - RJ, 23900-901 | | | |
| CONTRATADA: | | | |
| WIND ENGENHARIA Rua João Gomes Balista, 881 - Jardim Cidália - Tel.: (011) 5563-6529 - SP/SP. | | | |
| Proj. Técnico: | Nilo Castro Puentes | Assinatura: | |
| CRSA: | SP-062259/2003 | Aprovação: | |
| Data: | | | |
| CONTRATANTE: | | | |
| PREFEITURA MUNICIPAL DE ANGRA DOS REIS | | | |
| UNIDADE: | | | |
| CEMEI PROF AMÉRICO LOMEU BASTOS | | | |
| ENDEREÇO: | | | |
| RUA: LINCOLN CORRÊA DA SILVA, S/N | | | |
| ASSUNTO: | | | |
| PROJETO EXECUTIVO - SISTEMAS DE HVAC | | | |
| DETALHES GERIAS DE EXECUÇÃO | | | |
| Escala: | S/E | Nº Desenho: | AO.HVAC.JALB.03 |