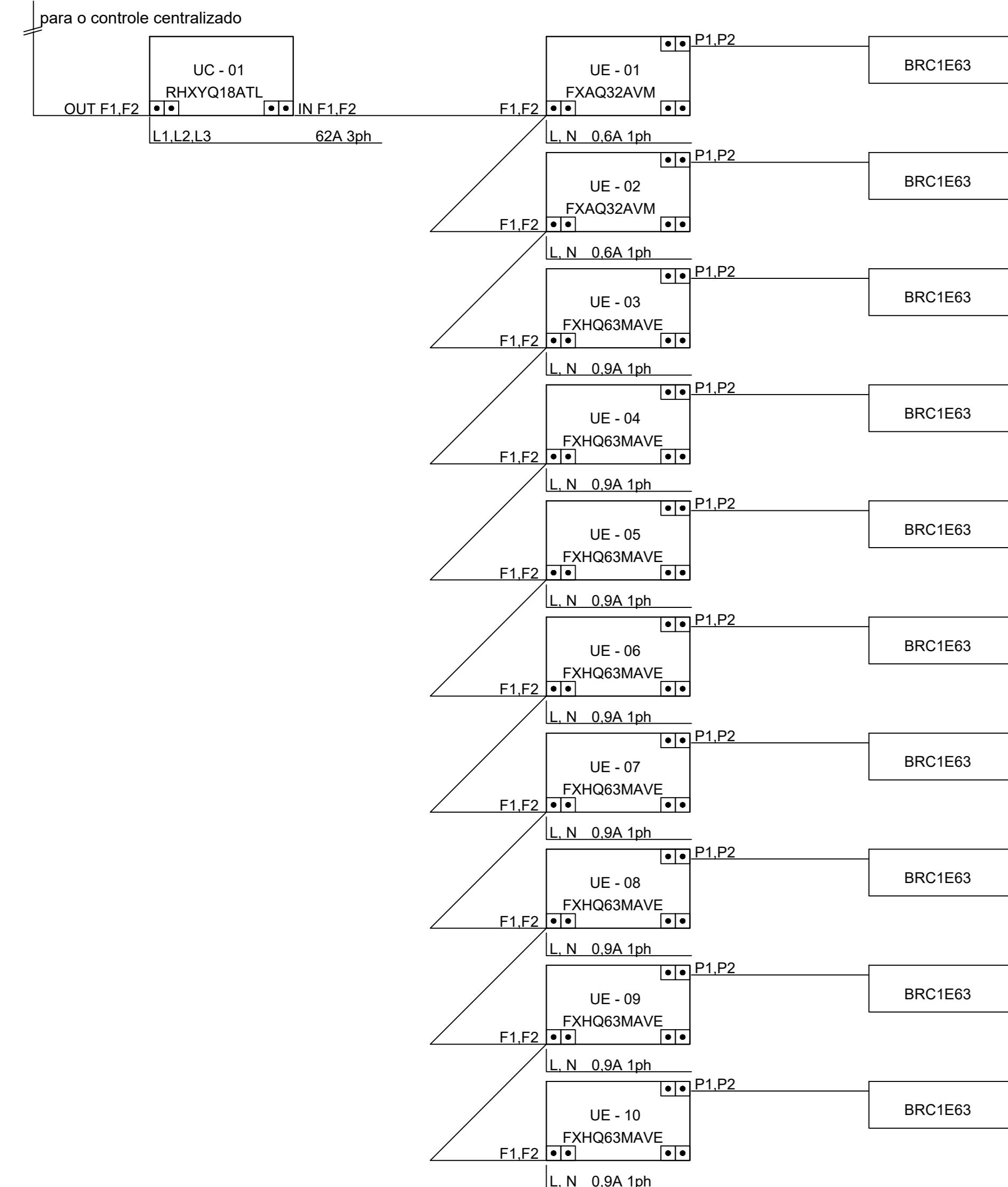
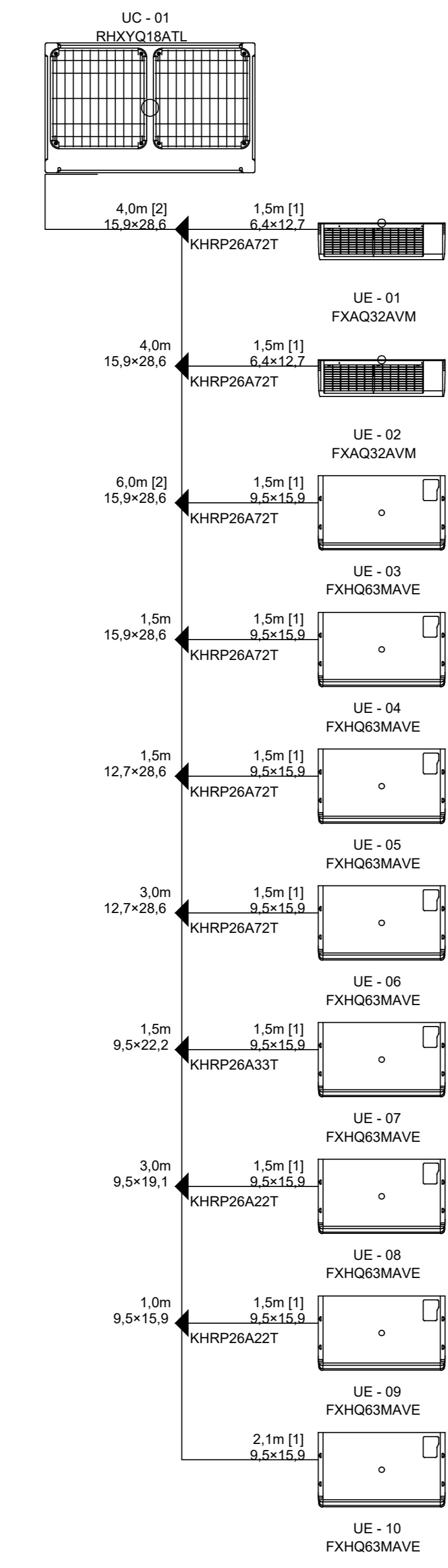


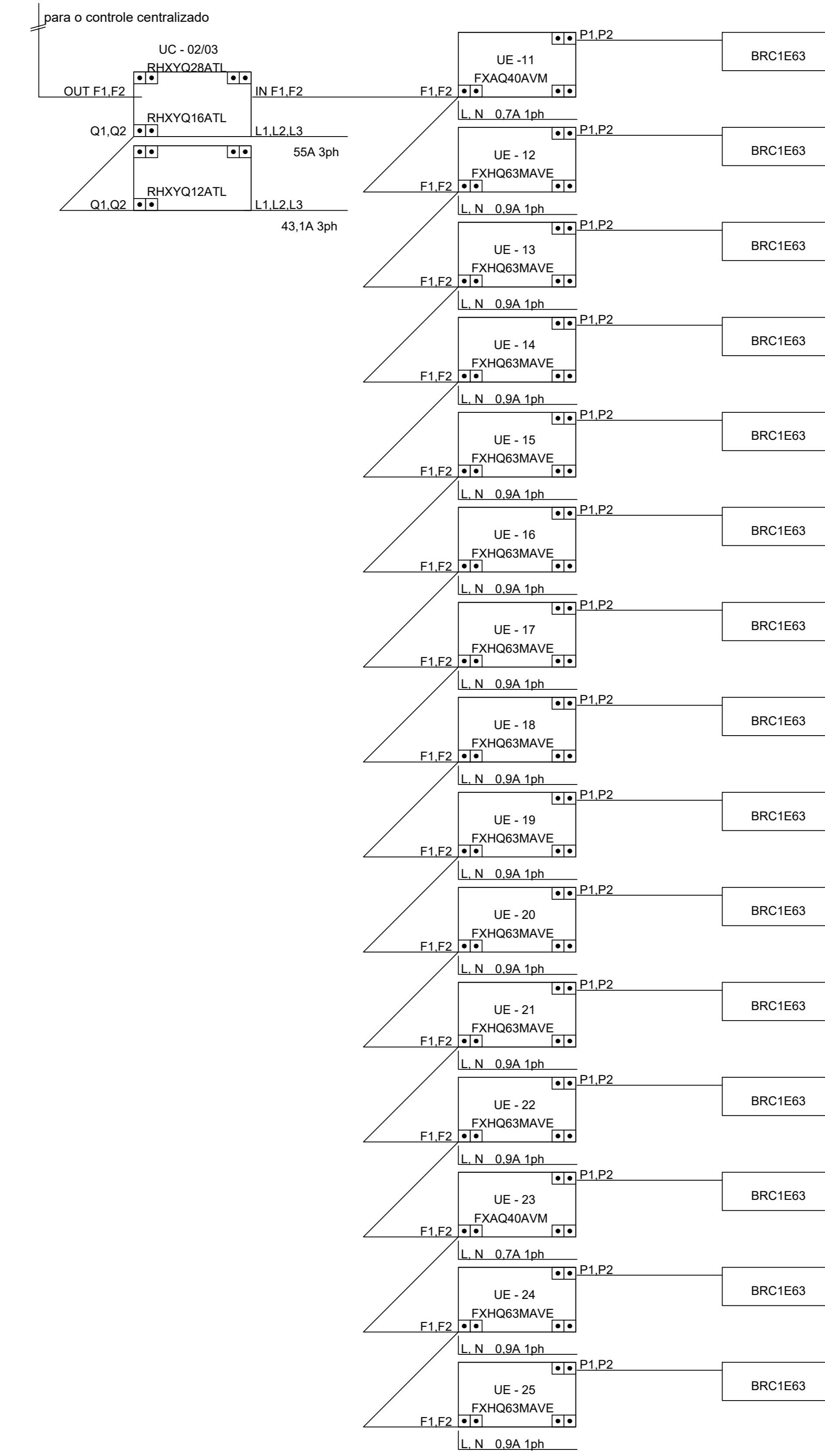
Cliente	PMAR						
Projeto	CEMEI JOSÉ AMÉRICO LOMEU BASTOS						
Título	Bomba de calor VRV IV 220V(TL) Esquemas elétricos RHXYQ18ATL	Data	19/07/2022	Revisão	00	Desenho Número	



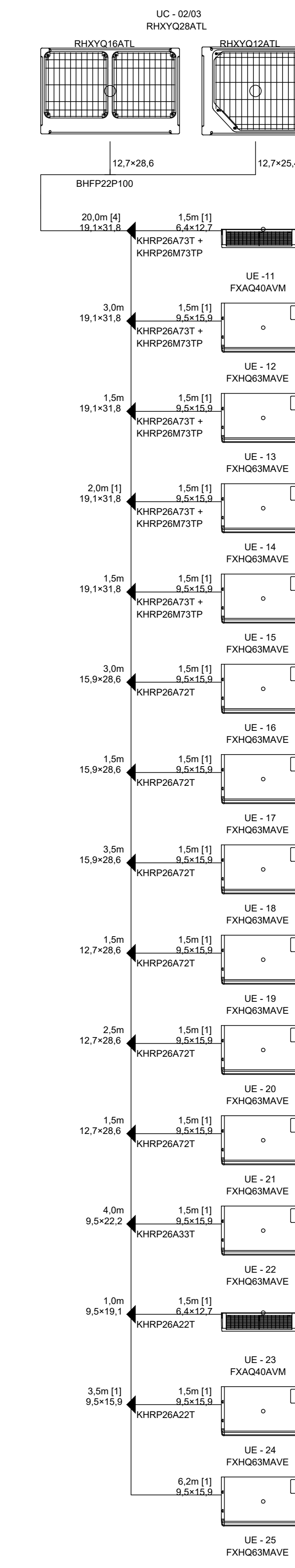
Cliente	PMAR						
Projeto	CEMEI JOSÉ AMÉRICO LOMEU BASTOS						
Título	Bomba de calor VRV IV 220V(TL) Esquemas da tubulação RHXYQ18ATL	Data	19/07/2022	Revisão	00	Desenho Número	



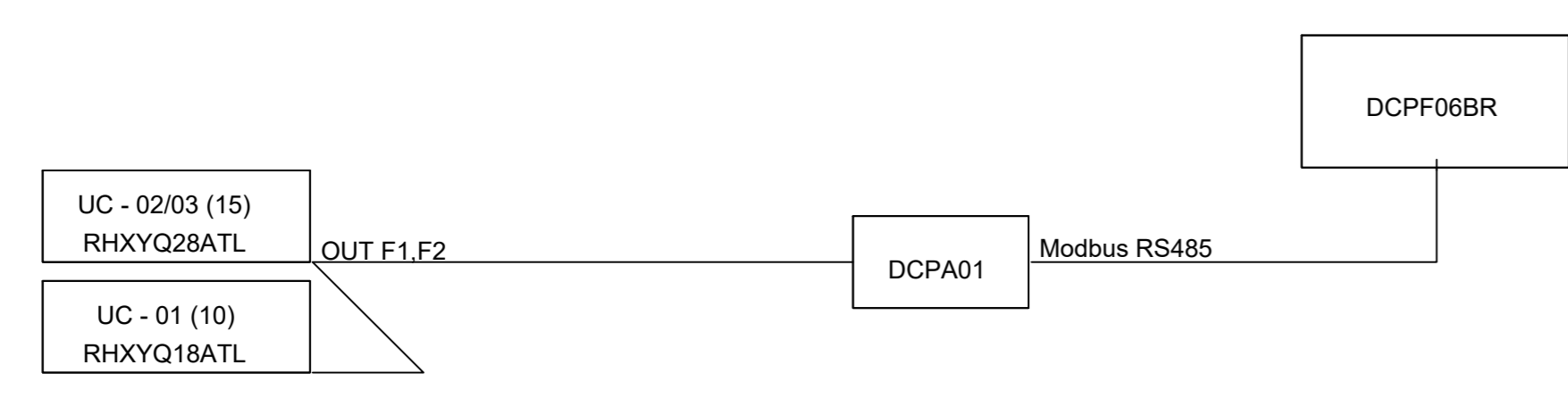
Cliente	PMAR						
Projeto	CEMEI JOSÉ AMÉRICO LOMEU BASTOS						
Título	Bomba de calor VRV IV 220V(TL) Esquemas elétricos RHXYQ28ATL	Data	19/07/2022	Revisão	00	Desenho Número	



Cliente	PMAR						
Projeto	CEMEI JOSÉ AMÉRICO LOMEU BASTOS						
Título	Bomba de calor VRV IV 220V(TL) Esquemas da tubulação RHXYQ28ATL	Data	19/07/2022	Revisão	00	Desenho Número	



Cliente	PMAR						
Projeto	CEMEI JOSÉ AMÉRICO LOMEU BASTOS						
Título	Grupo de Controle 1	Data	19/07/2022	Revisão	00	Desenho Número	



REVISÕES			
No.	DATA	DES	DESCRIÇÃO
CONTRATANTE:			
PREFEITURA MUNICIPAL DE ANGRA DOS REIS SECRETARIA MUNICIPAL DE OBRAS E SERVIÇOS PÚBLICOS DEPARTAMENTO DE PROJETOS E APOIO TÉCNICO Praça Nilo Peçanha, 186 - Centro, Angra dos Reis - RJ, 23900-901			
CONTRATADA:			
WIND ENGENHARIA Rua João Gomes Balista, 881 - Jardim Cidália - Tel.: (011) 5563-6529 - SP/SP.			
Proj. Técnico	Nilo Castro Pereira	Assinatura	
Proj. Técnico	CEA - 07-06229/900	Assinatura	
Contratante:		PREFEITURA MUNICIPAL DE ANGRA DOS REIS	
Unidade:		CEMEI PROF AMÉRICO LOMEU BASTOS	
Endereço:		RUA: LINCOLN CORRÊA DA SILVA, S/N	
Assunto:		PROJETO EXECUTIVO - SISTEMAS DE HVAC FLUXOGRAMAS FRIGORÍFICOS E ELÉTRICOS	
Escala:	S/E	Nº Desenho:	A0.HVAC.JALB.02

ESTE PRODUTO É DE PROPRIEDADE DA WIND ENGENHARIA S.A. REPRODUÇÃO PARCIAL OU TOTAL, SEM PERMISSÃO AUTORIZADA, É PROIBIDA.