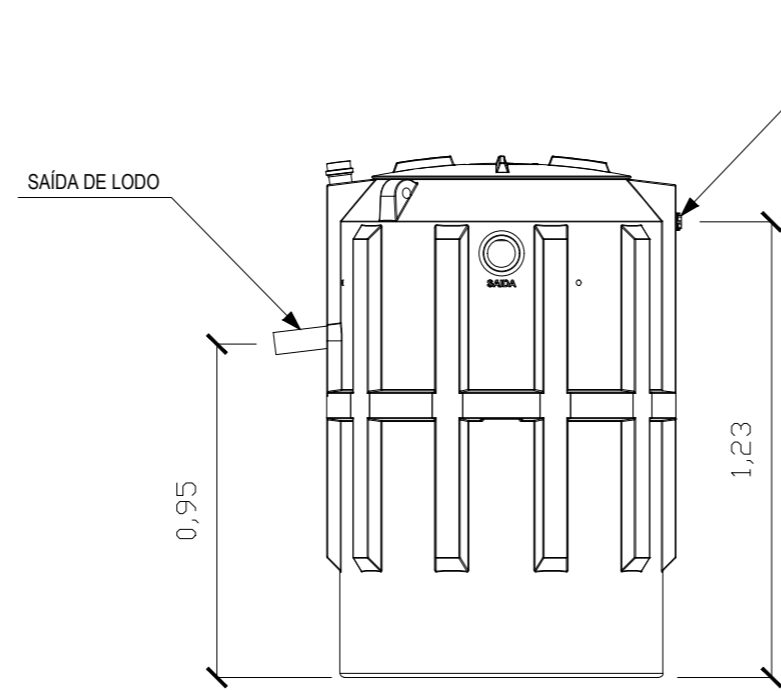
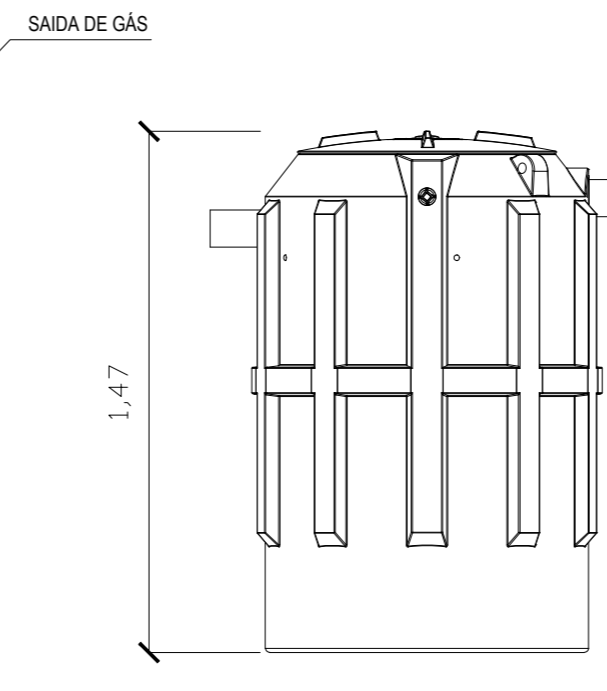


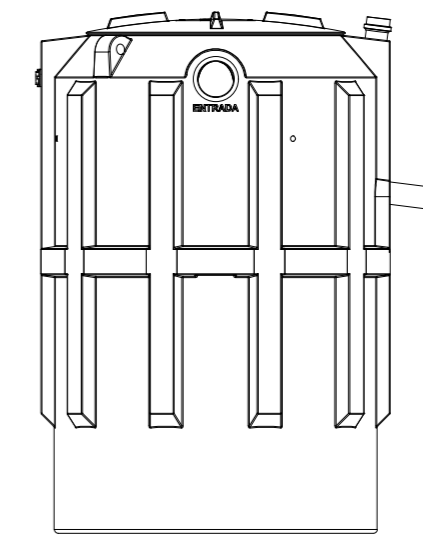
1 PLANTA BAIXA - BIODIGESTOR 700L  
S/ ESCALA



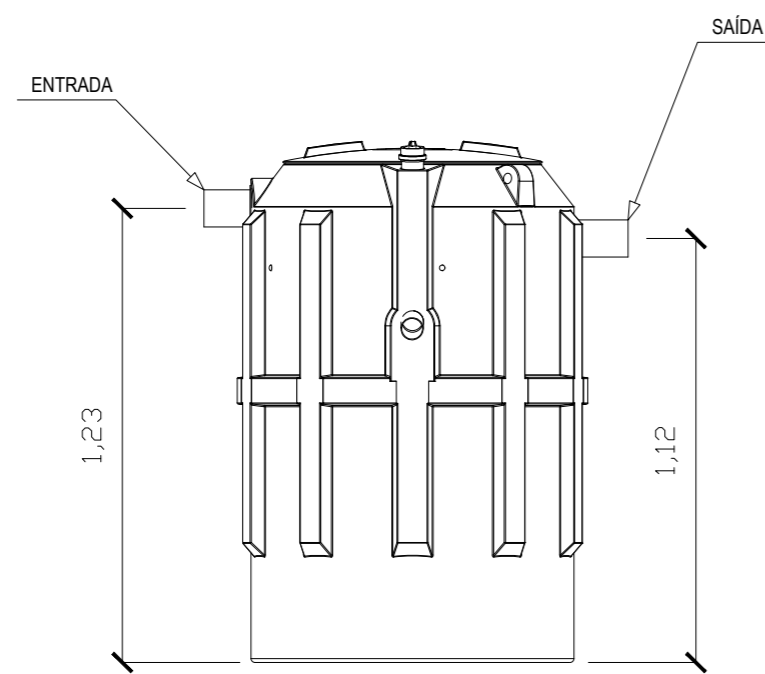
2 VISTA SAÍDA - BIODIGESTOR 700L  
S/ ESCALA



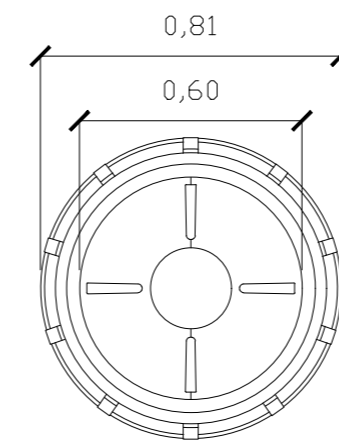
3 VISTA SAÍDA DE GÁS - BIODIGESTOR 700L  
S/ ESCALA



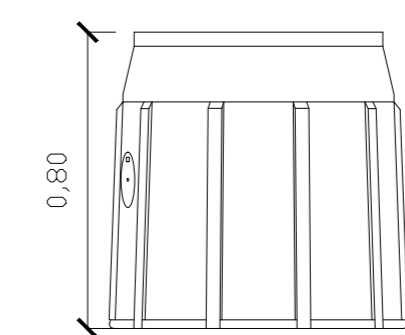
4 VISTA ENTRADA - BIODIGESTOR 700L  
S/ ESCALA



5 VISTA SAÍDA DO LODO - BIODIGESTOR 700L  
S/ ESCALA



6 PLANTA BAIXA - LEITO DE SECAGEM  
S/ ESCALA



7 VISTA LATERAL - LEITO DE SECAGEM  
S/ ESCALA

SAAE - SERVIÇO AUTÔNOMO DE CAPTAÇÃO DE ÁGUA E TRATAMENTO DE ESGOTO

Folha:  
2/3



PROJETO DE ESGOTAMENTO SANITÁRIO DO RETIRO LOCAL: ANGRA DOS REIS - RJ



DETALHE DO BIODISGESTOR - 700L

Data: MAIO/2024	Escala: S/ESCALA	Desenho e Levantamento: SETOR DE PROJETO - SAAE	Formato: A2
--------------------	---------------------	--	----------------