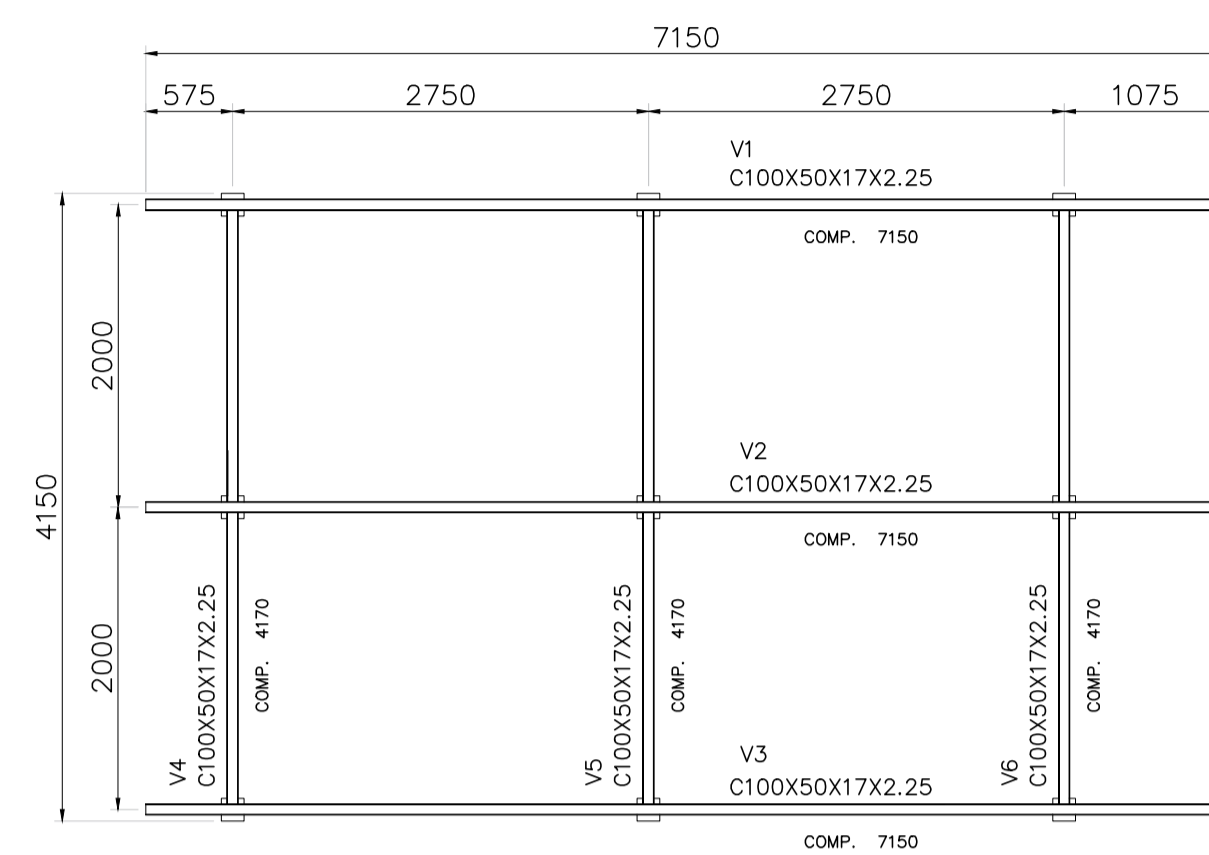


EL. 0,200  
(N. RADIER)

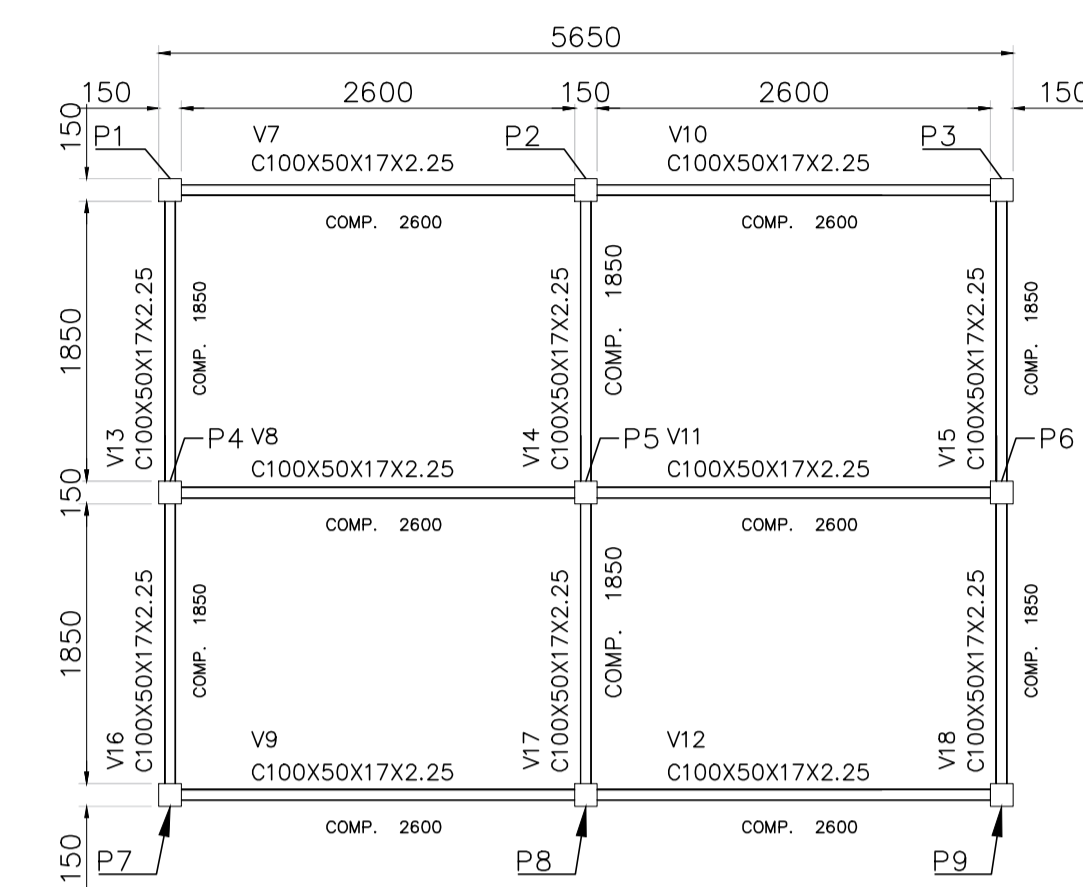
VISTA FRONTAL DESIDRATAÇÃO DE LODO

ESC. 1:50



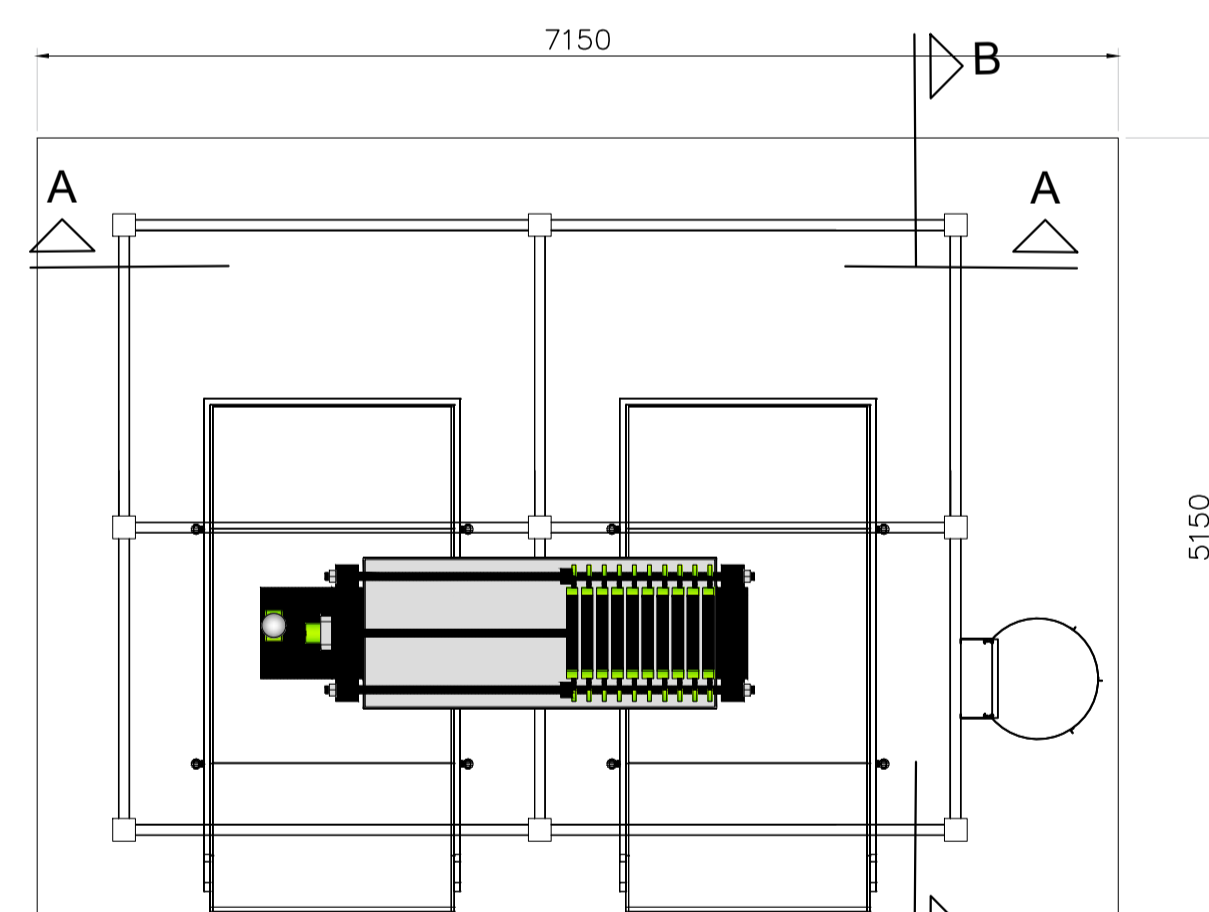
ESTRUTURA DE COBERTURA

ESC. 1:50



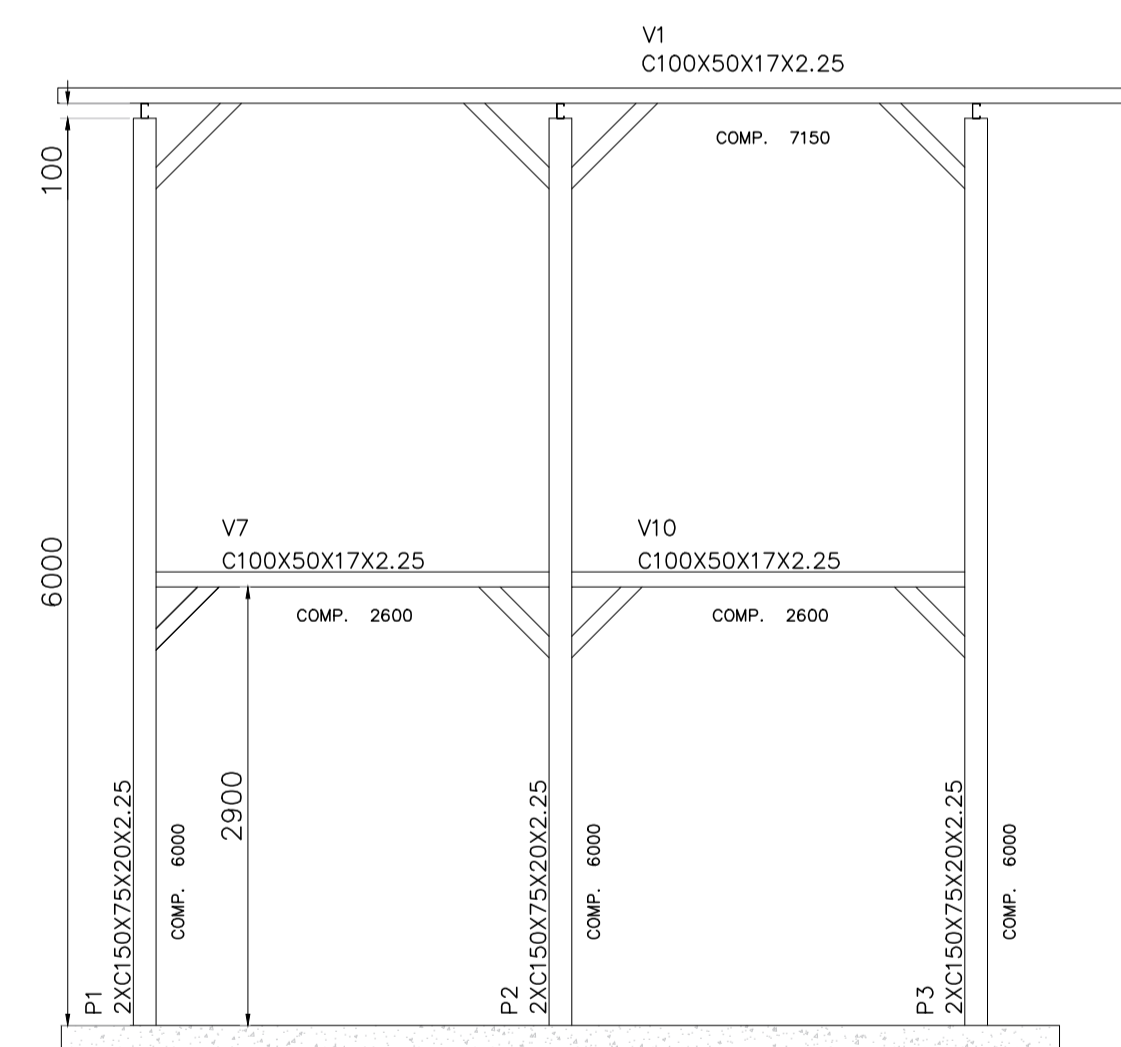
ESTRUTURA DE PISO

ESC. 1:50



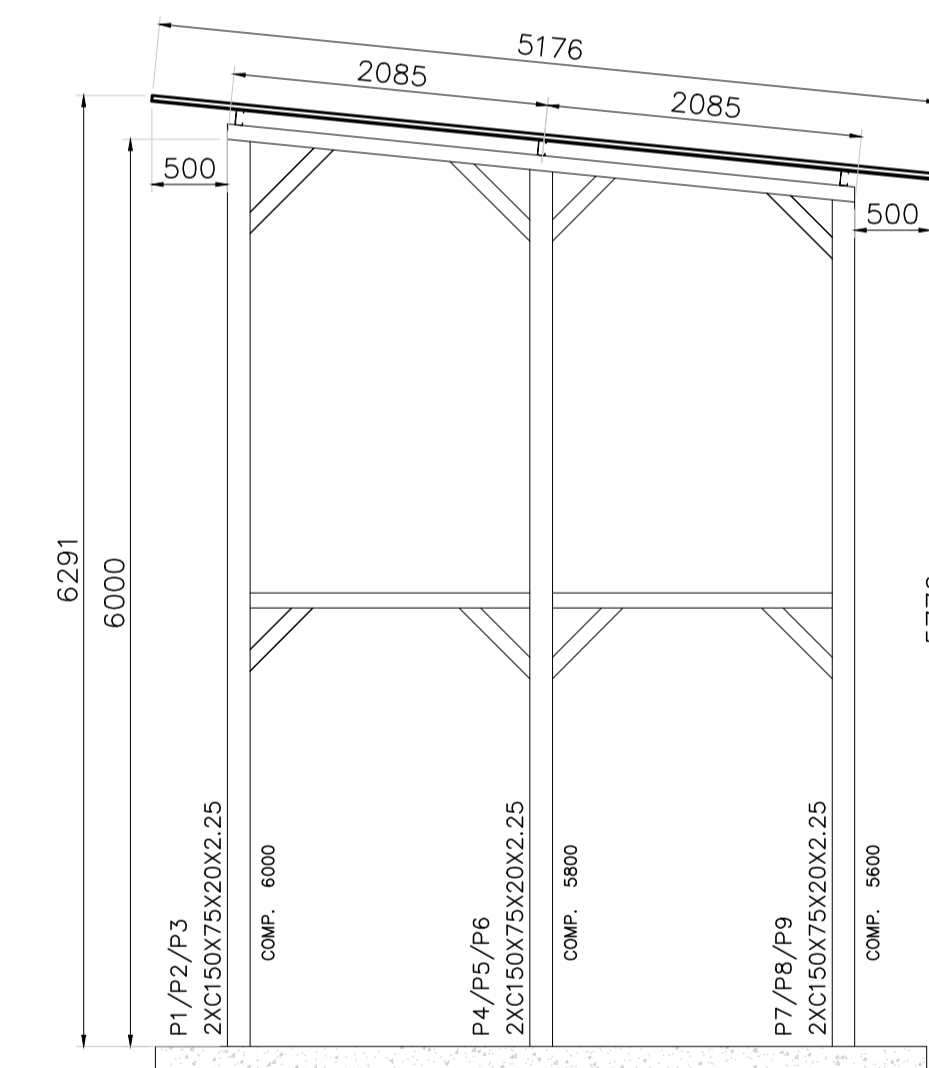
PLANTA DA DESIDRATAÇÃO DE LODO

ESC. 1:50



CORTE AA

ESC. 1:50



CORTE BB

ESC. 1:50

NOTA:  
TIPO DO AÇO: ASTM A-36  
RESISTÊNCIA (Fy) = 250MPa

REV	TIPO	DATA	POR	DESCRIÇÃO DAS REVISÕES
01				
00				
TIPOS DE EMISSÃO	A-PRELIMINAR B-PARA LIBERAÇÃO	C-PARA CONHECIMENTO D-PARA COTAÇÃO	E-PARA CONSTRUÇÃO F-CONF. COMPRADO	G-CONF. CONSTRUÍDO H-CANCELADO
<p>Estado do Rio de Janeiro  <b>Saae</b>            Prefeitura Municipal de Angra dos Reis            Serviço Autônomo de Água e Esgoto            Praça Guarda Marinha Greenhalg, 59/B - Centro - Angra dos Reis/RJ            projeto@saaeangra.com.br</p>				
<p>TÍTULO: PROJETO BÁSICO DE ESGOTAMENTO SANITÁRIO            SISTEMA DE TRATAMENTO DE ESGOTO - PRAIA DA CHÁCARA - ANGRA DOS REIS            ESTAÇÃO DE TRATAMENTO DE ESGOTO TIPO FAD - ESTRUTURA METÁLICA (DESIDRATAÇÃO DE LODO)</p>				
N.º DO DESENHO	06 - Metálica - DESIDRATAÇÃO DE LODO	LIBERADO PARA EXECUÇÃO DA OBRA	ESCALA INDICADA	
N.º DO EMITENTE	FL. Nº 01/01	ASS. DATA	REVISÃO	00
ARQUIVO TÉCNICO	LIBERADO PARA EMISSÃO	NÃO LIBERADO	DATA	
ASS. DATA	LIBERADO COM COMENTÁRIOS	ASS. DATA	DATA	
<b>ESTE DOCUMENTO E DE TOTAL E EXCLUSIVA RESPONSABILIDADE DO EMITENTE</b>				
PROJ.	APROVADO POR	CREA Nº	DATA	
DES.				
VER.				