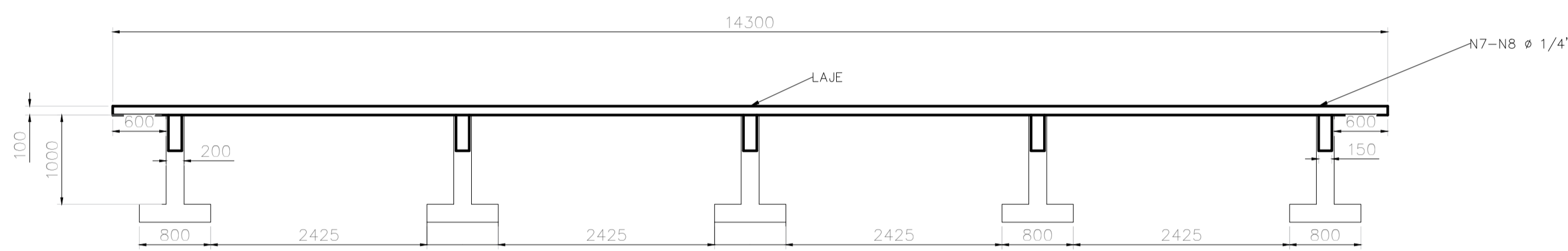
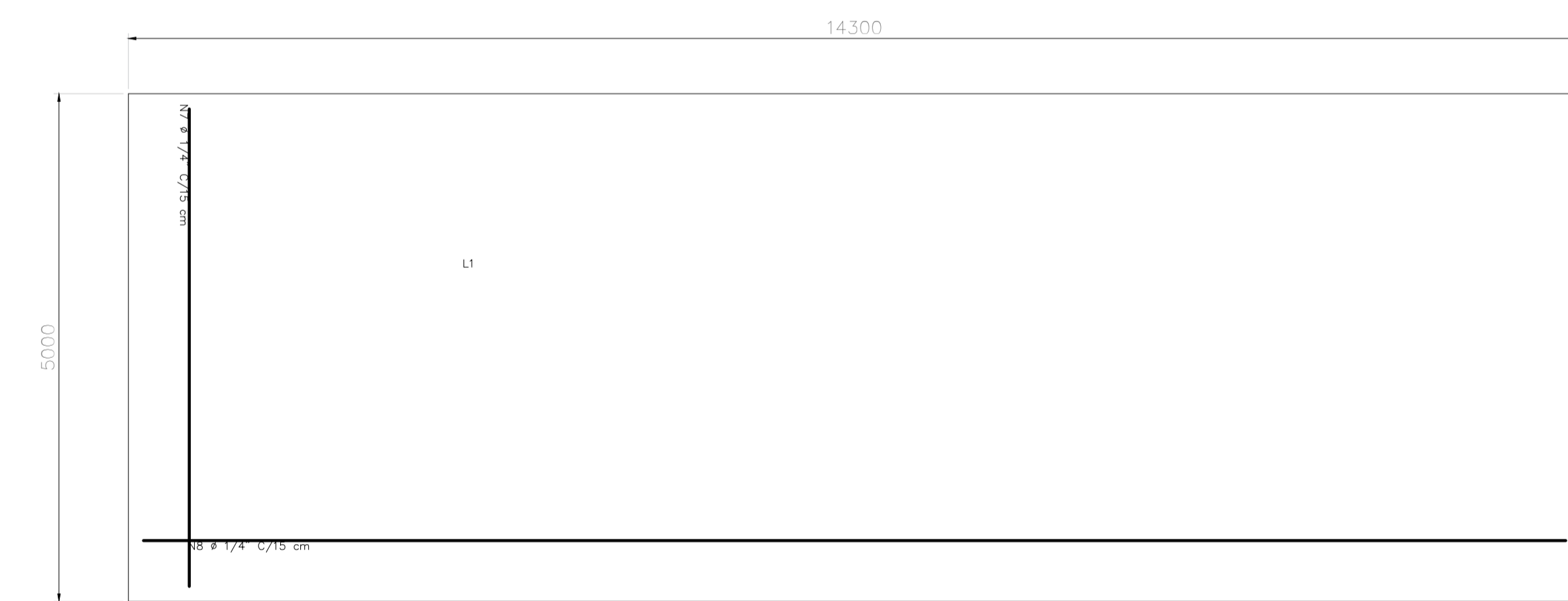


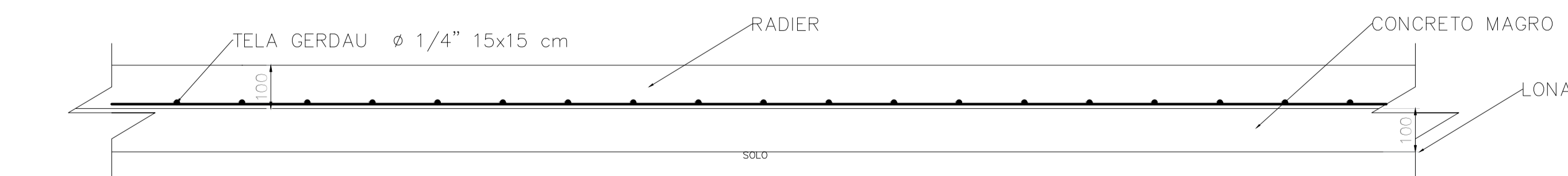
PLANTA DE FORMA DA CASA DE OPERAÇÃO  
ESC. 1:50



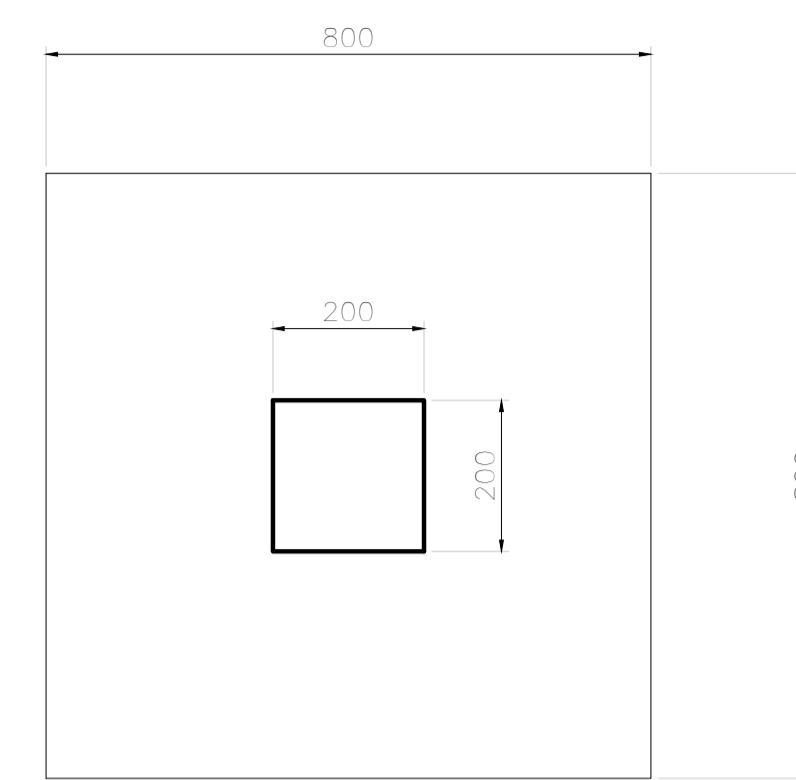
CORTE AA CASA DE OPERAÇÃO  
ESC. 1:50



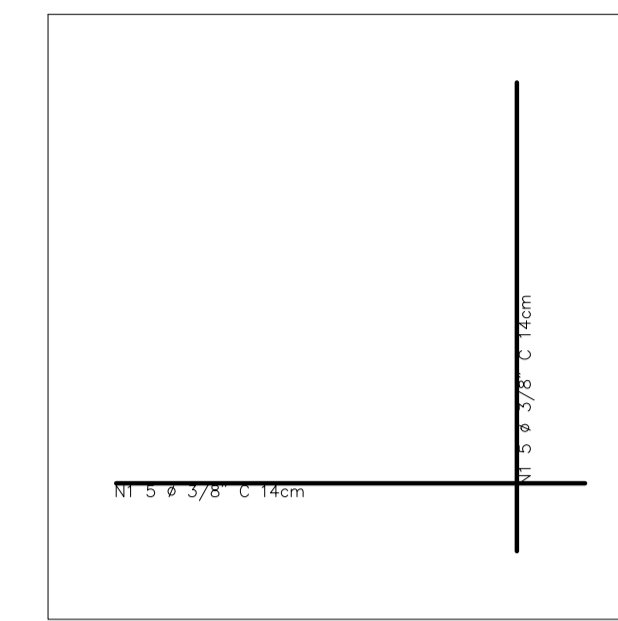
DETALHE DA ARMAÇÃO DAS LAJES CASA DE OPERAÇÃO  
ESC. 1:50



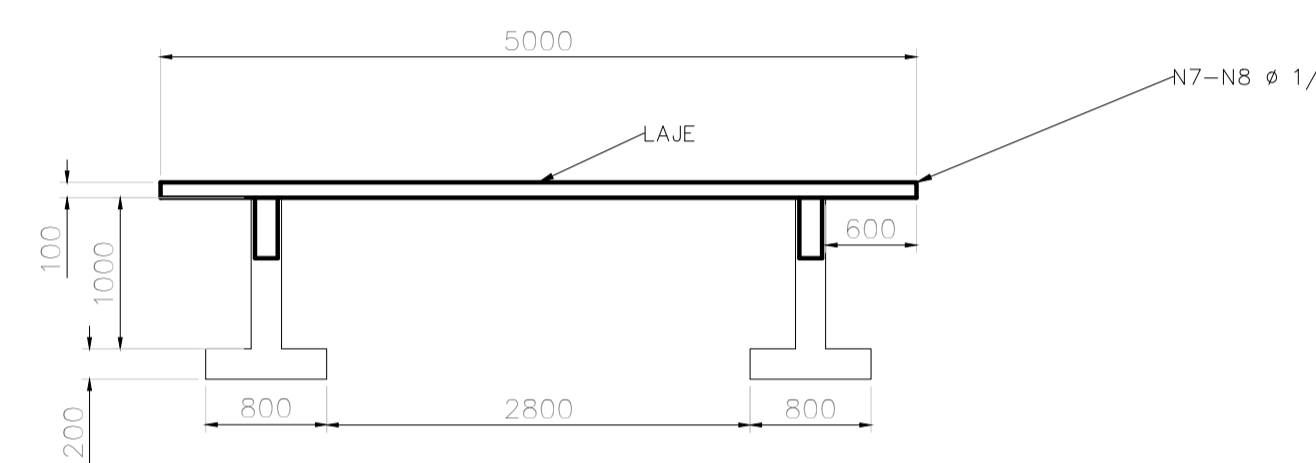
DETALHE DA ARMAÇÃO DO RADIER  
SEM ESCALA



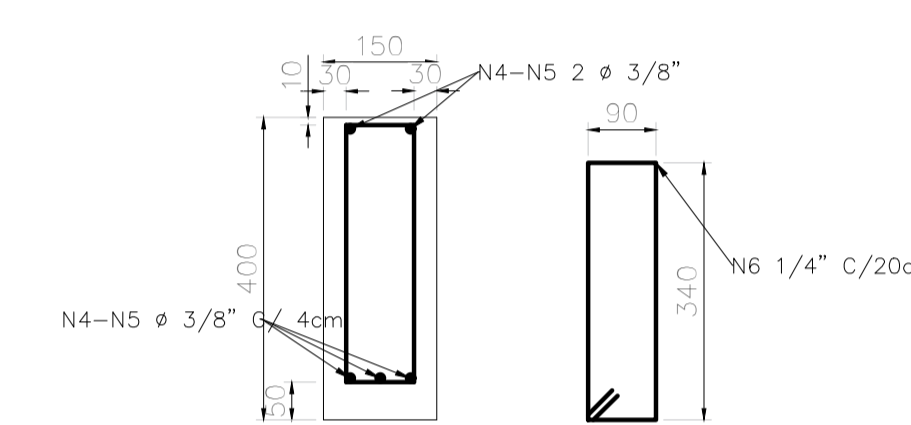
FORMA DAS SAPATAS  
ESC. 1:10



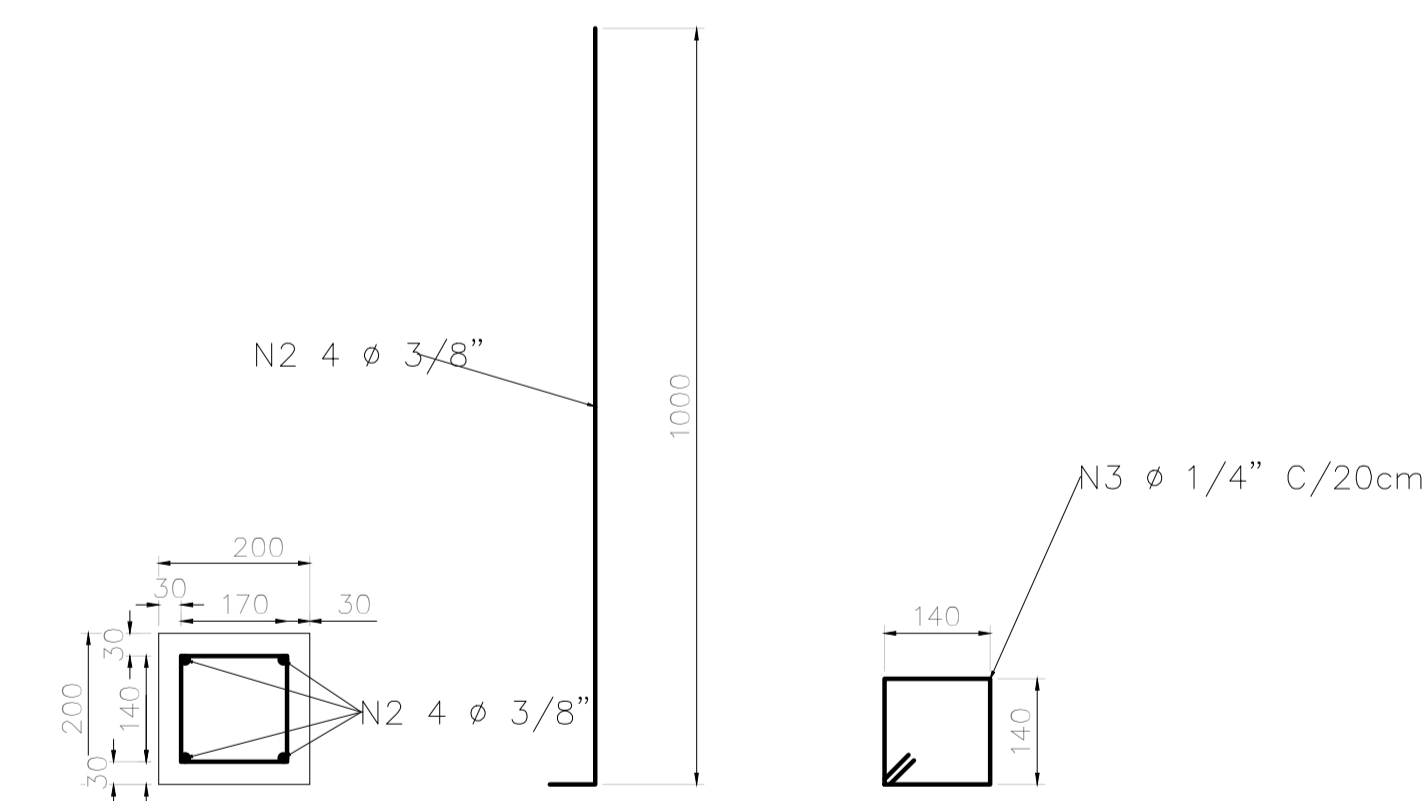
ARMAÇÃO DAS SAPATAS  
ESC. 1:10



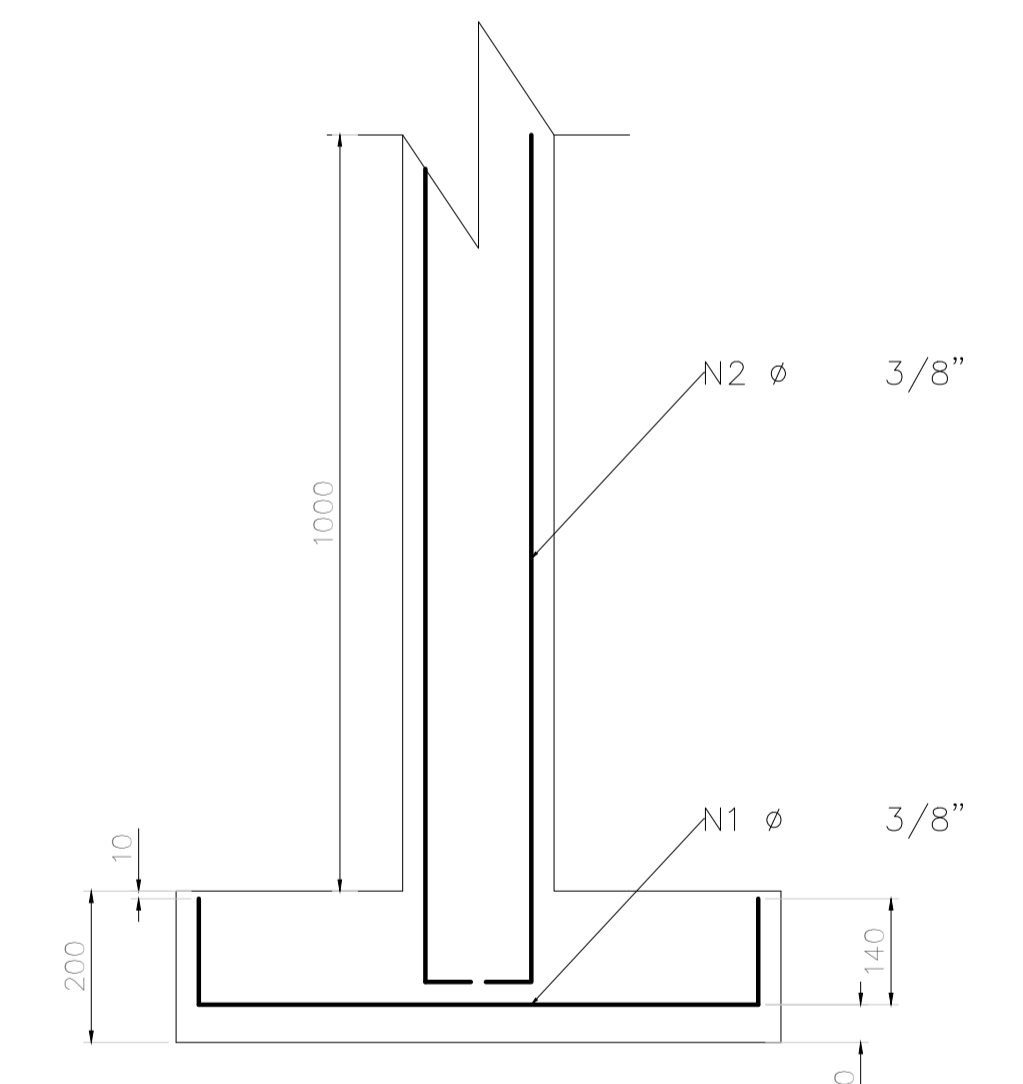
CORTE BB CASA DE OPERAÇÃO  
ESC. 1:50



DETALHE DA FORMA E ARMAÇÃO DAS VIGAS  
ESC. 1:10



DETALHE DA FORMA E ARMAÇÃO DOS PILARES  
ESC. 1:10



DETALHE DA ARMAÇÃO DAS SAPATAS  
ESC. 1:10

QUADRO DE AÇO - CASA DE OPERAÇÃO						
ELEMENTOS	N	Ø (mm)	Quant	Comp (m)	Comp (Total)	PESO (kg)
SAPATAS S1 A S10	1	10	100	0,98	98	60,47
	2	10	40	1,06	42,4	26,16
PILAR P1 A P10	3	6,3	50	0,66	33	8,09
	4	10	10	13,1	131	80,83
VIGAS V11 E V12	5	6,3	131	0,96	125,76	30,81
	6	10	25	3,8	95	58,62
VIGAS V13 A V17	7	6,3	95	0,96	91,2	22,34
	8	6,3	34	14,3	486,2	119,12
LAJE	9	6,3	96	5	480	117,60
	10	6,3	96	5	480	117,60
<b>TOTAL</b>						
		Ø (mm)				PESO (kg)
		6,3				297,96
		10				226,07

QUADRO DE CONCRETO - CASA DE OPERAÇÃO				
ELEMENTOS	AREA (m²)	h (m)	Quant	VOLUME (m³)
SAPATAS	0,64	0,2	10	1,28
PILAR P1 A P10	0,04	1	10	0,40
VIGAS V11 A V12	0,06	13,1	2	1,57
VIGAS V13 A V17	0,06	3,8	5	1,14
LAJE	71,5	0,1	1	7,15
<b>CONCRETO ARMADO Fck - 30Mpa</b>				<b>11,54</b>
CONCRETO MAGRO	71,5	0,05	1	3,58
<b>CONCRETO MAGRO Fck - 10Mpa</b>				<b>3,58</b>

01					
02					
REV.	TIPO	DATA	POR	DESCRIÇÃO DAS REVISÕES	
TIPO DE EMISSÃO	A - PRELIMINAR	B - PARA LIBERAÇÃO	C - PARA CONHECIMENTO	D - PARA COTAÇÃO	E - PARA CONSTRUÇÃO
	F - CONF. CONSTRUÇÃO	G - CONF. CONSTRUÇÃO	H - CONF. CONSTRUÇÃO	I - CONF. CONSTRUÇÃO	J - CONF. CONSTRUÇÃO
<p>Estado do Rio de Janeiro          Prefeitura Municipal de Angra dos Reis          Serviço Autônomo de Água e Esgoto          Praça Guarda Marinha Greenhalg, 59/B - Centro - Angra dos Reis/RJ          projeto@saaeangra.com.br</p>					
TÍTULO					
PROJETO BÁSICO DE ESGOTAMENTO SANITÁRIO					
SISTEMA DE TRATAMENTO DE ESGOTO - PRAIA DA CHÁCARA - ANGRA DOS REIS					
ESTATION DE TRATAMENTO DE ESGOTO TIPO FAD - FUNDAÇÃO DA CASA DE OPERAÇÃO					
N.º DO DESENHO	05 - Fundação e Estrutura - CASA DE OPERAÇÃO	LIBERADO PARA EXECUÇÃO DA OBRA	INDICADA		
N.º DO EMITENTE	FL. Nº	ASS.	DATA	REVISÃO	
	01/02			00	
ARQUIVO TÉCNICO	LIBERADO PARA EMISSÃO	NÃO LIBERADO	DATA		
ASS.	LIBERADO COM COMENTÁRIOS	ASS.	DATA		
ESTE DOCUMENTO E DE TOTAL E EXCLUSIVA RESPONSABILIDADE DO EMITENTE					
PROJ.	APROVADO POR				
DES.	CREA Nº				
VER.	DATA				