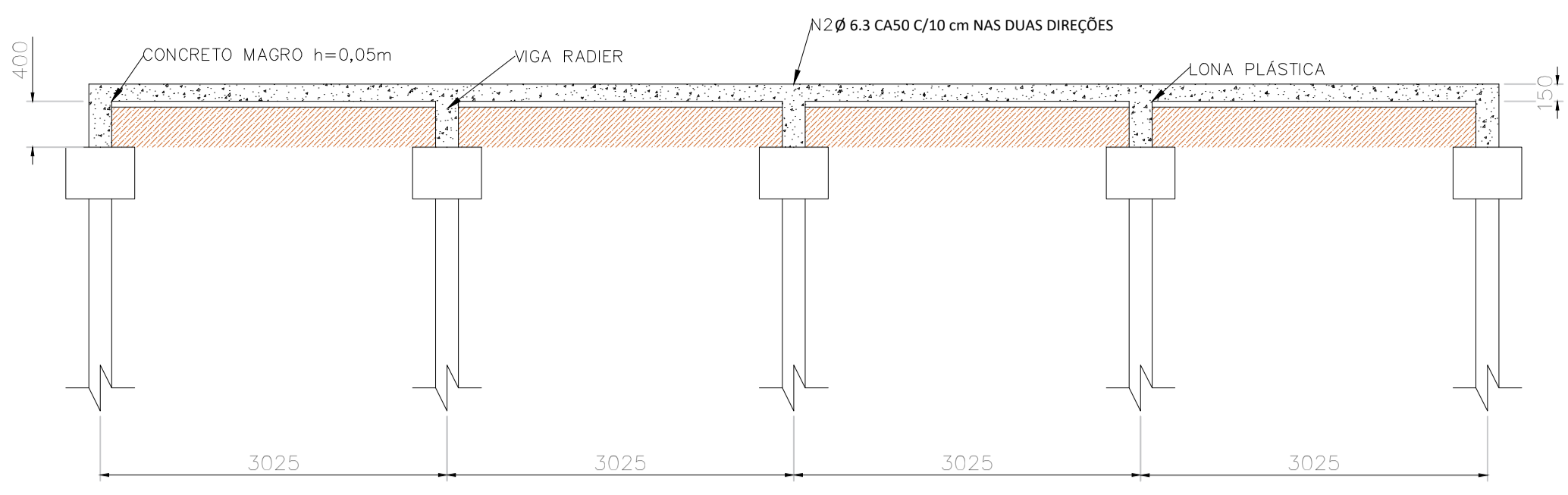
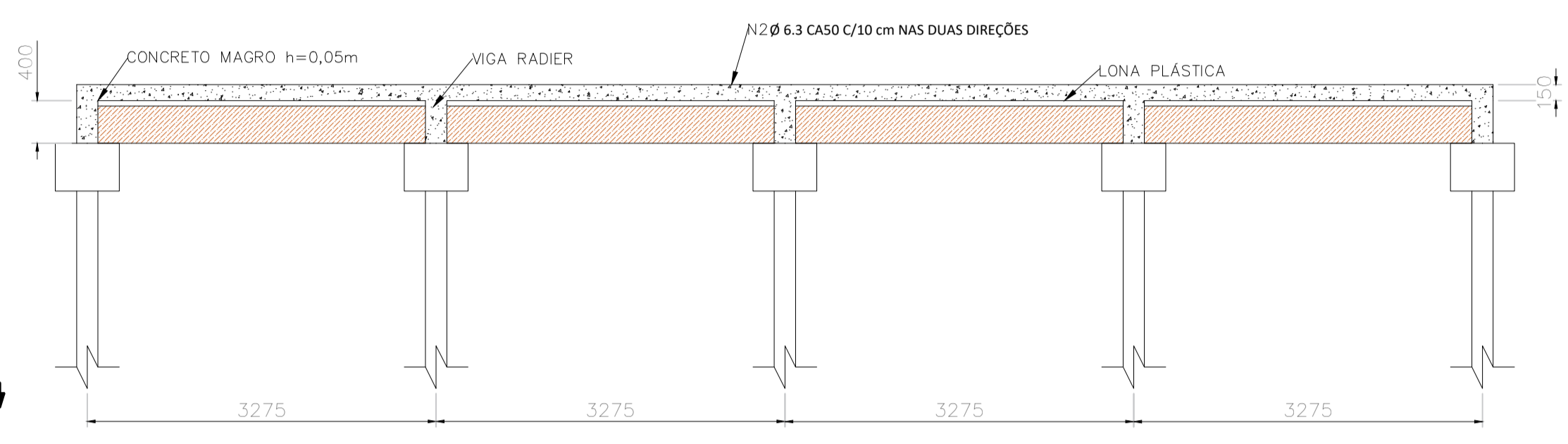


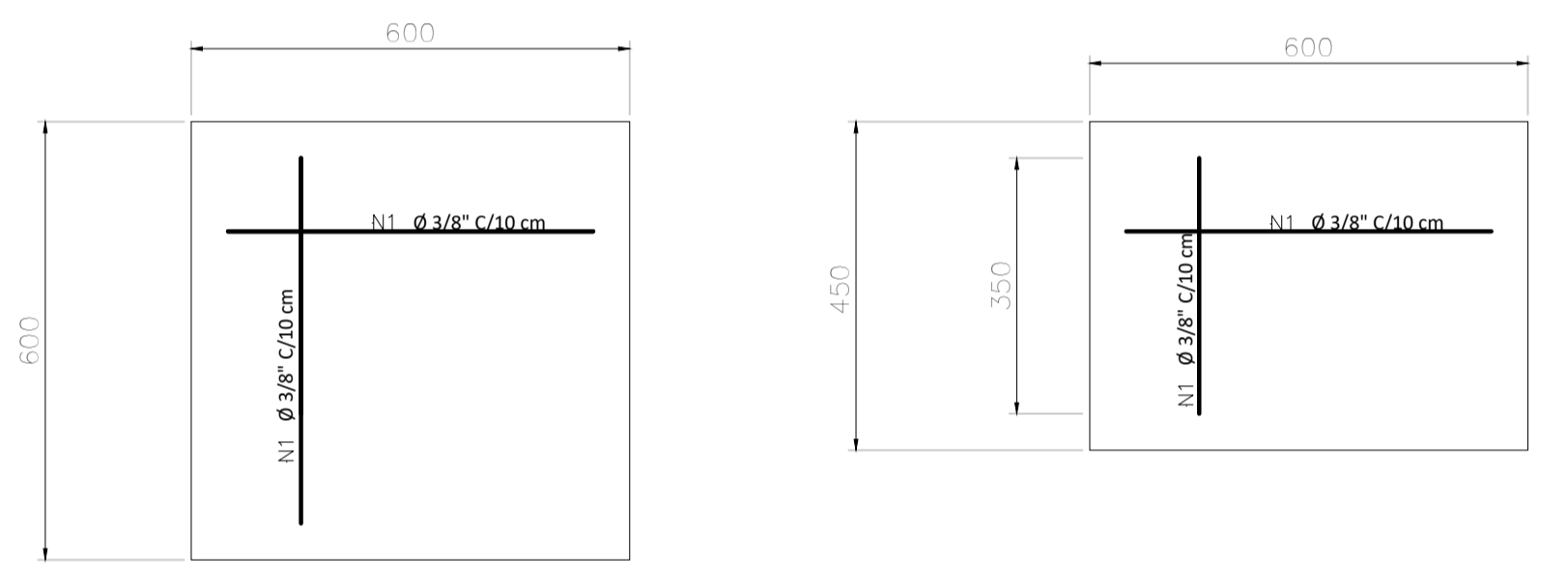
DETALHE DO RADIER FORMA DAS VIGAS
ESC. 1:50



CORTE BB
ESC. 1:50



CORTE AA
ESC. 1:50



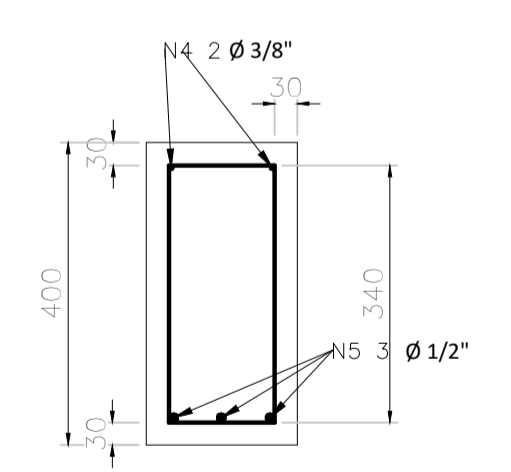
VISTA SUPERIOR E LATERAL DA FORMA DE ARMAÇÃO DOS BLOCOS
ESC. 1:10



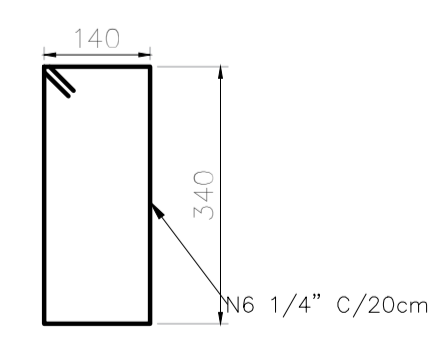
DETALHE DA FORMA E ARMAÇÃO - VISTA LATERAL DA VIGA
ESC. 1:10

QUADRO DE AÇO - FFF						
ELEMENTOS	N	Ø (mm)	Quant	Comp (m)	Comp (Total)	PESO (kg)
BLOCOS B1 AO B25	1	10	300	1,9	570	351,69
VIGAS V1 A V5	4	10	10	13,4	134	82,68
	5	12,5	15	13,4	201	193,56
	6	6,3	332,5	1,06	352,45	86,35
VIGAS V6 A V10	4	10	10	12,4	124	76,51
	5	12,5	15	12,4	186	179,12
	6	6,3	307,5	1,06	325,95	79,86
LAJE	2	6,3	123	13,3	1635,9	400,80
	3	8	133	12,3	1635,9	400,80
	3	8	133	12,3	1635,9	646,18
TOTAL	Ø (mm)	PESO (kg)				
	6,3	967,80				
	8	1292,36				
	10	510,88				
	12,5	372,68				

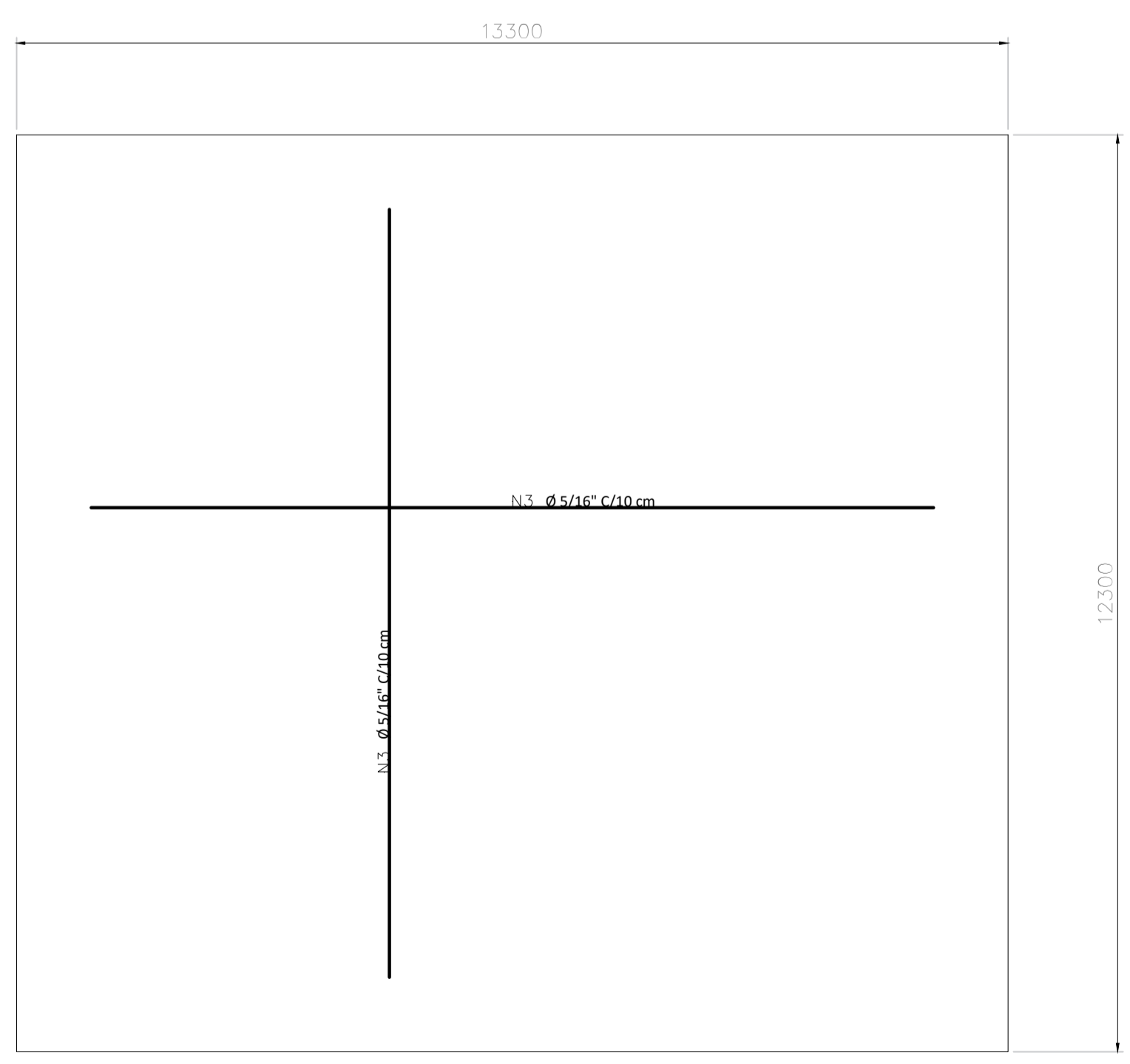
QUADRO DE CONCRETO - FFF				
ELEMENTOS	AREA (m²)	h (m)	Quant	VOLUME (m³)
BLOCOS B1 AO B25	0,36	0,45	25	4,05
VIGAS V1 A V5	0,08	13,3	5	5,32
VIGAS V6 A V10	0,08	12,3	5	4,92
LAJE	163,59	0,15	1	24,54
CONCRETO ARMADO Fck - 30Mpa				38,83
CONCRETO MAGRO	163,59	0,05	1	8,18
CONCRETO MAGRO Fck - 10Mpa				8,18



DETALHE DA FORMA E ARMAÇÃO DA VIGA
ESC. 1:10



DETALHE DA ARMAÇÃO DO ESTRIBO
ESC. 1:50



DETALHE DO RADIER FERRAGEM SOBRE AS VIGAS
ESC. 1:75

01					
02					
REV	TIPO	DATA	POR	DESCRIÇÃO DAS REVISÕES	
TIPO DE EMISSÃO	A - PRELIMINAR	C - PARA CONHECIMENTO	E - PARA CONSTRUÇÃO	G - CONF. CONSTRUIDO	H - CANCELADO
	B - PARA LIBERAÇÃO	D - PARA COTAÇÃO	F - CONF. C/EMPENHO	I - CANCELADO	
<p>Estado do Rio de Janeiro Prefeitura Municipal de Angra dos Reis Serviço Autônomo de Água e Esgoto Praça Guarda Marinha Greenhalg, 59/B - Centro - Angra dos Reis/RJ projeto@saaeangra.com.br</p>					
TÍTULO					
PROJETO BÁSICO DE ESGOTAMENTO SANITÁRIO SISTEMA DE TRATAMENTO DE ESGOTO - PRAIA DA CHÁCARA - ANGRA DOS REIS ESTAÇÃO DE TRATAMENTO DE ESGOTO TIPO FAD - FUNDAÇÕES DO FLOTADOR, FILTRO E FLOCULADOR					
N.º DO DESENHO	04 - Fundações - TANQUES E EQUIPAMENTOS	LIBERADO PARA EXECUÇÃO DA OBRA	ESCALA	INDICADA	
N.º DO EMITENTE	FL. Nº 04/04	ASS. DATA	REVISÃO	00	
ARQUIVO TÉCNICO	LIBERADO PARA EMISSÃO		NÃO LIBERADO		
ASS. DATA	LIBERADO COM COMENTÁRIOS		ASS. DATA		
ESTE DOCUMENTO E DE TOTAL E EXCLUSIVA RESPONSABILIDADE DO EMITENTE					
PROJ.	APROVADO POR				
DES.	CREA Nº	DATA			
VER.					