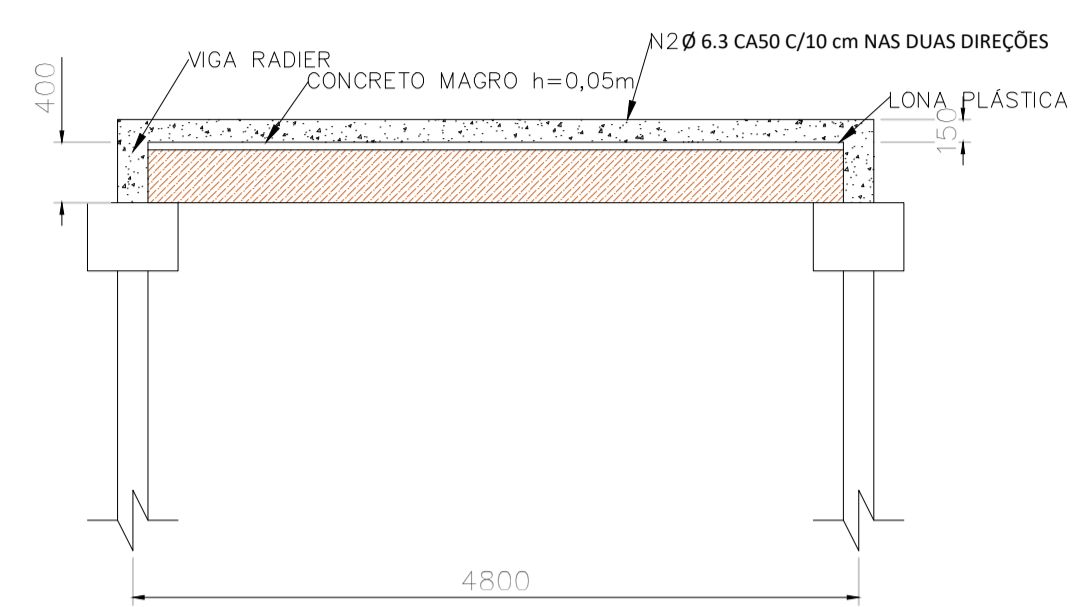
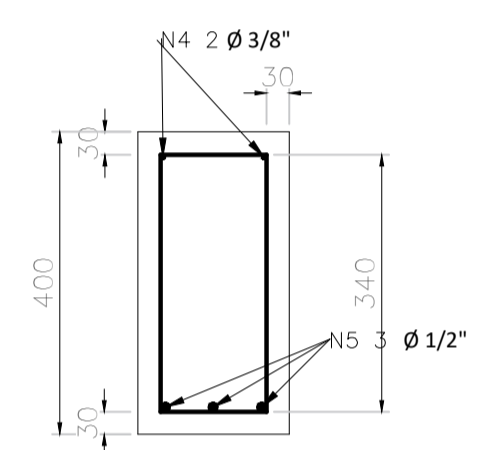


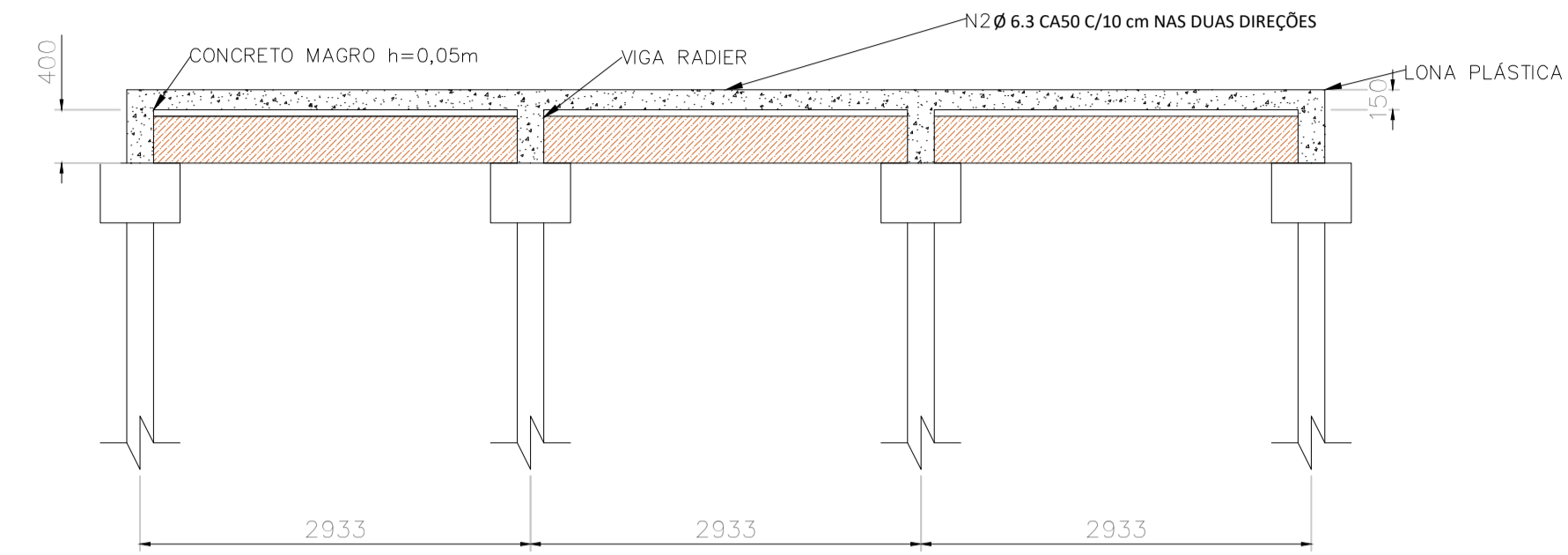
DETALHE DO RADIER FORMA DAS VIGAS  
ESC. 1:50



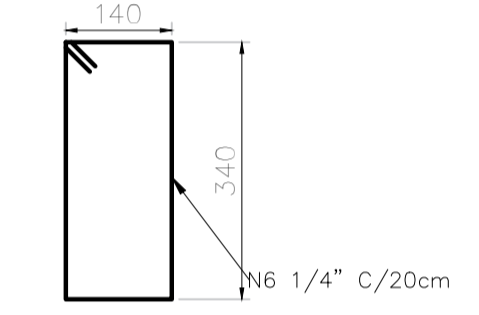
CORTE AA  
ESC. 1:50



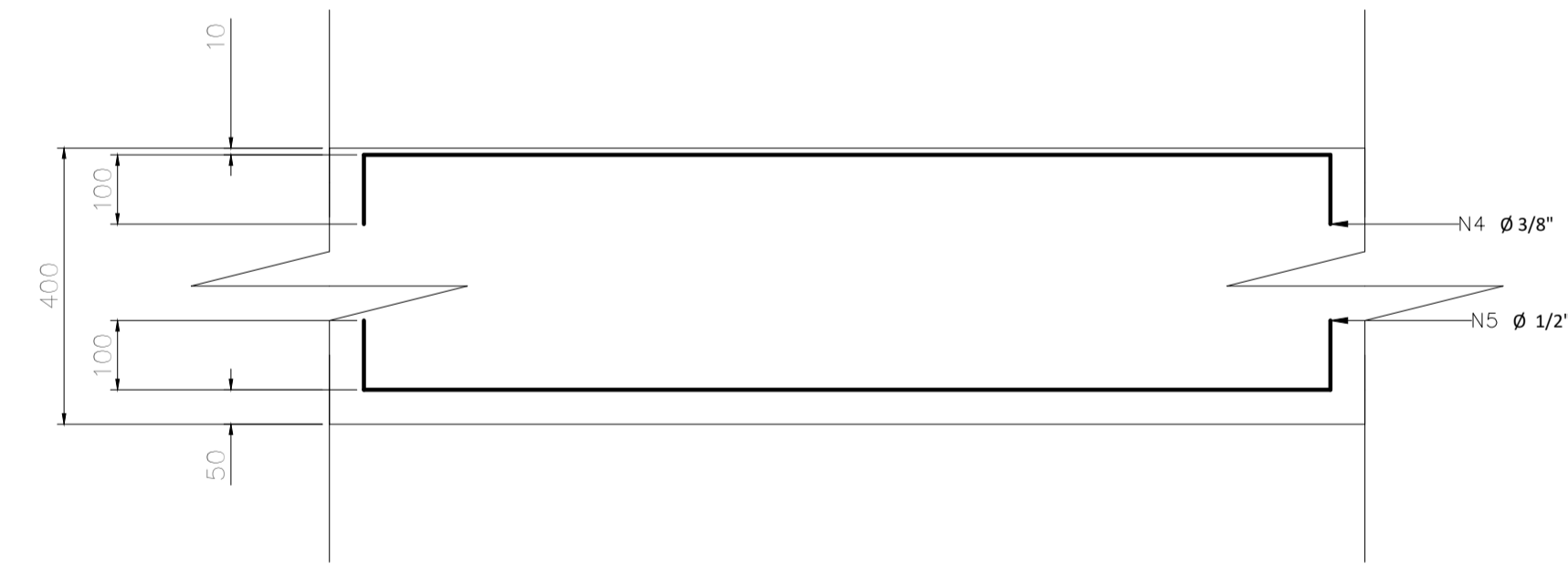
DETALHE DA FORMA E ARMAÇÃO DA VIGA  
ESC. 1:10



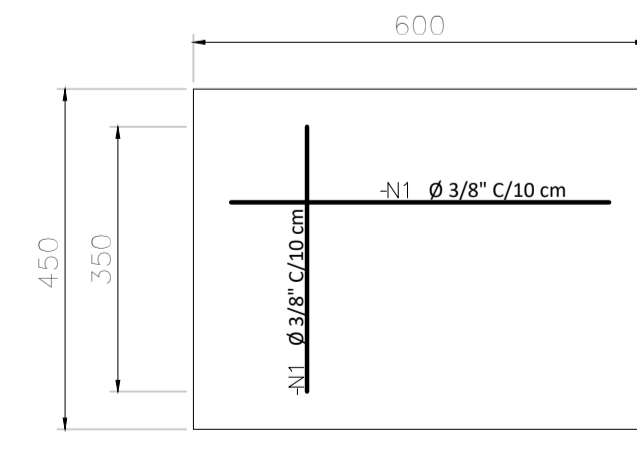
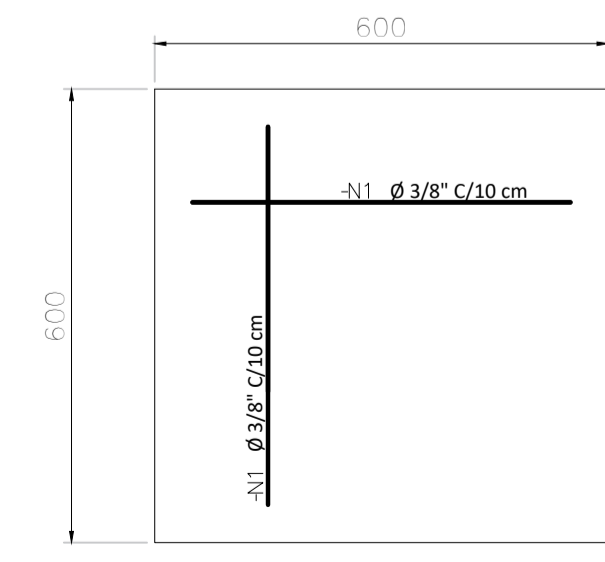
CORTE BB  
ESC. 1:50



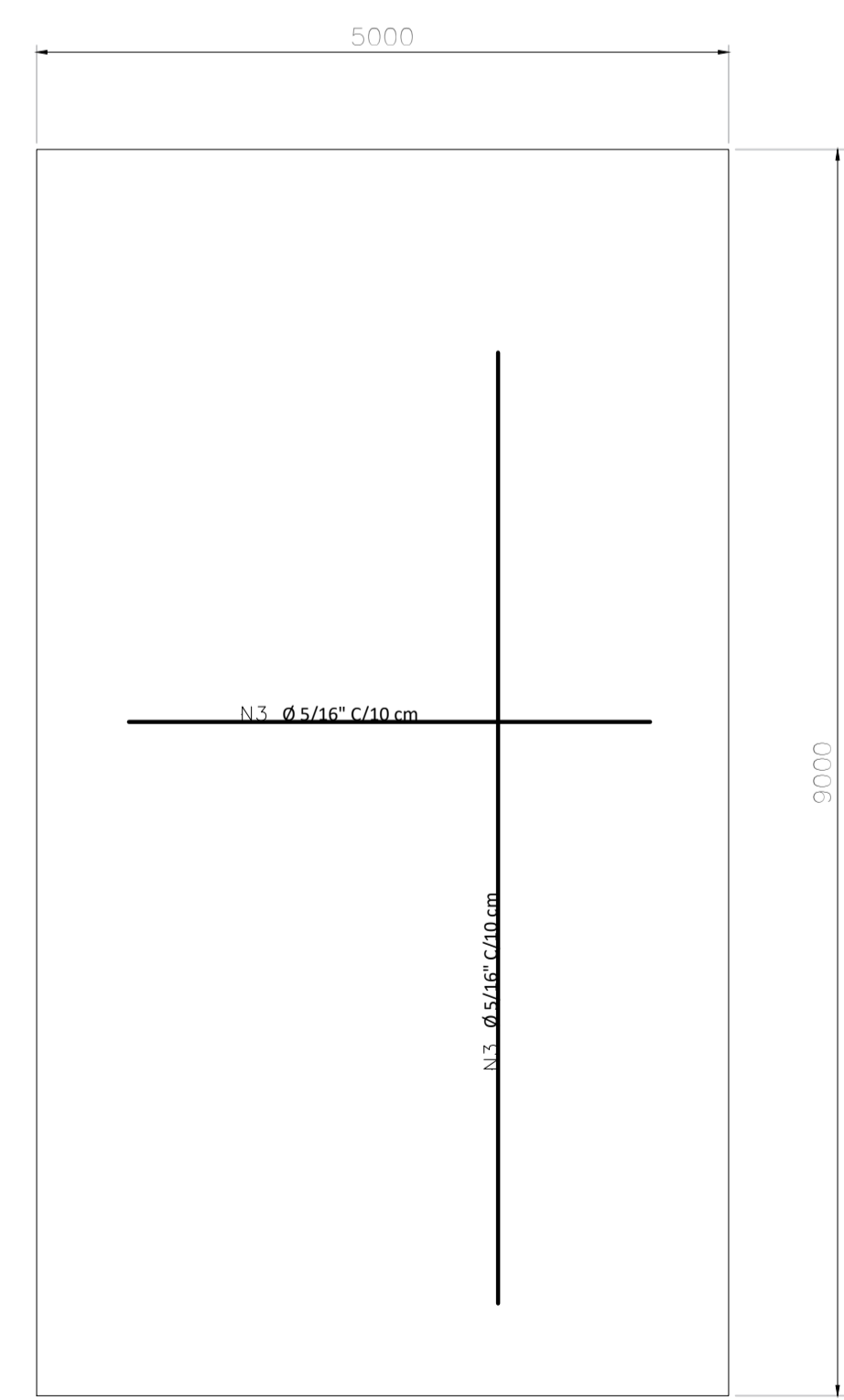
DETALHE DA ARMAÇÃO DO ESTRIBO  
ESC. 1:50



DETALHE DA FORMA E ARMAÇÃO - VISTA LATERAL DA VIGA  
ESC. 1:10



VISTA SUPERIOR E LATERAL DA FORMA DE ARMAÇÃO DOS BLOCOS  
ESC. 1:10



DETALHE DO RADIER FERRAGEM SOBRE AS VIGAS  
ESC. 1:50

QUADRO DE AÇO - TQ LODO						
ELEMENTOS	N	Ø (mm)	Quant	Comp (m)	Comp (Total)	PESO (kg)
BLOCOS B26 AO B33	1	10	96	1,9	182,4	112,54
VIGAS V18 E V19	4	10	4	9,1	36,4	22,46
	5	12,5	6	9,1	54,6	52,58
	6	6,3	90	1,06	95,4	23,37
VIGAS V20 A V23	4	10	8	5,1	40,8	25,17
	5	12,5	12	5,1	61,2	58,94
	6	6,3	100	1,06	106	25,97
LAJE	2	6,3	50	9	450	110,25
	3	8	90	5	450	110,25
	3	8	90	5	450	177,75
TOTAL	Ø (mm)	PESO (kg)				
	6,3	269,84				
	8	355,50				
	10	160,17				
12,5	111,52					

QUADRO DE CONCRETO - TQ LODO				
ELEMENTOS	AREA (m²)	h (m)	Quant	VOLUME (m³)
BLOCOS B26 AO B33	0,36	0,45	8	1,30
VIGAS V18 E V19	0,08	9	2	1,44
VIGAS V20 A V23	0,08	5	4	1,60
LAJE	45	0,15	1	6,75
CONCRETO ARMADO Fck - 30Mpa				11,09
CONCRETO MAGRO	45	0,05	1	2,25
CONCRETO MAGRO Fck - 10Mpa				2,25

01					
02					
REV	TIPO	DATA	POR	DESCRIÇÃO DAS REVISÕES	
TIPO DE EMISSÃO	A - PRELIMINAR	B - PARA LIBERAÇÃO	C - PARA CONHECIMENTO	D - PARA CONSTATÃO	E - PARA CONSTRUÇÃO
<p>Estado do Rio de Janeiro          Prefeitura Municipal de Angra dos Reis          Serviço Autônomo de Água e Esgoto          Praça Guarda Marinha Greenhalg, 59/B - Centro - Angra dos Reis/RJ          projeto@saaeangra.com.br</p>					
<p>TÍTULO: PROJETO BÁSICO DE ESGOTAMENTO SANITÁRIO          SISTEMA DE TRATAMENTO DE ESGOTO - PRAIA DA CHÁCARA - ANGRA DOS REIS          ESTAÇÃO DE TRATAMENTO DE ESGOTO TIPO FAD - FUNDAÇÃO DO TANQUE DE LODO</p>					
Nº. DO DESENHO	04 - Fundações - TANQUES E EQUIPAMENTOS			LIBERADO PARA EXECUÇÃO DA OBRA	ESCALA: INDICADA
Nº. DO EMITENTE	FL. Nº	03/04	ASS.	DATA	REVISÃO: 00
ARQUIVO TÉCNICO	LIBERADO PARA EMISSÃO		NÃO LIBERADO		
ASS. DATA	LIBERADO COM COMENTÁRIOS		ASS. DATA		
<p>ESTE DOCUMENTO E DE TOTAL E EXCLUSIVA RESPONSABILIDADE DO EMITENTE</p>					
PROJ.	DES.	VER.	APROVADO POR	CREA Nº	DATA