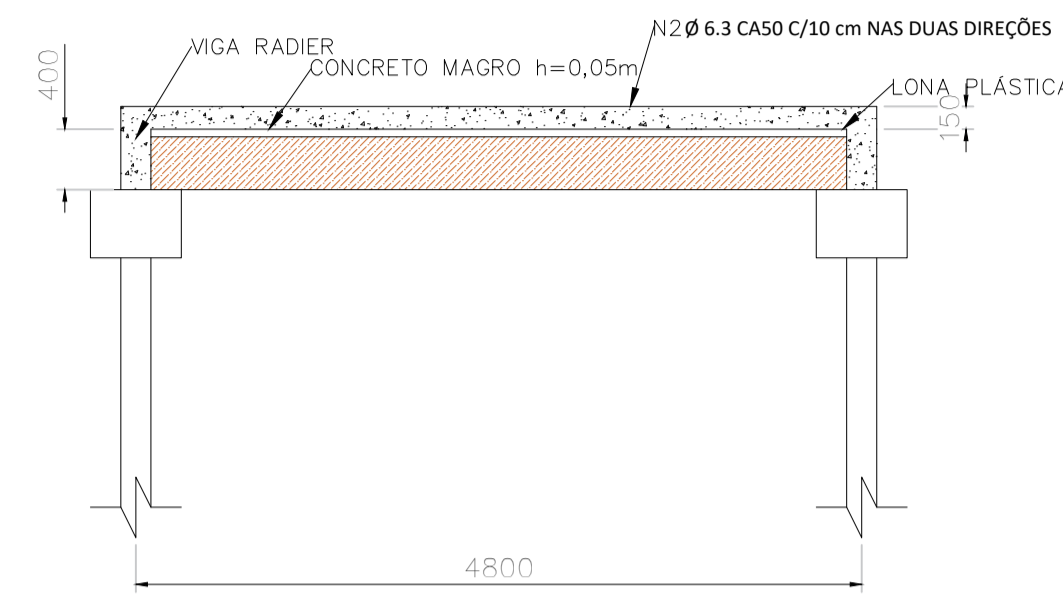
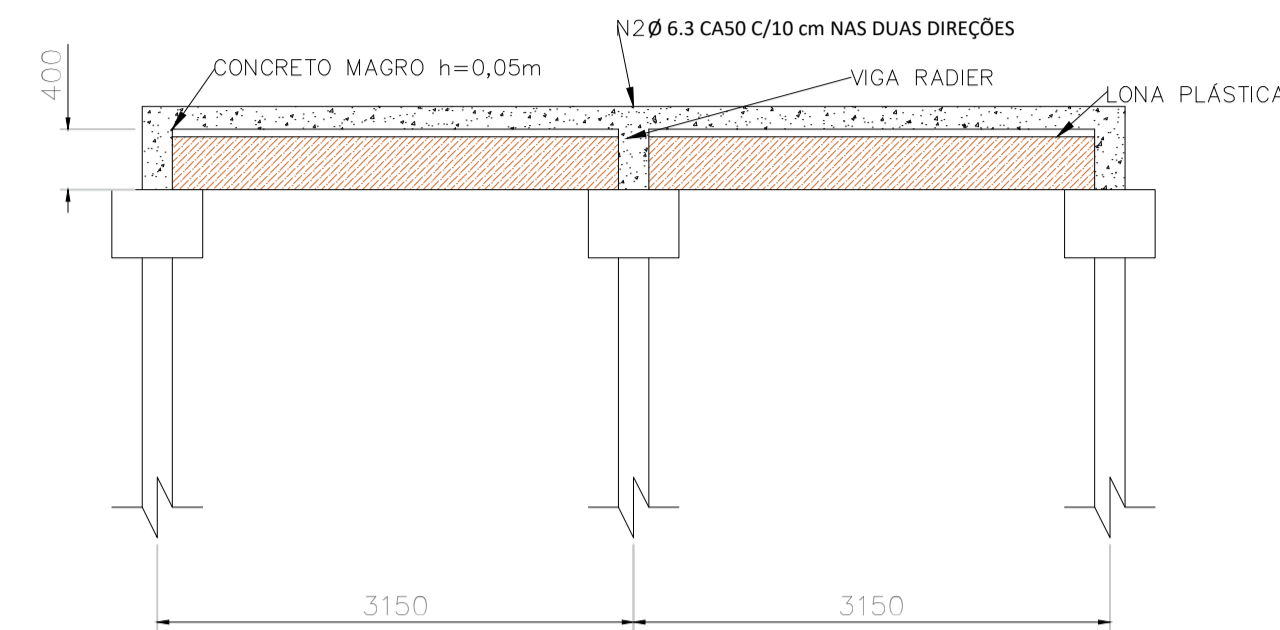


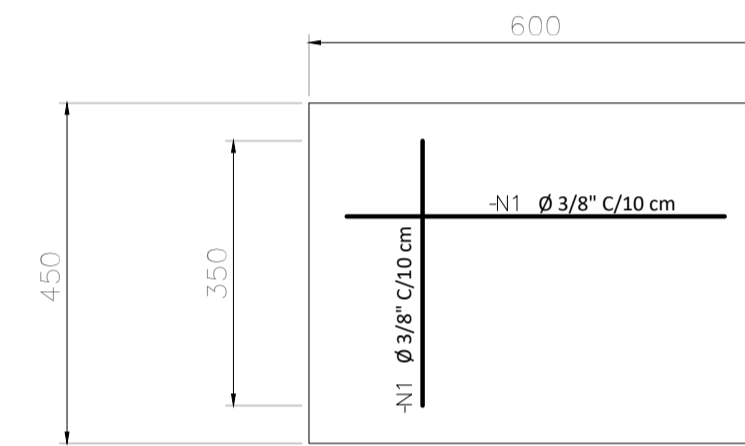
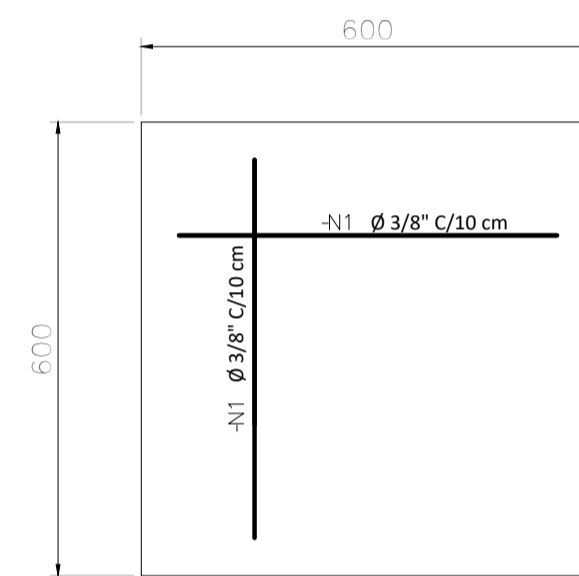
DETALHE DO RADIER FORMA DAS VIGAS
ESC. 1:50



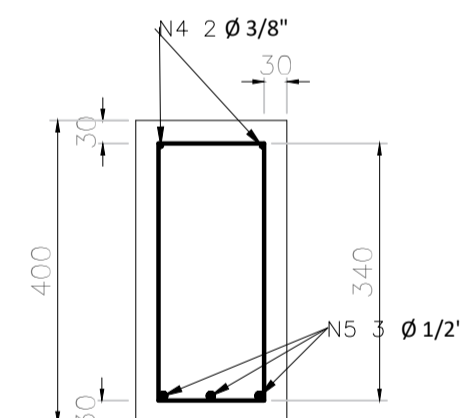
CORTE AA
ESC. 1:50



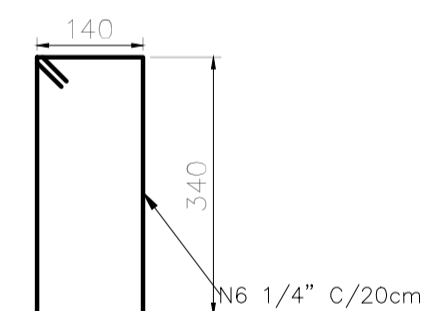
CORTE BB
ESC. 1:50



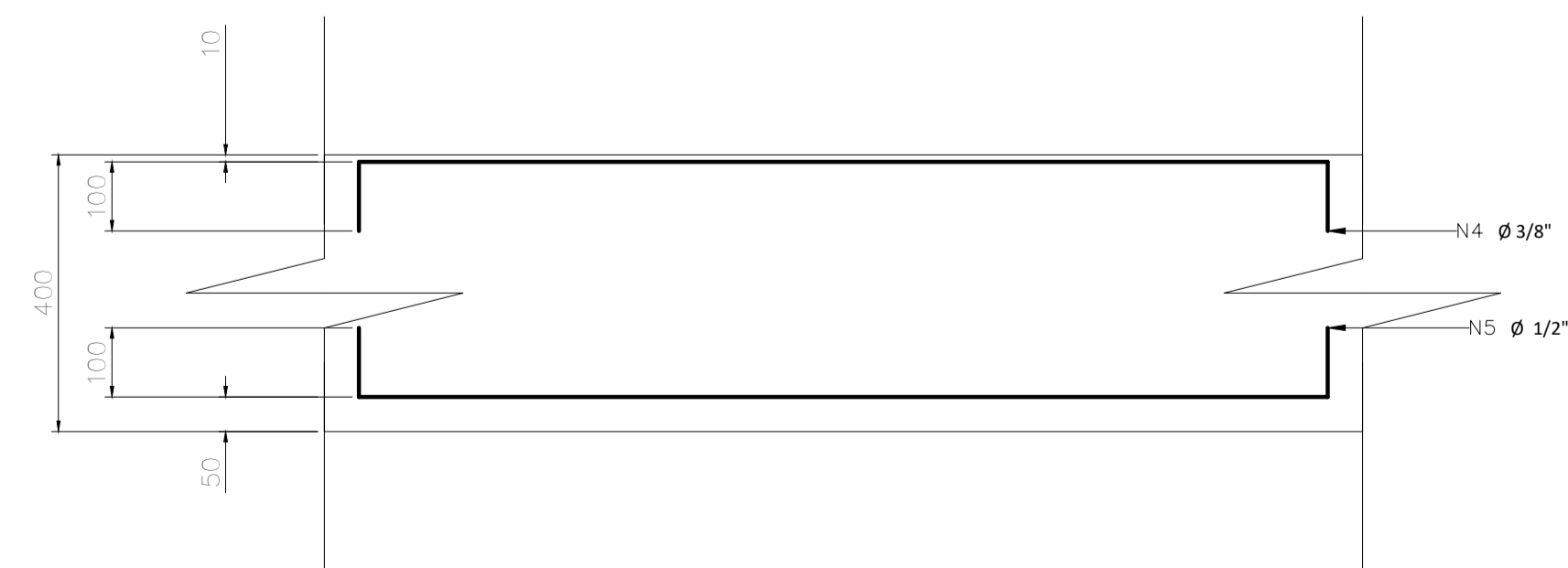
VISTA SUPERIOR E LATERAL DA FORMA DE ARMAÇÃO DOS BLOCOS
ESC. 1:10



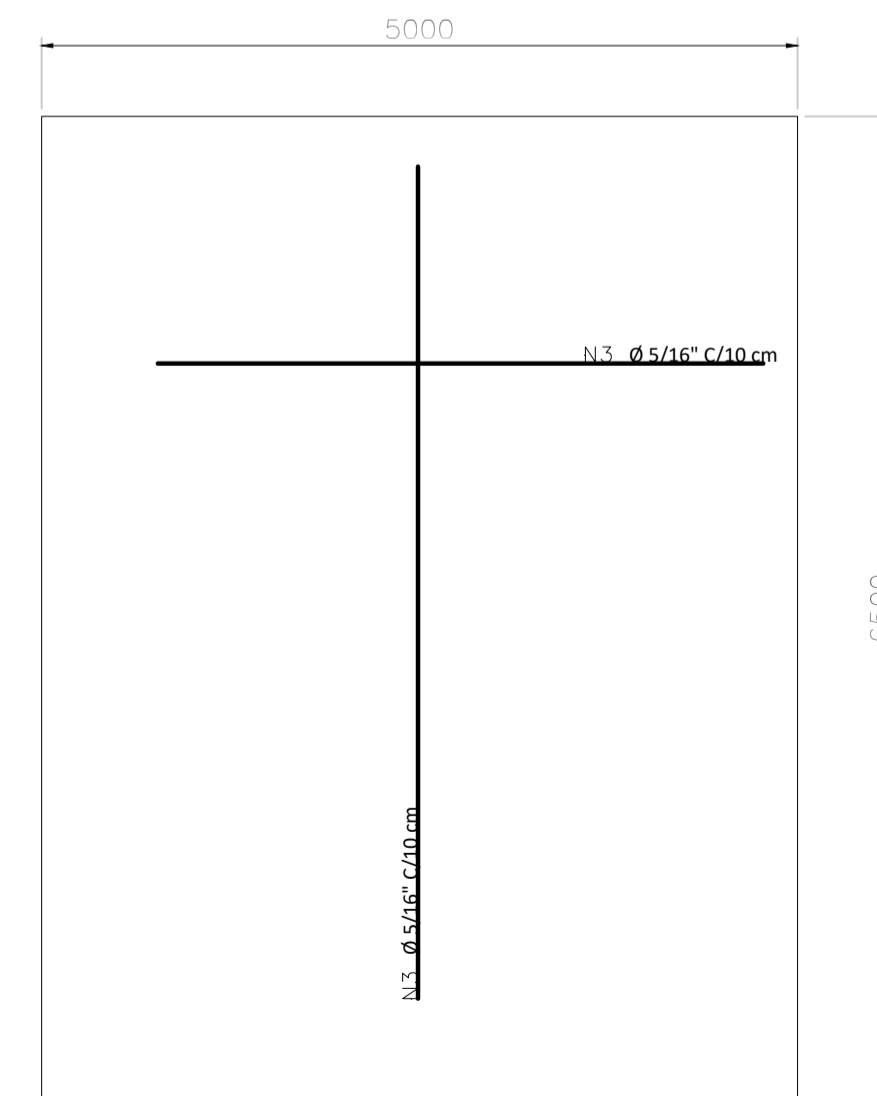
DETALHE DA FORMA E ARMAÇÃO DA VIGA
ESC. 1:10



DETALHE DA ARMAÇÃO DO ESTRIBO
ESC. 1:50



*DETALHE DA FORMA E ARMAÇÃO – VISTA LATERAL DA VIGA
ESC. 1:10



DETALHE DO RADIER FERRAGEM SOBRE AS VIGAS
ESC. 1:50

QUADRO DE AÇO - PRENSA DE LODO					
ELEMENTOS	N	Ø (mm)	Quant	Comp (m)	PESO (kg)
BLOCOS B34 AO B39	1	10	72	1,9	136,8
VIGAS V24 E V25	4	10	4	6,6	26,4
	5	12,5	6	6,6	39,6
	6	6,3	65	1,06	68,9
VIGAS V26 A V28	4	10	6	5,1	30,6
	5	12,5	9	5,1	45,9
	6	6,3	75	1,06	79,5
LAJE	2	6,3	50	6,5	325
			65	5	325
	50	6,5	325	325	128,38
	3	8	65	5	325
TOTAL		6,3			195,61
		8			256,75
		10			119,57
		12,5			82,34

QUADRO DE CONCRETO - PRENSA DE LODO				
ELEMENTOS	AREA (m²)	h (m)	Quant	VOLUME (m³)
BLOCOS B34 AO B39	0,36	0,45	6	0,97
VIGAS V24 E V25	0,08	6,5	2	1,04
VIGAS V26 A V28	0,08	5	3	1,20
LAJE	32,5	0,15	1	4,88
CONCRETO ARMADO Fck - 30Mpa				8,09
CONCRETO MAGRO	32,5	0,05	1	1,63
CONCRETO MAGRO Fck - 10Mpa				1,63

01					
02					
REV	TIPO	DATA	POR	DESCRIÇÃO DAS REVISÕES	
TIPO DE EMISSÃO	A - PRELIMINAR	C - PARA CONHECIMENTO	E - PARA CONSTRUÇÃO	G - CONF. CONSTRUÍDO	H - CANCELADO
	B - PARA LIBERAÇÃO	D - PARA COTAÇÃO	F - CONF. CONSTRUÍDO		
<p>Estado do Rio de Janeiro Prefeitura Municipal de Angra dos Reis Serviço Autônomo de Água e Esgoto Praça Guarda Marinha Greenhalg, 59/B - Centro - Angra dos Reis/RJ projeto@saaeangra.com.br</p>					
TÍTULO					
<p>PROJETO BÁSICO DE ESGOTAMENTO SANITÁRIO SISTEMA DE TRATAMENTO DE ESGOTO - PRAIA DA CHÁCARA - ANGRA DOS REIS ESTAÇÃO DE TRATAMENTO DE ESGOTO TIPO FAD - FUNDAÇÃO DA PRENSA DE LODO</p>					
N.º DO DESENHO	04 - Fundações - TANQUES E EQUIPAMENTOS	LIBERADO PARA EXECUÇÃO DA OBRA	ESCALA	INDICADA	
N.º DO EMITENTE	FL. Nº 02/04	ASS. DATA	REVISÃO	00	
ARQUIVO TÉCNICO	<input type="checkbox"/> LIBERADO PARA EMISSÃO	<input type="checkbox"/> NÃO LIBERADO	DATA		
ASS. DATA	<input type="checkbox"/> LIBERADO COM COMENTÁRIOS	ASS. DATA	DATA		
ESTE DOCUMENTO E DE TOTAL E EXCLUSIVA RESPONSABILIDADE DO EMITENTE					
	PROJ.		APROVADO POR		
	DES.		CREA Nº	DATA	
	VER.				