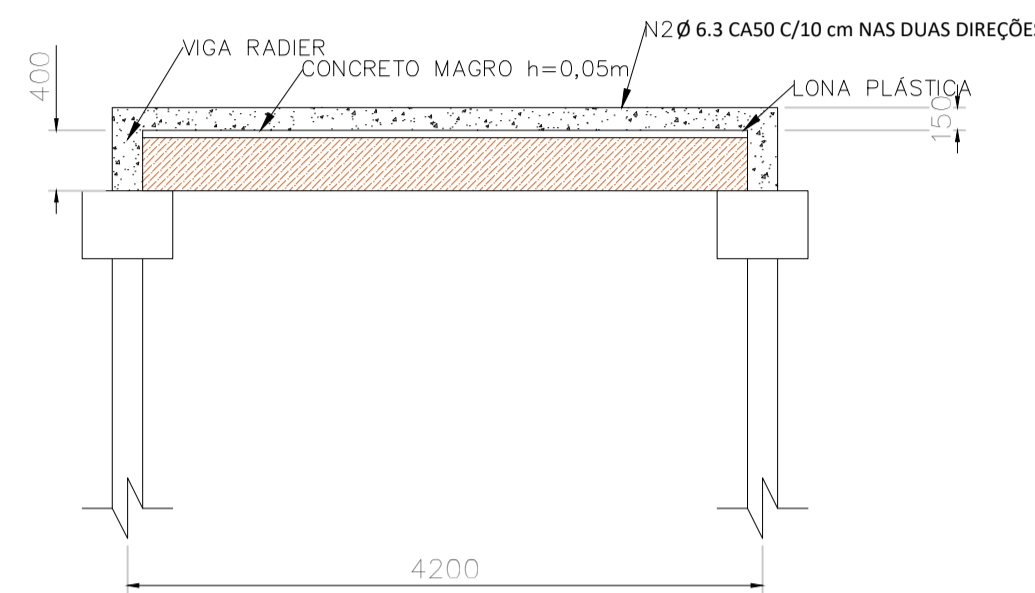
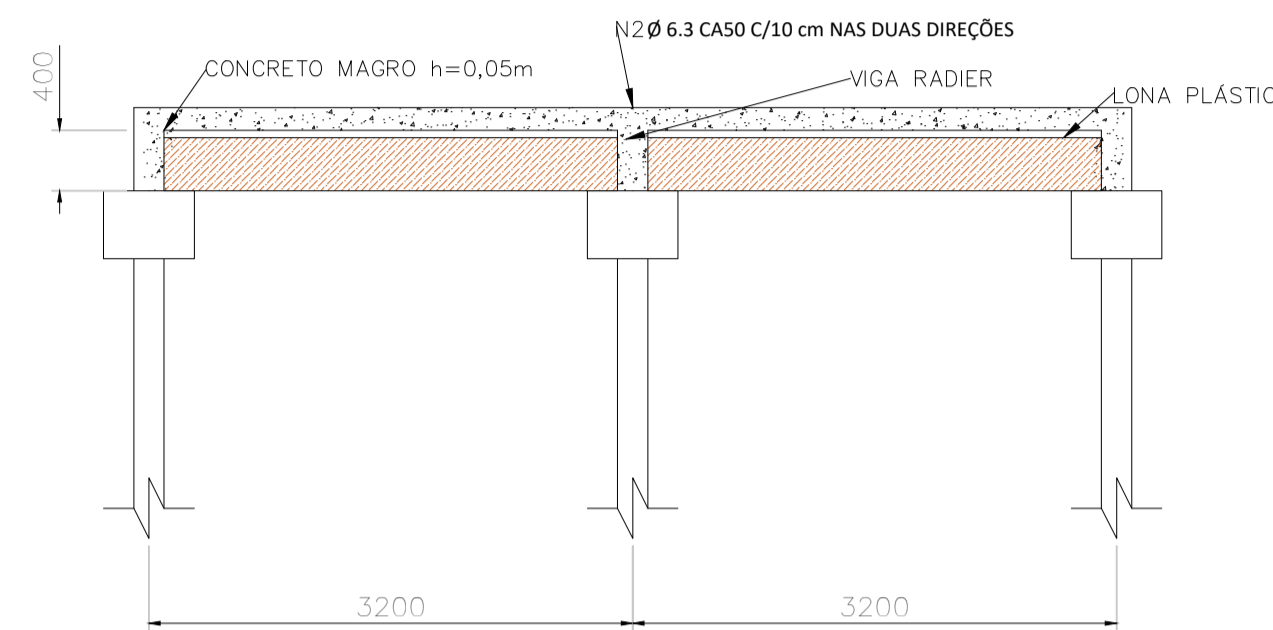


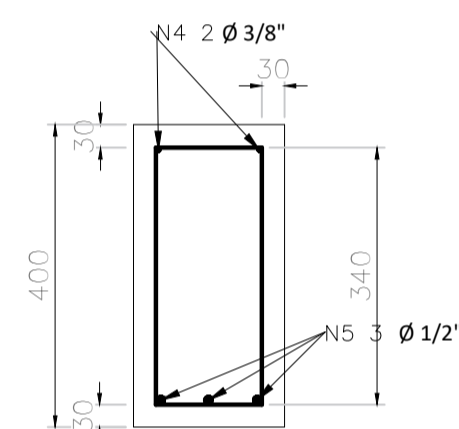
DETALHE DO RADIER FORMA DAS VIGAS  
ESC. 1:50



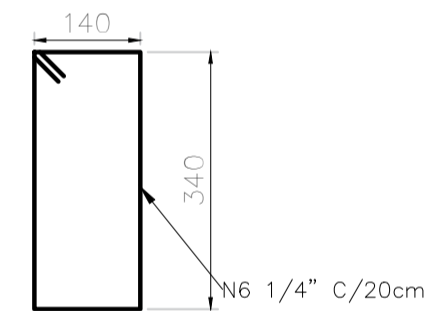
CORTE AA  
ESC. 1:50



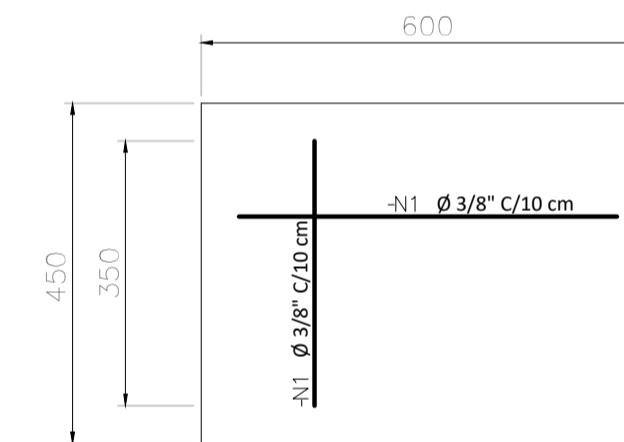
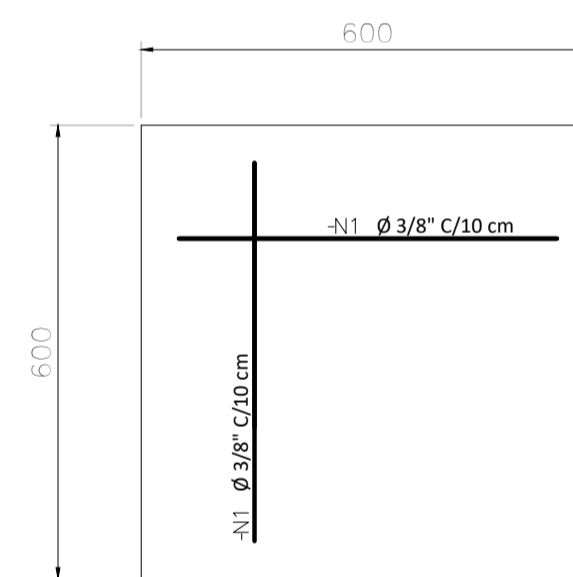
CORTE BB  
ESC. 1:50



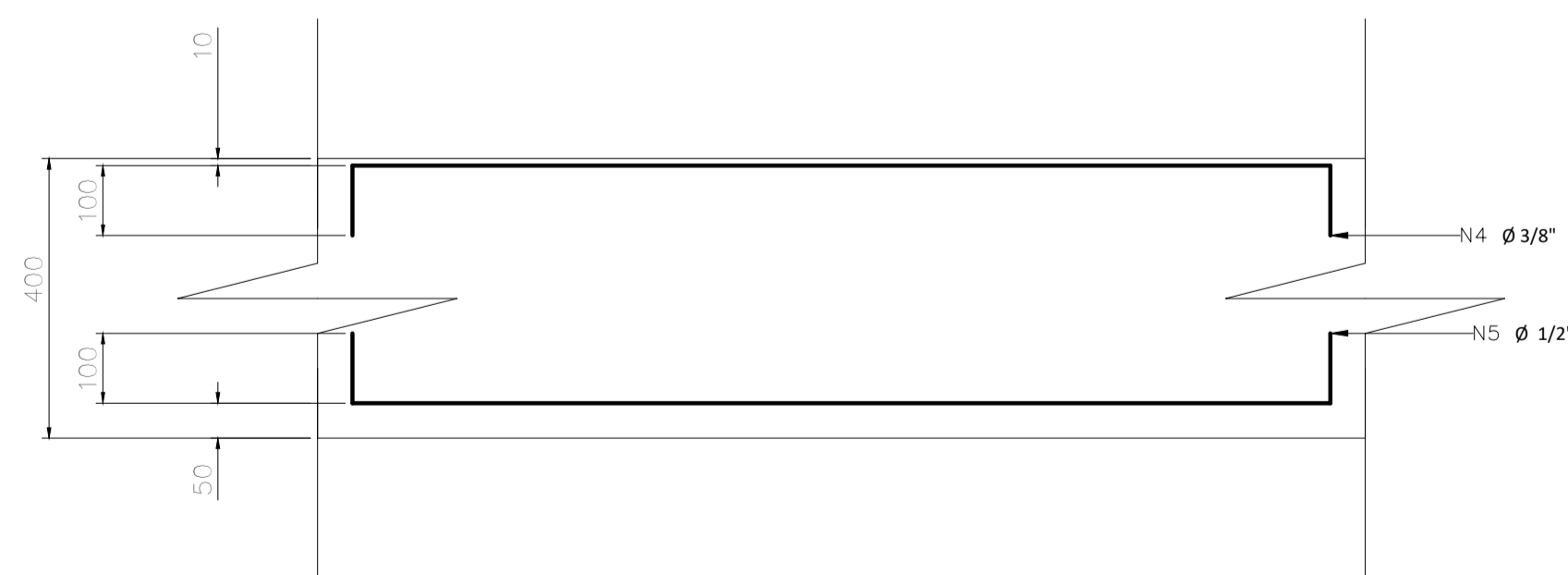
DETALHE DA FORMA E ARMAÇÃO DA VIGA  
ESC. 1:10



DETALHE DA ARMAÇÃO DO ESTRIBO  
ESC. 1:50



VISTA SUPERIOR E LATERAL DA FORMA DE ARMAÇÃO DOS BLOCOS  
ESC. 1:10



DETALHE DA FORMA E ARMAÇÃO - VISTA LATERAL DA VIGA  
ESC. 1:10



DETALHE DO RADIER FERRAGEM SOBRE AS VIGAS  
ESC. 1:75

QUADRO DE AÇO - TQ EQUALIZAÇÃO						
ELEMENTOS	N	Ø (mm)	Quant	Comp (m)	Comp (Total)	PESO (kg)
BLOCOS B40 AO B45	1	10	72	1,9	136,8	84,41
	4	10	4	6,7	26,8	16,54
VIGAS V29 E V30	5	12,5	6	6,7	40,2	38,71
	6	6,3	66	1,06	69,96	17,14
	4	10	6	4,5	27	16,66
VIGAS V31 A V33	5	12,5	9	4,5	40,5	39,00
	6	6,3	66	1,06	69,96	17,14
	2	6,3	44	6,6	290,4	71,15
LAJE			66	4,4	290,4	71,15
	3	8	44	6,6	290,4	114,71
			66	4,4	290,4	114,71
TOTAL		Ø (mm)				PESO (kg)
		6,3				176,58
		8				229,42
		10				117,60
		12,5				77,71

QUADRO DE CONCRETO - TQ EQUALIZAÇÃO				
ELEMENTOS	AREA (m²)	h (m)	Quant	VOLUME (m³)
BLOCOS B40 AO B45	0,36	0,45	6	0,97
VIGAS V29 E V30	0,08	6,6	2	1,06
VIGAS V31 A V33	0,08	4,4	3	1,06
LAJE	29,04	0,15	1	4,36
CONCRETO ARMADO Fck - 30Mpa				7,44
CONCRETO MAGRO	29,04	0,05	1	1,45
CONCRETO MAGRO Fck - 10Mpa				1,45

01					
02					
REV	TIPO	DATA	POR	DESCRIÇÃO DAS REVISÕES	
TIPO DE EMISSÃO	A - PRELIMINAR	C - PARA CONHECIMENTO	E - PARA CONSTRUÇÃO	G - CONF. CONSTRUÍDO	H - CANCELADO
	B - PARA LIBERAÇÃO	D - PARA COTAÇÃO	F - CONF. CONTRAÇÃO	I - CONF. CANCELADO	
<p>Estado do Rio de Janeiro          Prefeitura Municipal de Angra dos Reis          Serviço Autônomo de Água e Esgoto          Praça Guarda Marinha Greenhalg, 59/B - Centro - Angra dos Reis/RJ          projeto@saaeangra.com.br</p>					
TÍTULO					
PROJETO BÁSICO DE ESGOTAMENTO SANITÁRIO SISTEMA DE TRATAMENTO DE ESGOTO - PRAIA DA CHÁCARA - ANGRA DOS REIS ESTAÇÃO DE TRATAMENTO DE ESGOTO TIPO FAD - FUNDAÇÃO TANQUE DE EQUALIZAÇÃO					
Nº. DO DESENHO	04 - Fundações - TANQUES E EQUIPAMENTOS	LIBERADO PARA EXECUÇÃO DA OBRA	ESCALA	INDICADA	
Nº. DO EMITENTE	FL. Nº 01/04	ASS. DATA	REVISÃO	00	
ARQUIVO TÉCNICO	<input type="checkbox"/> LIBERADO PARA EMISSÃO	<input type="checkbox"/> NÃO LIBERADO	DATA		
ASS. DATA	<input type="checkbox"/> LIBERADO COM COMENTÁRIOS	ASS. DATA	DATA		
<b>ESTE DOCUMENTO E DE TOTAL E EXCLUSIVA RESPONSABILIDADE DO EMITENTE</b>					
	PROJ.		APROVADO POR		
	DES.		CREA Nº		DATA
	VER.				