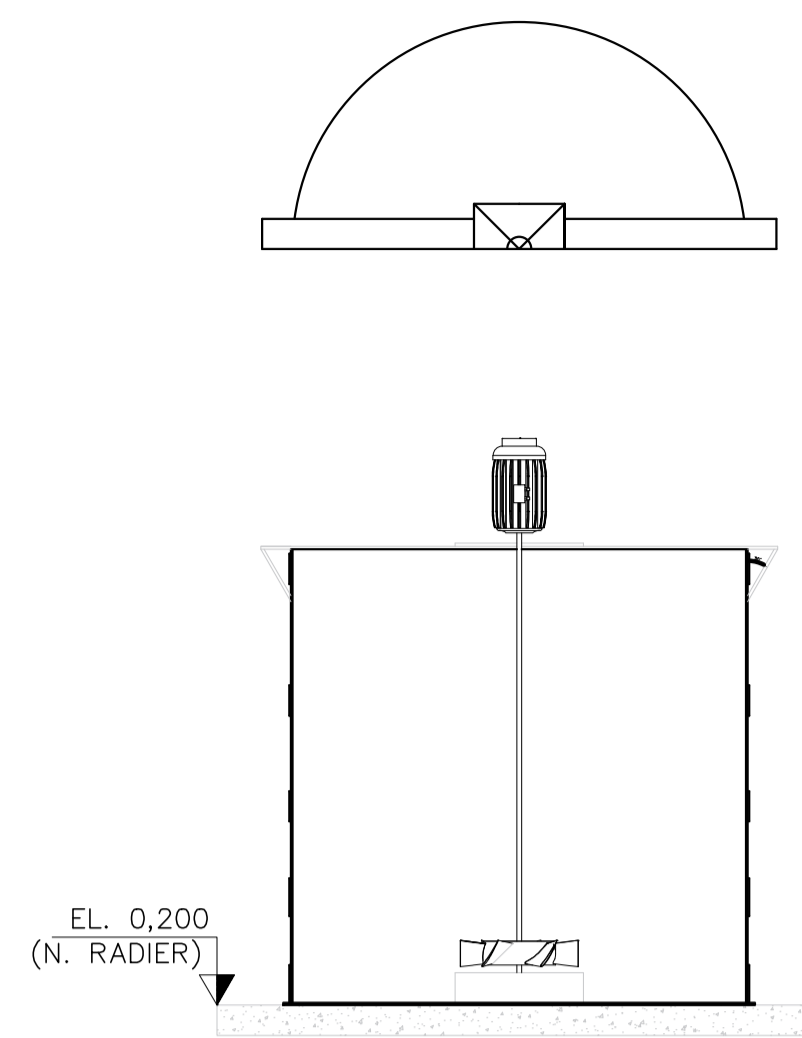
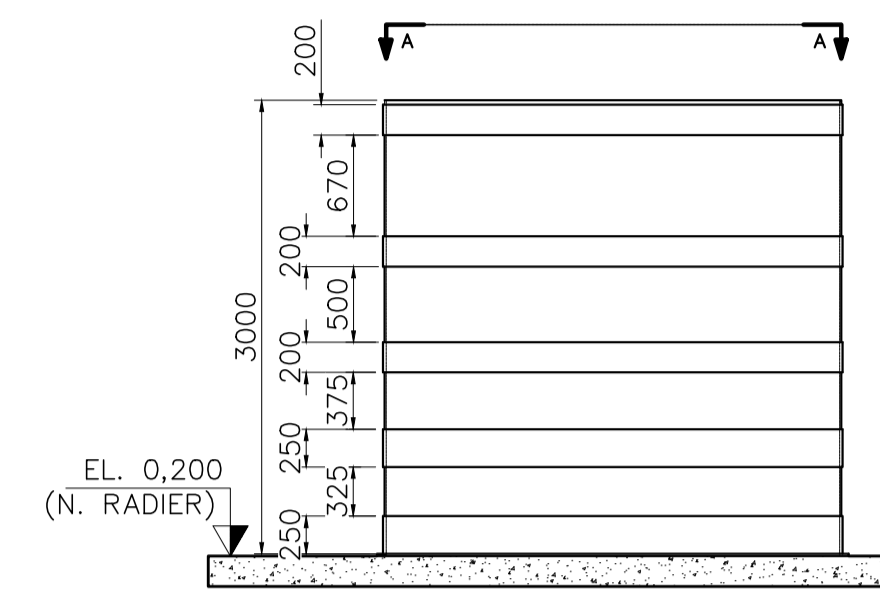


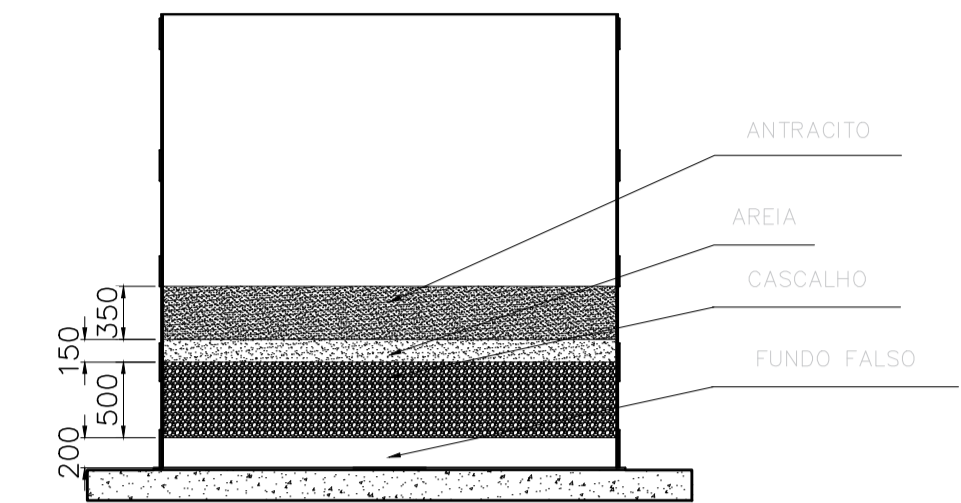
CORTE AA – FLOCULADORES
ESC. 1:75



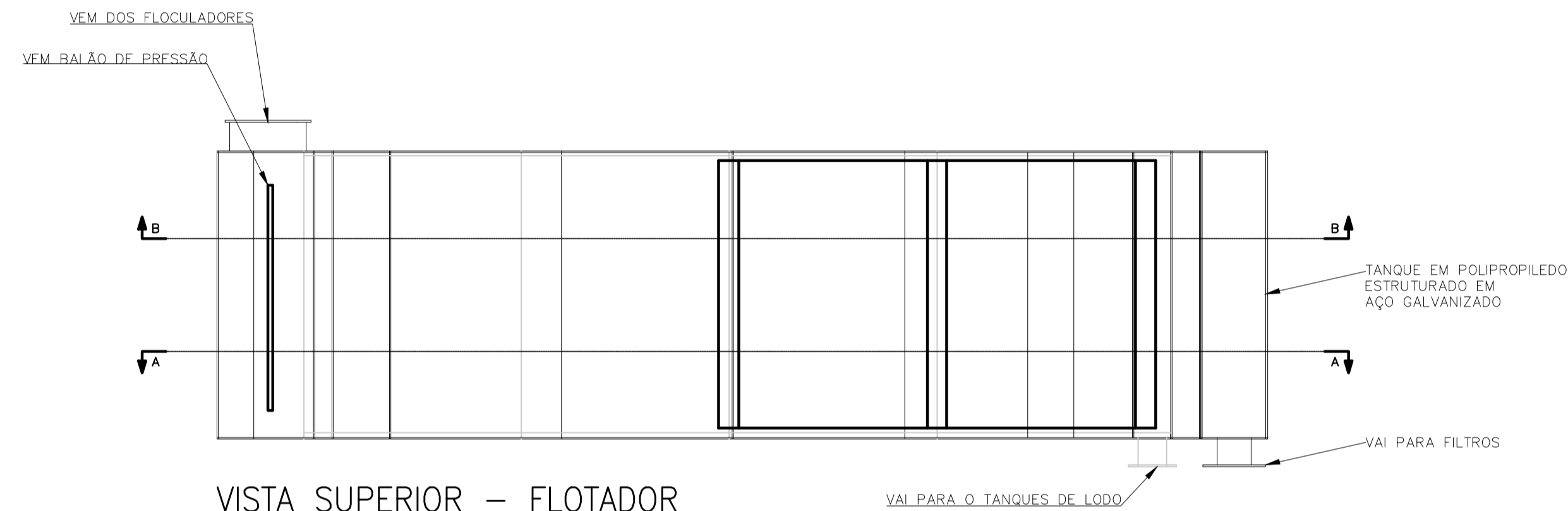
CORTE COM DETALHE DE APOIO – FLOCULADORES
ESC. 1:75



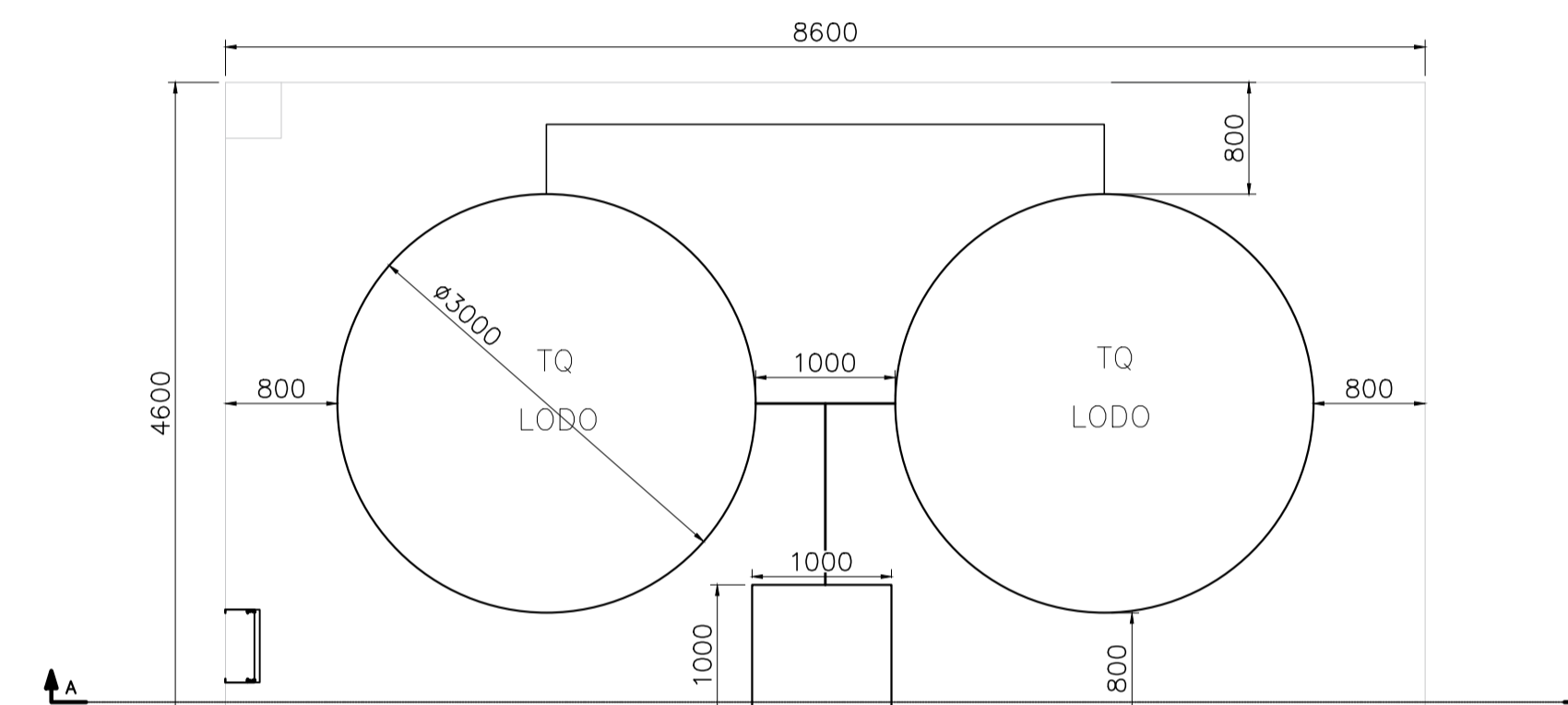
VISTA FRONTAL – FILTRO
ESC. 1:50



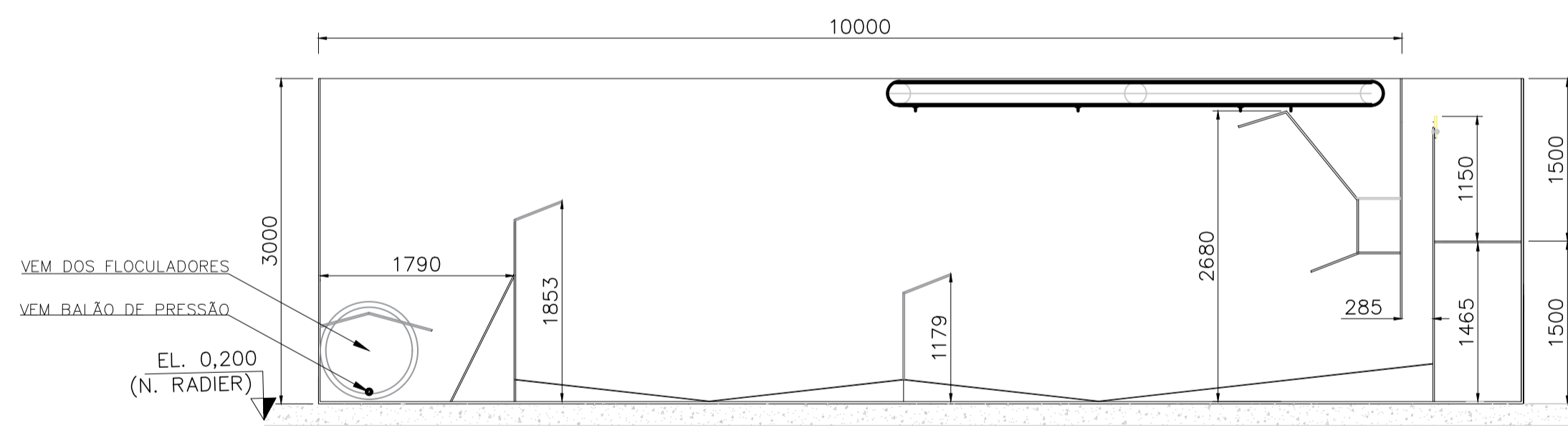
CORTE AA – FILTRO
ESC. 1:50



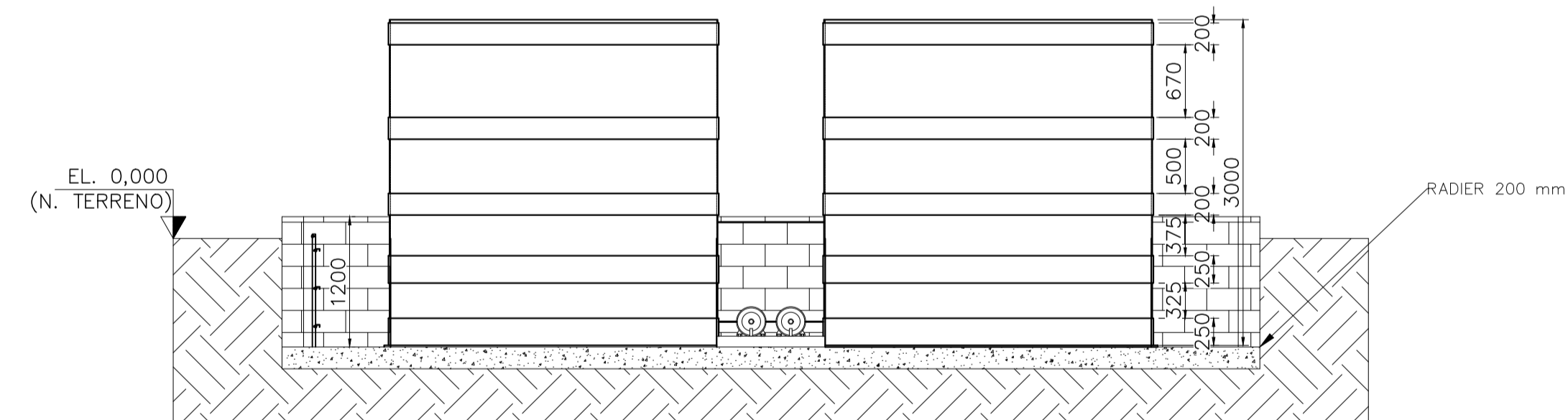
VISTA SUPERIOR – FLOTADOR
ESC. 1:50



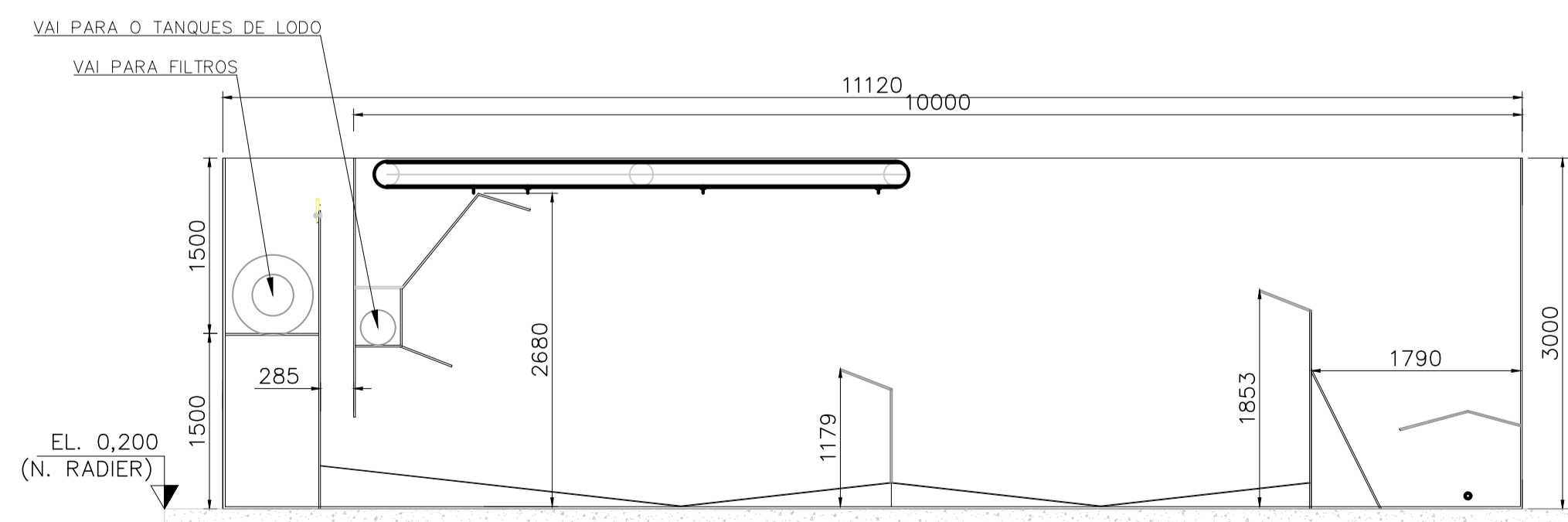
VISTA SUPERIOR – TANQUE DE LODO
ESC. 1:50



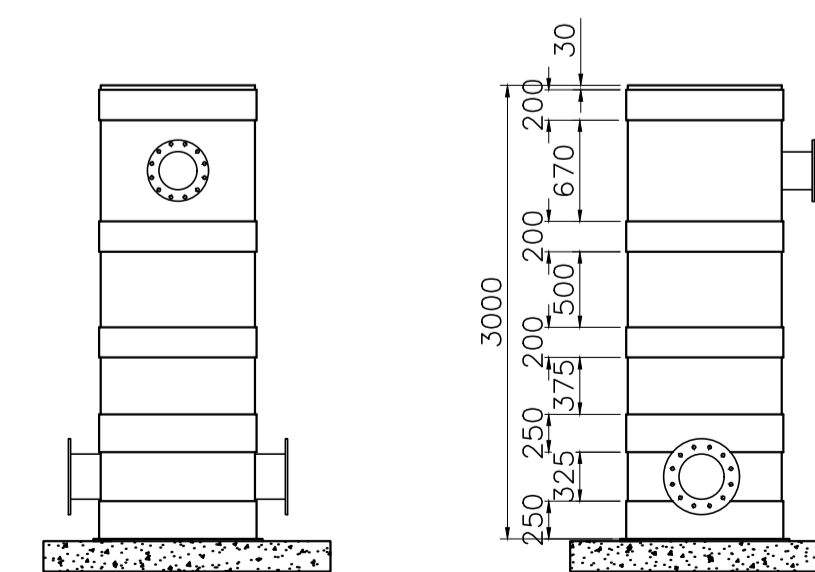
CORTE BB – FLOTADOR
ESC. 1:50



CORTE AA – TANQUE DE LODO
ESC. 1:50



CORTE AA – FLOTADOR
ESC. 1:50



TORRE DE CARGA
ESC. 1:50

REV	TIPO	DATA	POR	DESCRIÇÃO DAS REVISÕES
01				
00				
TIPOS DE EMISSÃO	A-PRELIMINAR B-PARA LIBERAÇÃO	C-PARA CONHECIMENTO D-PARA COTAÇÃO	E-PARA CONSTRUÇÃO F-CONF. COMPRADO	G-CONF. CONSTRUÍDO H-CANCELADO
<p>Estado do Rio de Janeiro Saae Prefeitura Municipal de Angra dos Reis Serviço Autônomo de Água e Esgoto Praça Guarda Marinha Greenhalg, 59/B - Centro - Angra dos Reis/RJ projeto@saaeangra.com.br</p>				
<p>TÍTULO: PROJETO BÁSICO DE ESGOTAMENTO SANITÁRIO SISTEMA DE TRATAMENTO DE ESGOTO - PRAIA DA CHÁCARA - ANGRA DOS REIS ESTAÇÃO DE TRATAMENTO DE ESGOTO TIPO FAD - DETALHE DOS TANQUES</p>				
N.º DO DESENHO	01.1 - Tanques - DETALHES E CORTES		LIBERADO PARA EXECUÇÃO DA OBRA	ESCALA INDICADA
N.º DO EMITENTE	FL. Nº	01/01	ASS. DATA	REVISÃO
ARQUIVO TÉCNICO	LIBERADO PARA EMISSÃO		NÃO LIBERADO	
ASS. DATA	LIBERADO COM COMENTÁRIOS		ASS. DATA	
ESTE DOCUMENTO E DE TOTAL E EXCLUSIVA RESPONSABILIDADE DO EMITENTE				
PROJ.	APROVADO POR			
DES.	CREA Nº	DATA		
VER.				