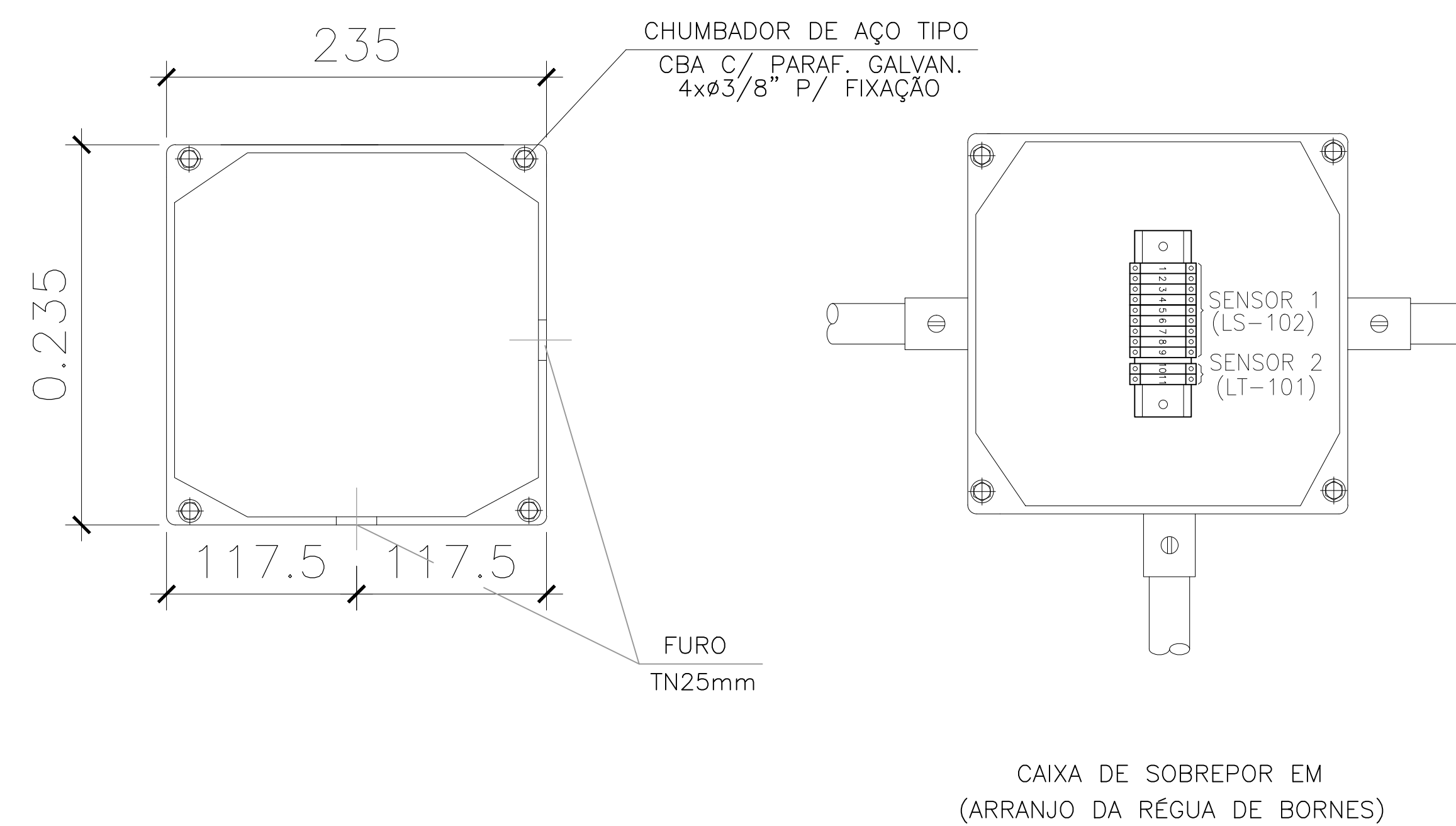
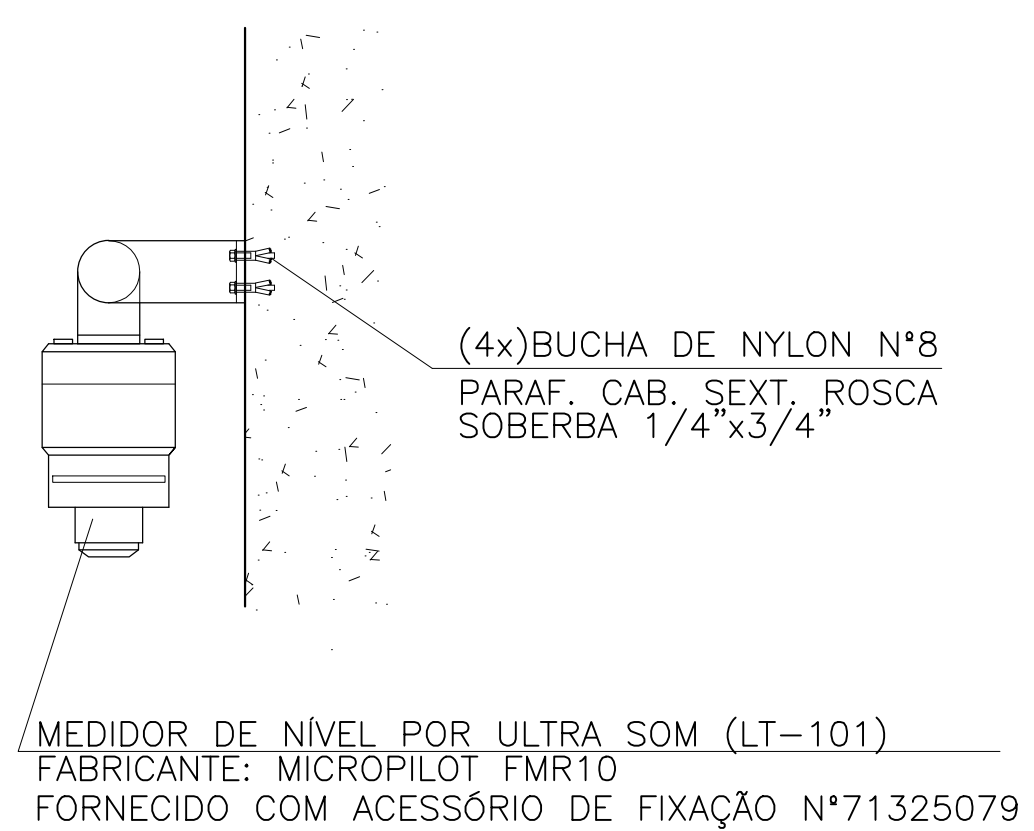


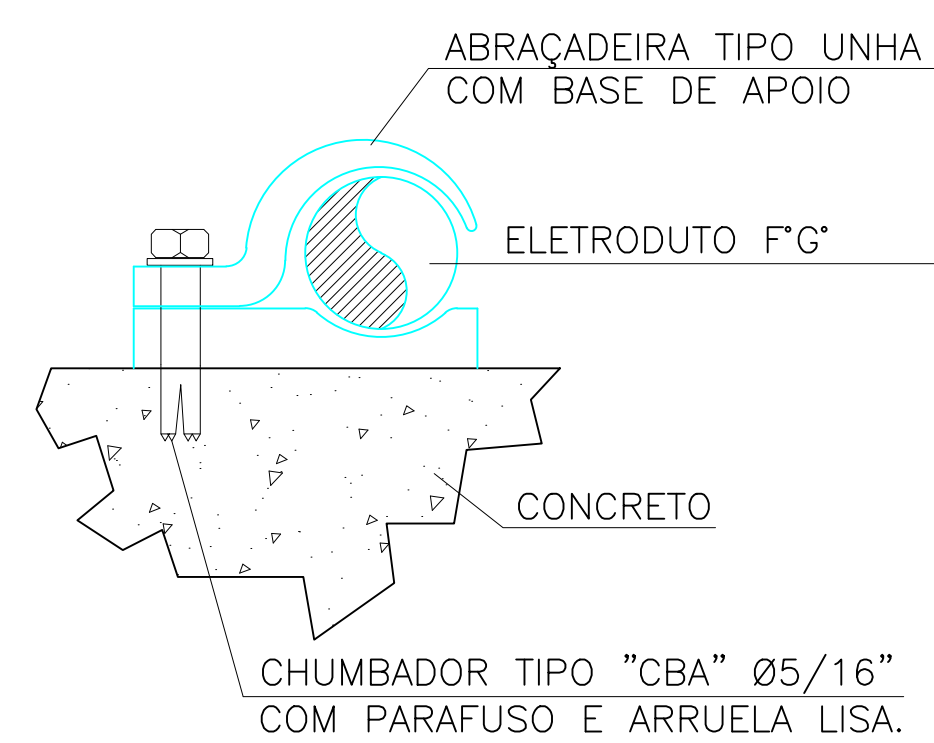
DET.-01 CAIXA CP-01  
ESC. 1:2.5



DET. 02 CAIXA CP-02  
ESC. 1:2.5



DET. 03 SENSOR TIPO ULTRASSÔNICO  
ESC. 1:10



DET. 04  
ESC. S/E

DESENHOS DE REFERÊNCIA:

- 1) PARA PLANTA BAIXA, CORTE E DIAGRAMA DE FORÇA  
VER DESENHOS SAAE-CENT-PB-EL-TS-ANIL-DE-001-00
- 2) PARA DIAGRAMA TRIFILAR E FUNCIONAL DO CCM  
VER DESENHOS SAAE-CENT-PB-EL-TS-ANIL-DE-003 AO 017-00
- 3) PARA AUTOMAÇÃO/INSTRUMENTAÇÃO DO CCM  
VER DESENHOS SAAE-CENT-PB-EL-TS-ANIL-DE-018 AO 024-00

NOTAS:

- 1) CAIXA DE PASSAGEM (CP) CONSTRUÍDA EM ALVENARIA, MEDIDAS INTERNAS 0,3x0,3x0,3metros.
- 2) O ABRIGO DEVERÁ SER CONSTRUÍDO SOMENTE APÓS A AQUISIÇÃO E CONFIRMAÇÃO CONFIRMAÇÃO DAS DIMENSÕES DO CCM.
- 3) AS LINHAS ELÉTRICAS ENTERRADAS DEVEM SER SINALIZADAS, AO LONGO DE TODA A SUA EXTENSÃO, POR UM ELEMENTO DE ADVERTENCIA (POR EXEMPLO, FITA COLORIDA) NÃO SUJEITO A DETERIORAÇÃO, SITUADO NO MÍNIMO A 10cm ACIMA DA LINHA

01	B	02/08/2022		REVISÃO CARIMBO
00	B	04/07/2022		EMIÇÃO INICIAL
REV	TIPO	DATA	POR	DESCRIÇÃO DAS REVISÕES
TIPOS DE EMISSÃO	A-PRELIMINAR B-PARA LIBERAÇÃO	C-PARA CONHECIMENTO D-PARA COTAÇÃO	E-PARA CONSTRUÇÃO F-CONF. COMPRADO	G-CONF. CONSTRUÍDO H-CANCELADO
Desenvolvimento:		SANETECH - Serviços de Engenharia Ltda Responsável Técnico: Eduardo De Carolis E-mail: eduardo@sanetech.com.br Tel: 21-2516-5471 / 21-2566-7413		
MUNICÍPIO		EDUARDO DE CAROLIS CREA RJ 90100959-9 Responsável Técnico (PPFA): EDUARDO DE CAROLIS CREA RJ 90100959-9		

MUNICÍPIO			
PREFEITURA MUNICIPAL DE ANGRA DOS REIS			
TÍTULO			
PROJETO BÁSICO DE ESGOTAMENTO SANITÁRIO SISTEMA PRAIA DO ANIL - CENTRO - ANGRA DOS REIS ELEVATÓRIA TEMPO SECO - INSTALAÇÃO ELÉTRICA - DETALHES			
Nº. DO DESENHO	LIBERADO PARA EXECUÇÃO DA OBRA	ESCALA INDICADA	
SAAE-CENT-PB-EG-TS-ANIL-DE-001	ASS. DATA	REVISÃO	01
Nº. DO EMITENTE	FL. Nº	ASS. DATA	REVISÃO
	02/02		
ARQUIVO TÉCNICO	LIBERADO PARA EMISSÃO		NÃO LIBERADO
ASS. DATA	LIBERADO COM COMENTÁRIOS		ASS. DATA
ESTE DOCUMENTO É DE TOTAL E EXCLUSIVA RESPONSABILIDADE DO EMITENTE			
PROJ.	APROVADO POR		
DES.	CREA Nº		DATA
VER.			