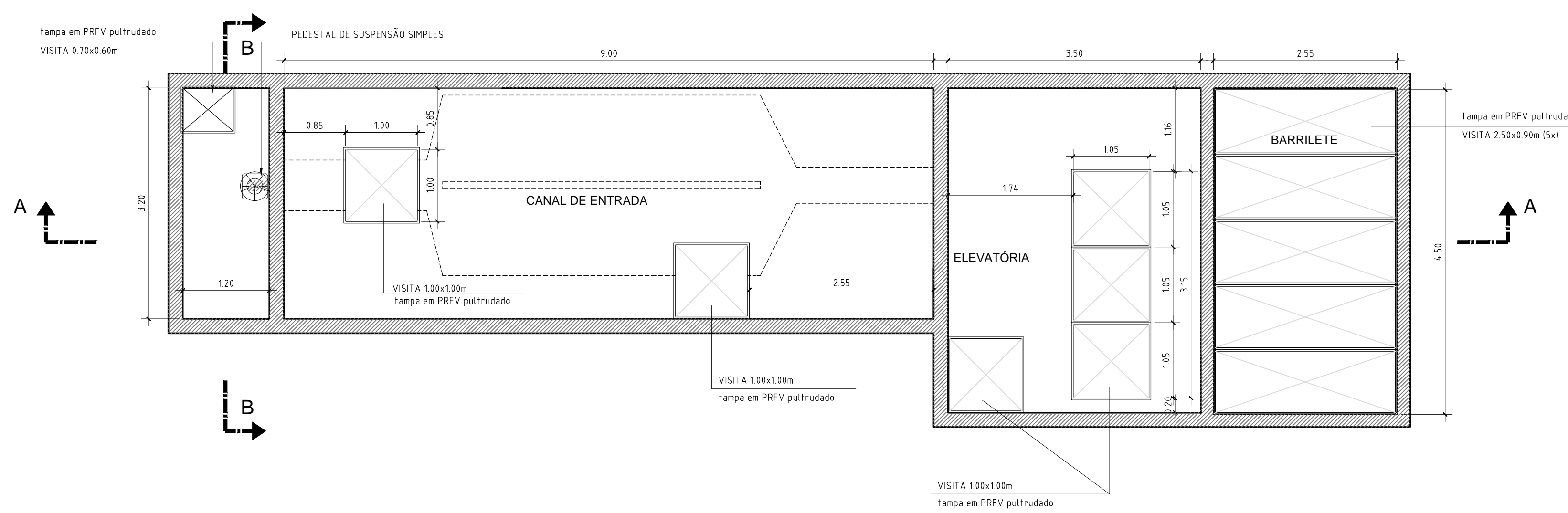
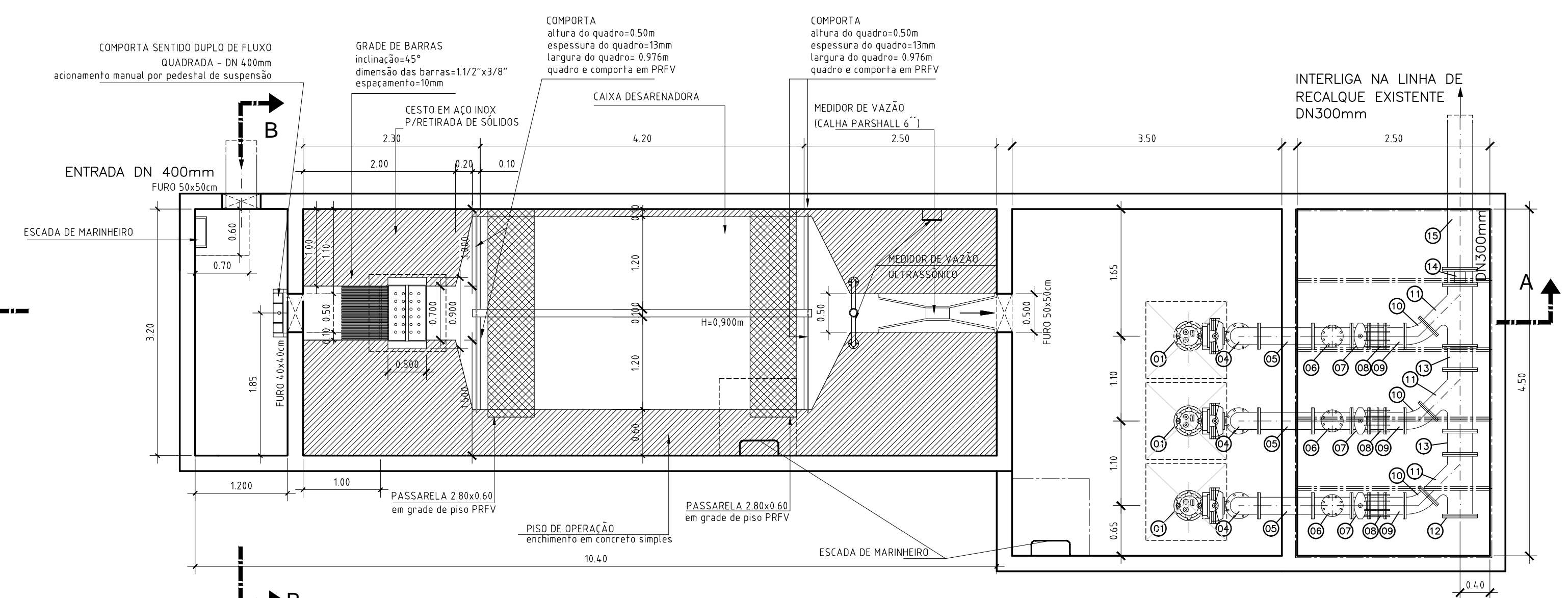


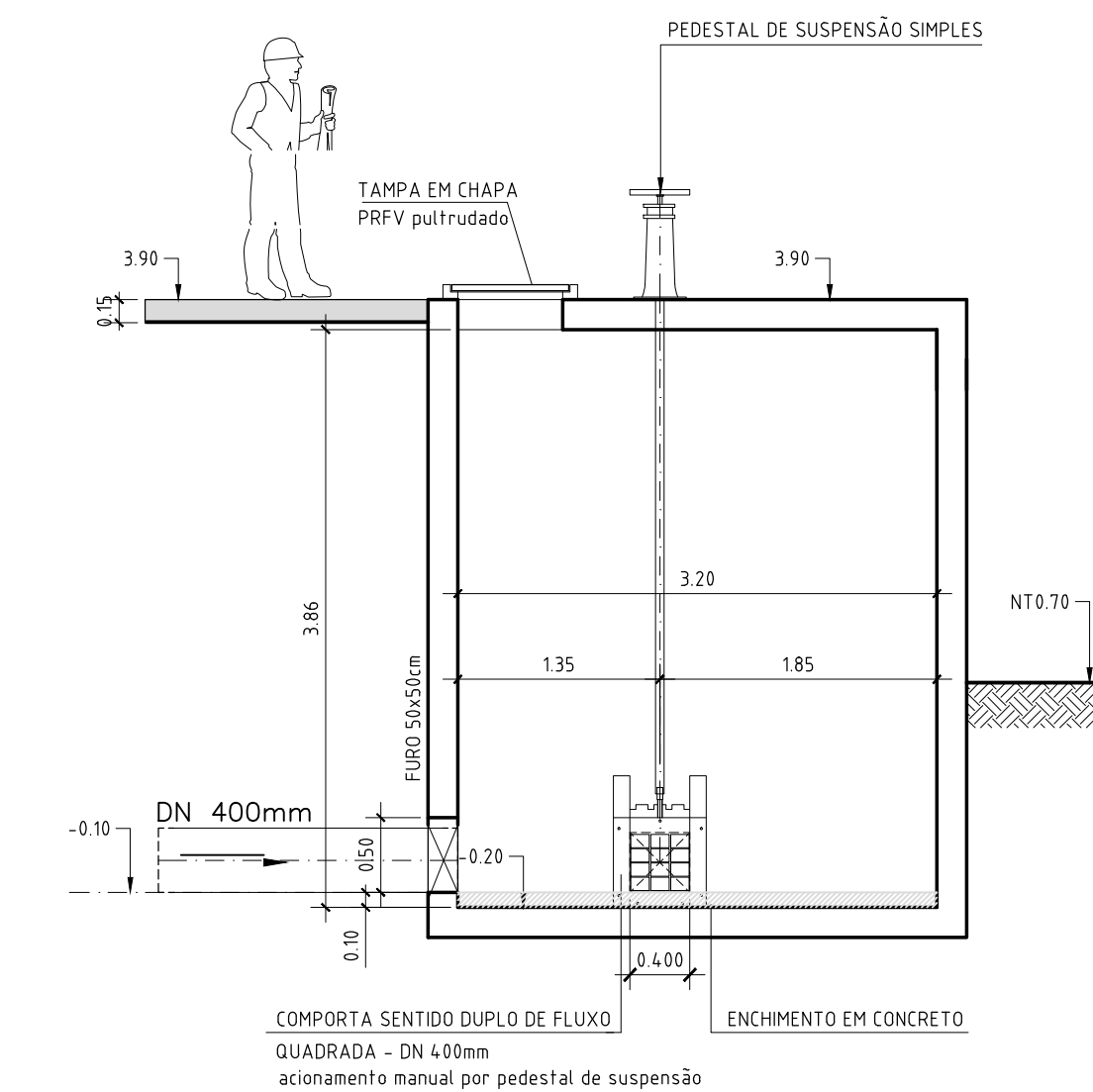
PEÇA	CODIGO	PN	DN	dn	QUANT	DESCRIÇÃO	COMPRIM. (mm)
01	BOMBA ABS	-	150	-	3	Bomba Submersível ABS - XFP100G - CB1 PE 130/4 17,4HP 30,51/s e 19,2mca	-
02	REFF10	10	200	100	3	Redução com flanges excêntrica	-
03	TFL10	10	200	-	3	Tubo flangeado	4042
04	C90FF10	10	200	-	3	Curva 90 com flange	-
05	TFL10	10	200	-	3	Tubo flangeado	700
06	VRPUS10	10	200	-	3	Valvula de Retenção Portinhola Única	-
07	RCSV16	10	200	-	3	Registro chato com flanges c/ valante	-
08	JDTA10	10	200	-	3	Junta de desmontagem travada axialmente	-
09	TOF10	10	200	-	3	Toco com flanges	250
10	C45FF10	10	200	-	3	Curva 45 com flange	-
11	YFF10	10	300	200	3	Junção flangeada	-
12	FC10	10	300	-	1	Flange cego	-
13	TOF10	10	300	-	2	Toco com flanges	300
14	-	10	300	-	1	Medidor de vazão eletromagnético para esgoto, com flange conforme NBR 7675, indicador de vazão, totalizador, transmissor, classe de proteção IP68, display LCD, bivoit.	-
15	TFP10	10	300	-	1	Tubo com flange e ponta	2000



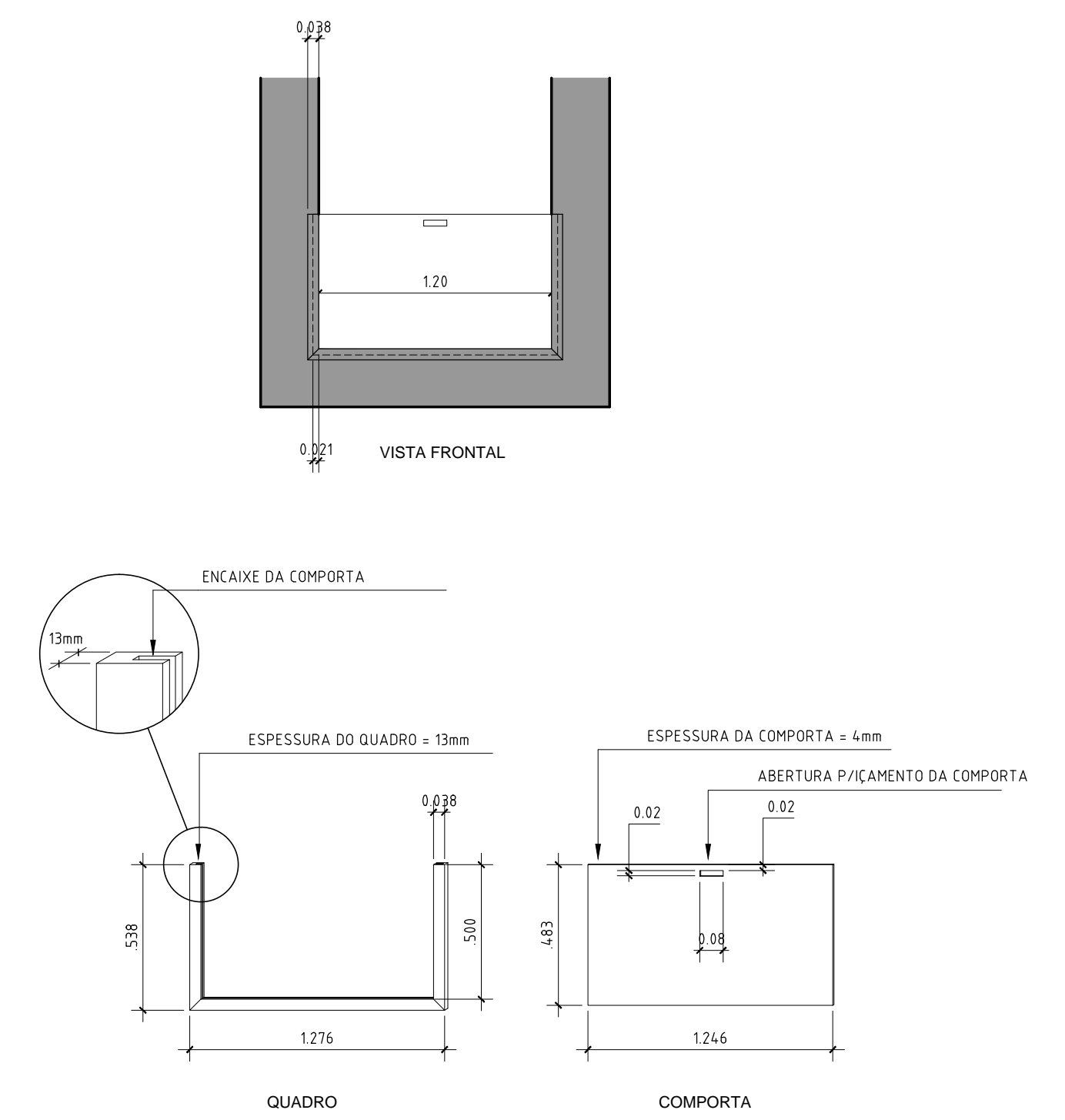
1 VISTA SUPERIOR
ESCALA: 1/50



2 PLANTA BAIXA
ESCALA: 1/50

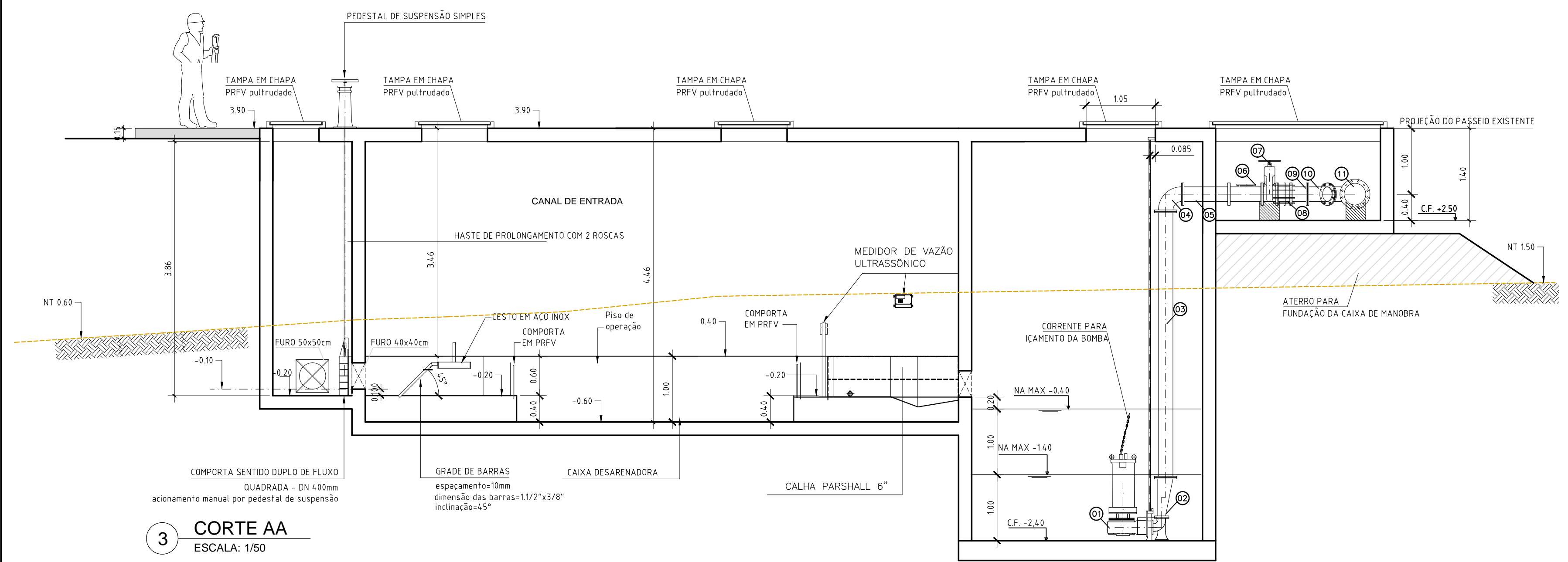


4 CORTE BB
ESCALA: 1/50

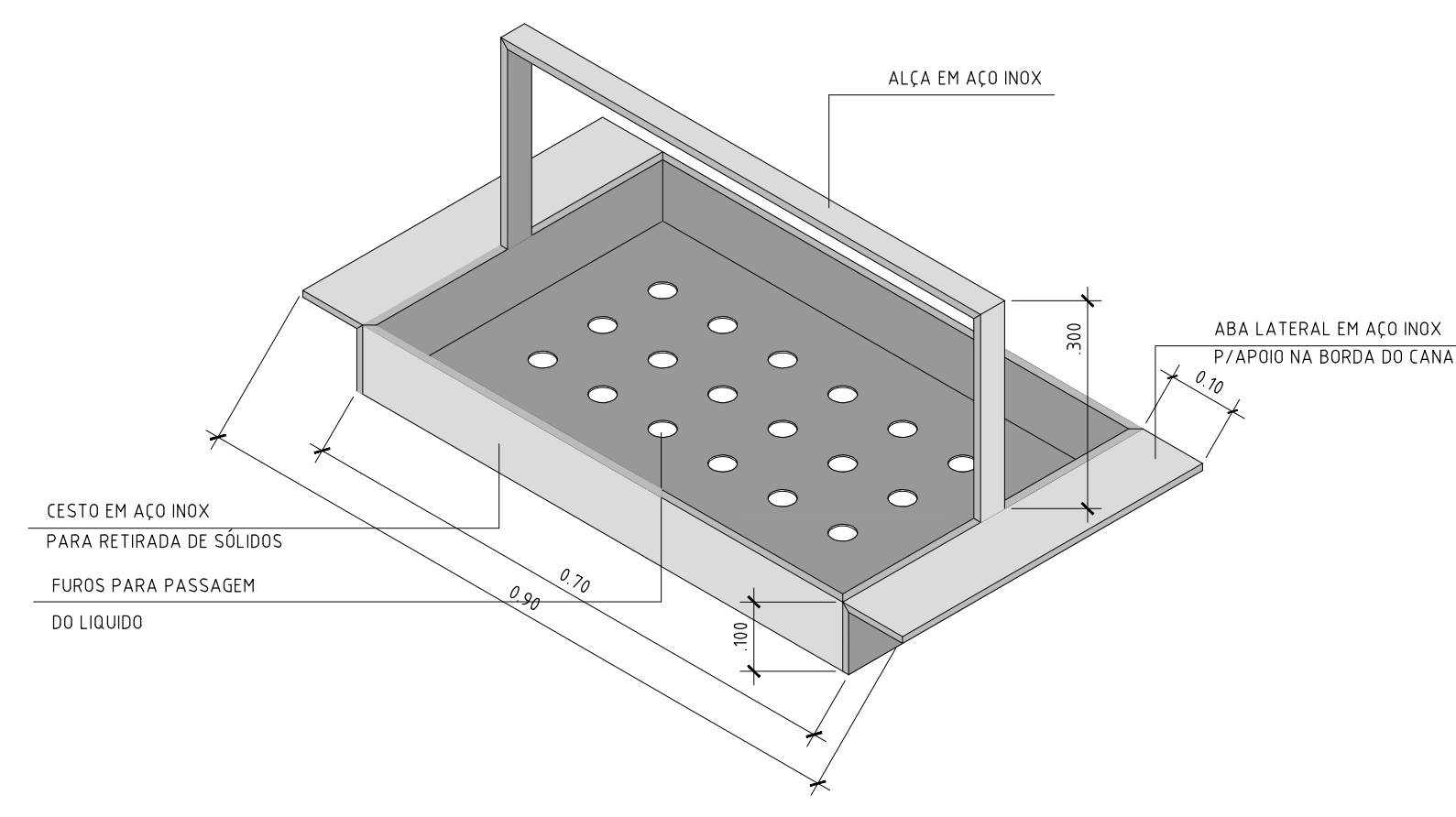


5 DETALHE DA COMPORTA EM PVC
ESCALA: 1/20

- NOTAS:**
- A BOMBA POSSUI INSTALAÇÃO FIXA COM PEDESTAL. O PEDESTAL DA BOMBA É CHUMBADO NO FUNDO DA ELEVATÓRIA DURANTE A CONSTRUÇÃO E CONECTADO DIRETAMENTE À TUBULAÇÃO DE DESCARGA. UM TUBO GUIA FIXADO NO SUPORTE SUPERIOR NA VISITA DA ELEVATÓRIA E LIGADO AO PEDESTAL.
 - A BOMBA SE LIGA PELA CORRENTE FIXADA NOS OLHANS E APÓS A MANUTENÇÃO É BAIXADA NOVAMENTE.
 - O MATERIAL RETIDO NA GRADE DEVE SER REMOVIDO, TÃO RAPIDAMENTE QUANTO POSSÍVEL, DE MODO A EVITAR REPRESAMENTO DOS ESGOTOS.
 - A REMOÇÃO PODE SER REALIZADA ATRAVÉS DE ANCHINHO ACIONADO MANUALMENTE.
 - O MATERIAL REMOVIDO DA GRADE DEVE SER ENCAMINHADO PARA O ATERRO SANITÁRIO.
 - DIMENSÕES EM METRO E DIÂMETROS EM MILÍMETROS.



3 CORTE AA
ESCALA: 1/50



8 DETALHE DO CESTO METÁLICO
ESCALA: 1/10

REV	TIPO	DATA	POR	DESCRIÇÃO DAS REVISÕES
03	B	03/08/2022		ESPECIFICAÇÕES DAS TAMPAS E RESPECTIVAS POSIÇÕES
02	B	02/08/2022		REVISÃO CARIMBO
01	B	08/07/2022		MEDIDOR DE VAZÃO
00	B	04/07/2022		EMISSÃO INICIAL

MUNICÍPIO: **PREFEITURA MUNICIPAL DE ANGRA DOS REIS**

TÍTULO: **PROJETO BÁSICO DE ESGOTAMENTO SANITÁRIO SISTEMA PRAIA DO ANIL - CENTRO - ANGRA DOS REIS ELEVATÓRIA TEMPO SECO - PLANTA GERAL**

N.º DO DESENHO: **SAAE-CENT-PB-EG-TS-ANIL-DE-003** | LIBERADO PARA EXECUÇÃO DA OBRA | ESCALA INDICADA

N.º DO EMITENTE: **03/03** | ASS. **00** | DATA **00** | REVISÃO **00**

ARQUIVO TÉCNICO: LIBERADO PARA EMISSÃO | NÃO LIBERADO | DATA **00**

ASS. LIBERADO COM COMENTÁRIOS | ASS. **00** | DATA **00**

ESTE DOCUMENTO É DE TOTAL E EXCLUSIVA RESPONSABILIDADE DO EMITENTE

PROJ. _____ | APROVADO POR _____ | DATA _____
DES. _____ | CREA N.º _____
VER. _____