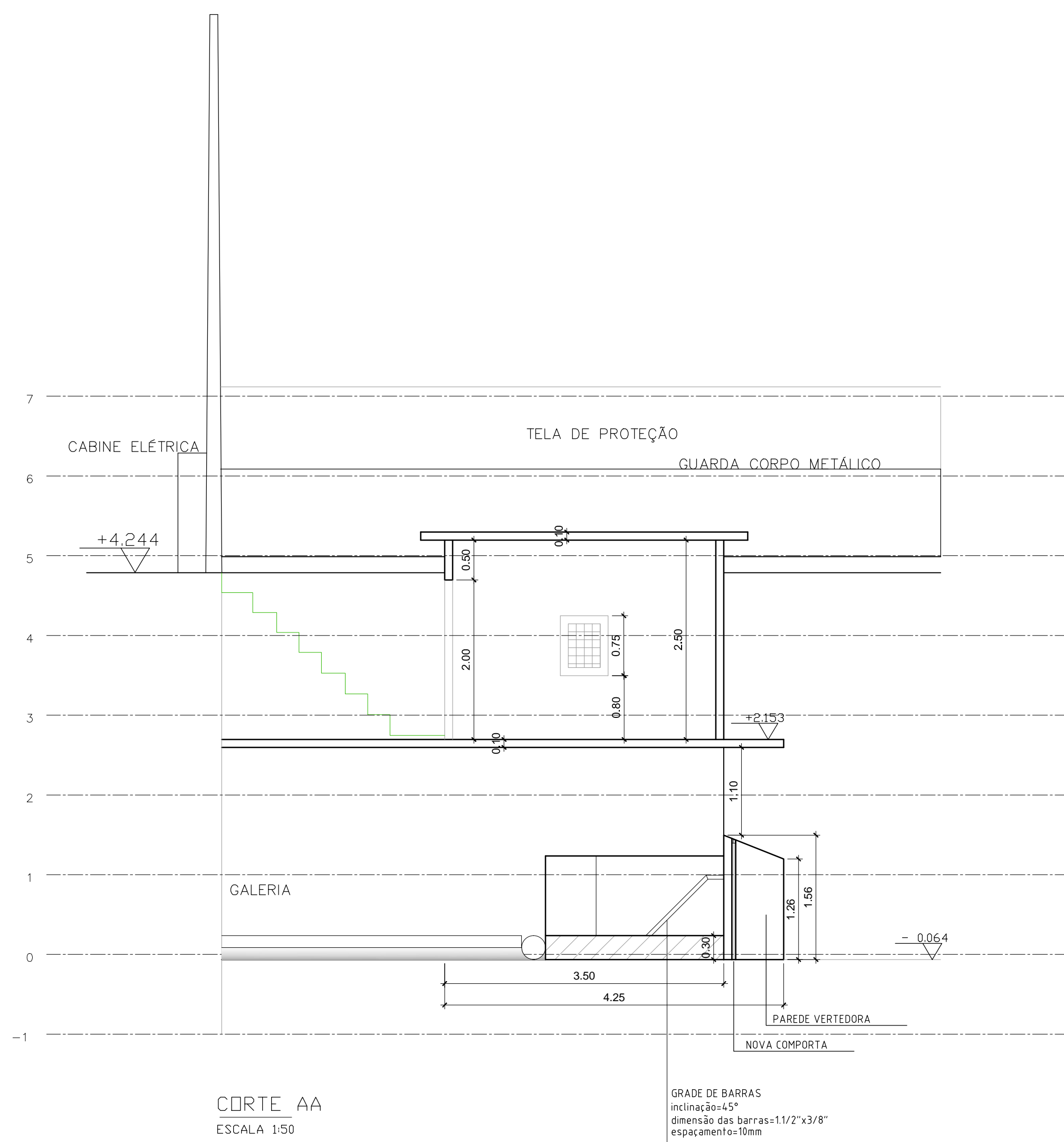
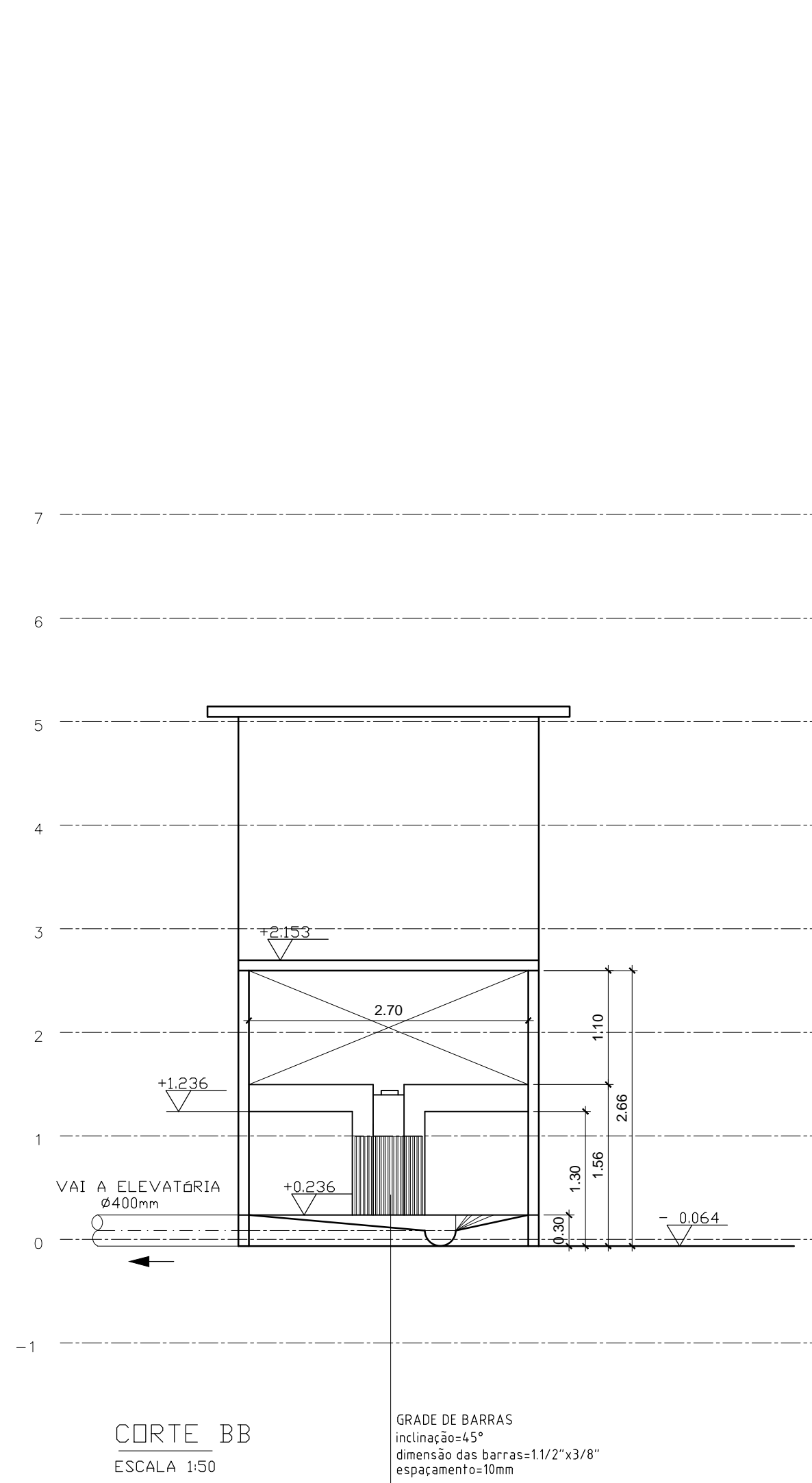


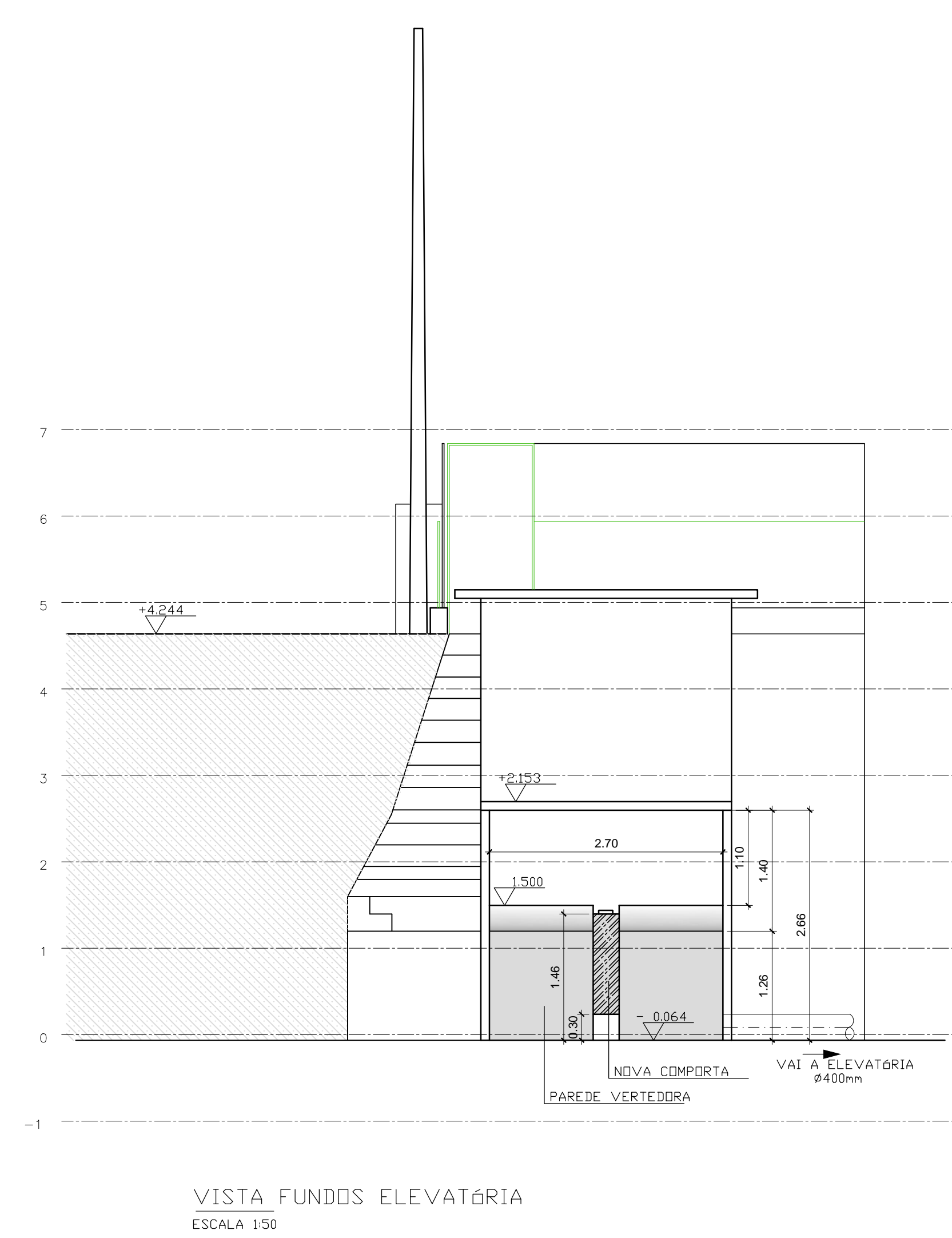
PLANTA BAIXA (NÍVEL CANAL)  
ESCALA 1:50



CORTE AA  
ESCALA 1:50



CORTE BB  
ESCALA 1:50



VISTA FUNDOS ELEVATÓRIA  
ESCALA 1:50

01	B	02/08/2022	REVISÃO	CARIMBO
00	B	04/07/2022	EMISSÃO	INICIAL
REV	TIPO	DATA	POR	DESCRIÇÃO DAS REVISÕES
TIPOS DE EMISSÃO	A-PRELIMINAR	B-PARA LIBERAÇÃO	C-PARA CONHECIMENTO	D-PARA COTAÇÃO
			E-PARA CONSTRUÇÃO	F-CONF. COMPRADO
			G-CONF. CONSTRUÍDO	H-CANCELADO
Desenvolvimento:				
SANETECH - Serviços de Engenharia Ltda Responsável Técnico: Eduardo De Castro E-mail: eduardo@sanetecheng.com.br Tel: 21-2516-5471 / 21-95648-7413		EDUARDO DE CAROLIS CREA RJ 90100959-9 Responsável Técnico (PPFA): EDUARDO DE CAROLIS CREA RJ 90100959-9		

MUNICÍPIO: **PREFEITURA MUNICIPAL DE ANGRA DOS REIS**

TÍTULO: **PROJETO BÁSICO DE ESGOTAMENTO SANITÁRIO SISTEMA PRAIA DO ANIL - CENTRO - ANGRA DOS REIS ELEVATÓRIA TEMPO SECO - ADEQUAÇÃO DO CANAL EXISTENTE**

N.º DO DESENHO	SAAE-CENT-PB-EG-TS-ANIL-DE-002	LIBERADO PARA EXECUÇÃO DA OBRA	ESCALA INDICADA
N.º DO EMITENTE	FL. Nº 02/03	ASS. DATA	REVISÃO 01

ARQUIVO TÉCNICO

ASS. DATA

LIBERADO PARA EMISSÃO  NÃO LIBERADO  LIBERADO COM COMENTÁRIOS

ESTE DOCUMENTO É DE TOTAL E EXCLUSIVA RESPONSABILIDADE DO EMITENTE

PROJ.	APROVADO POR
DES.	CREA Nº DATA
VER.	