

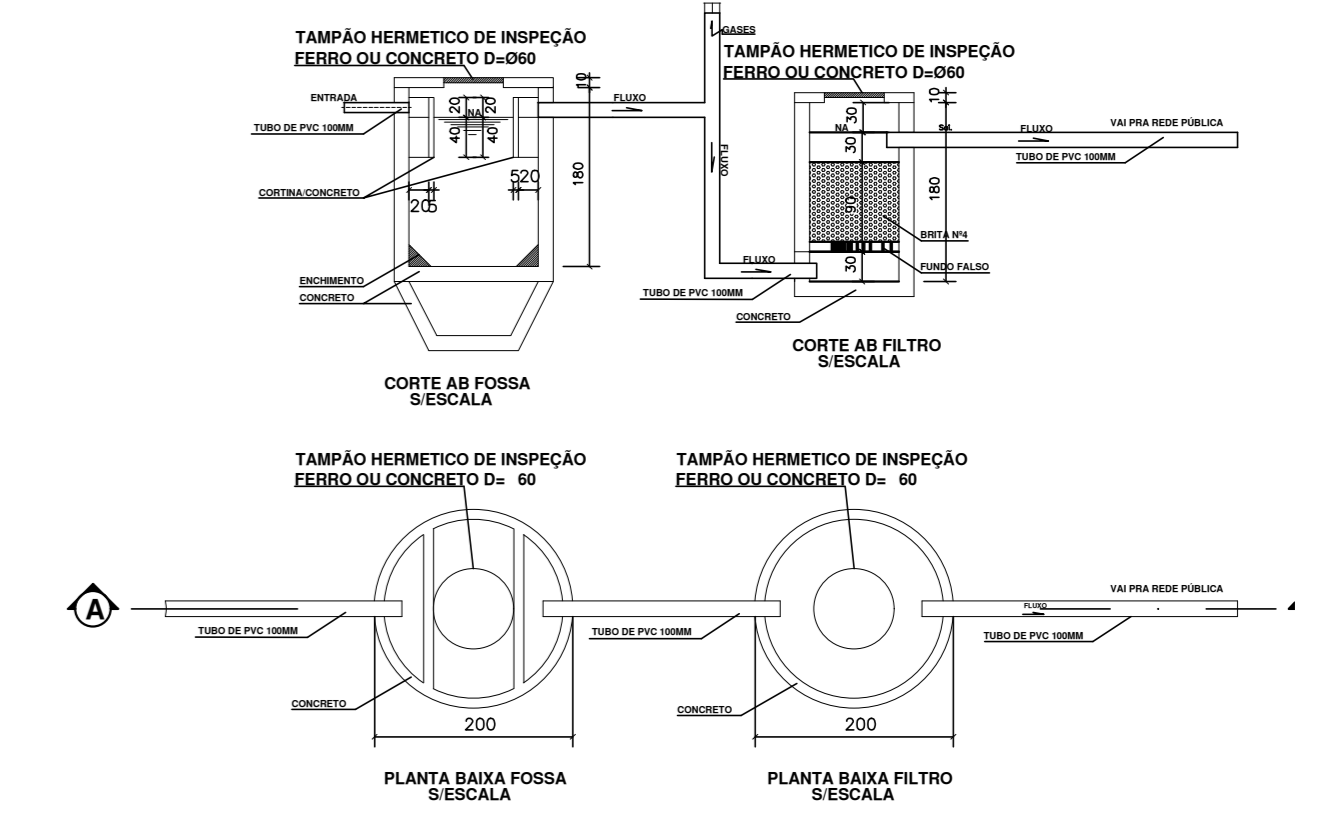
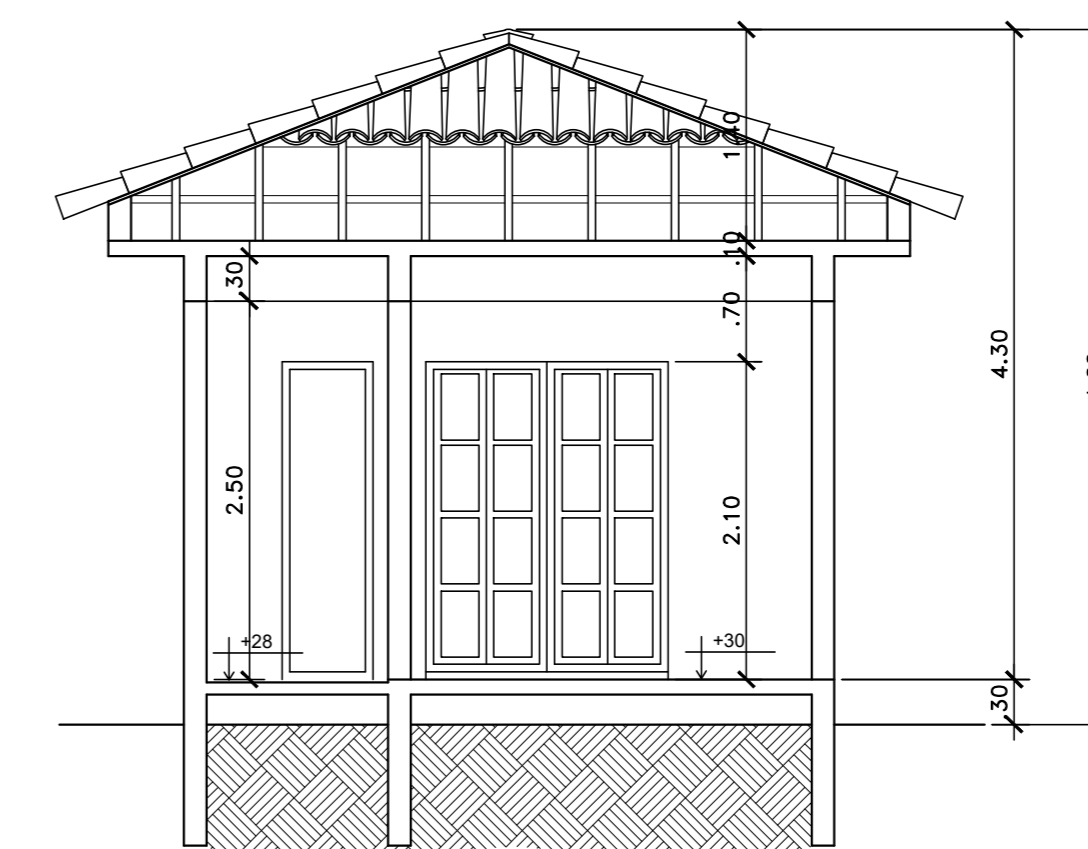
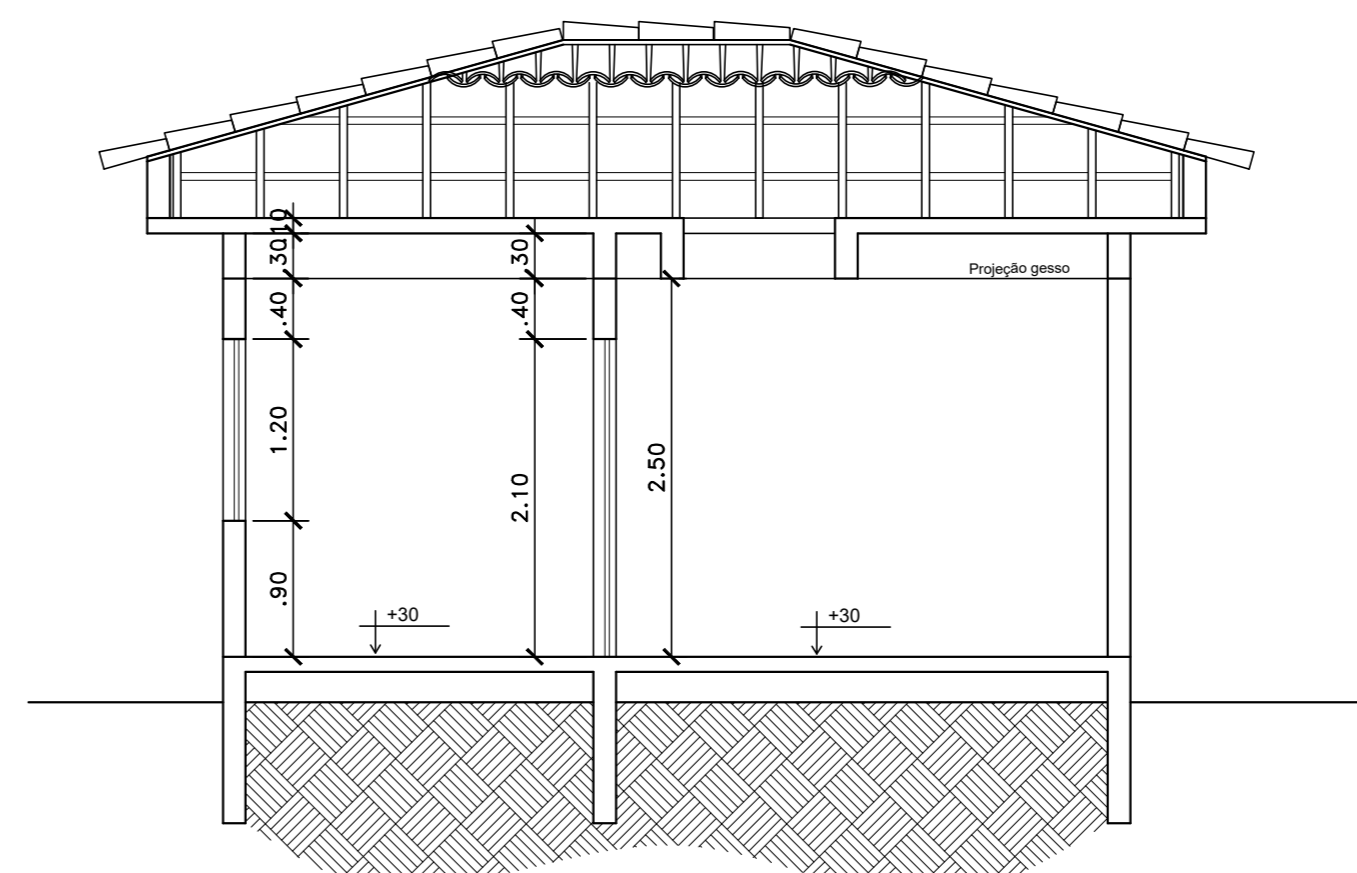
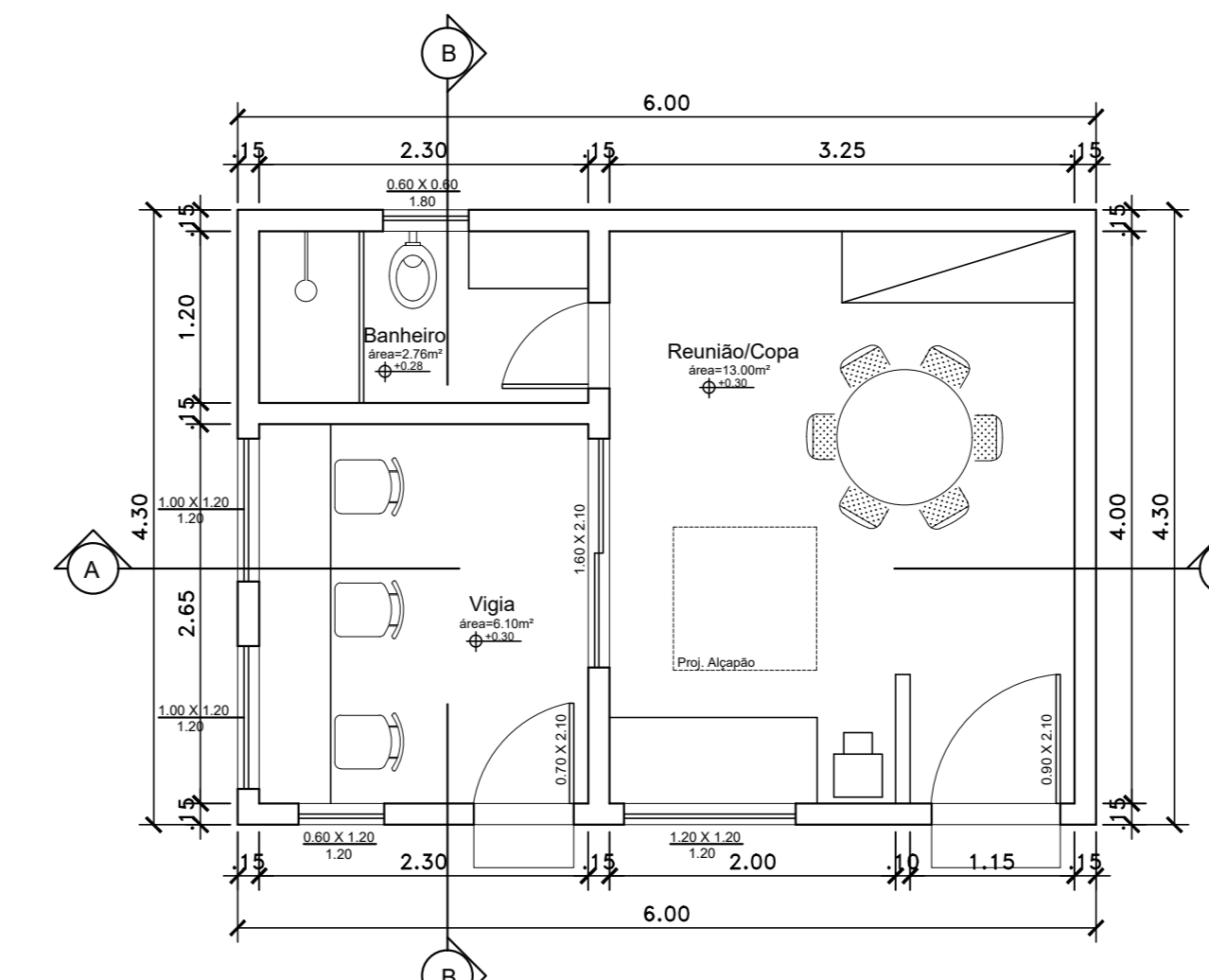
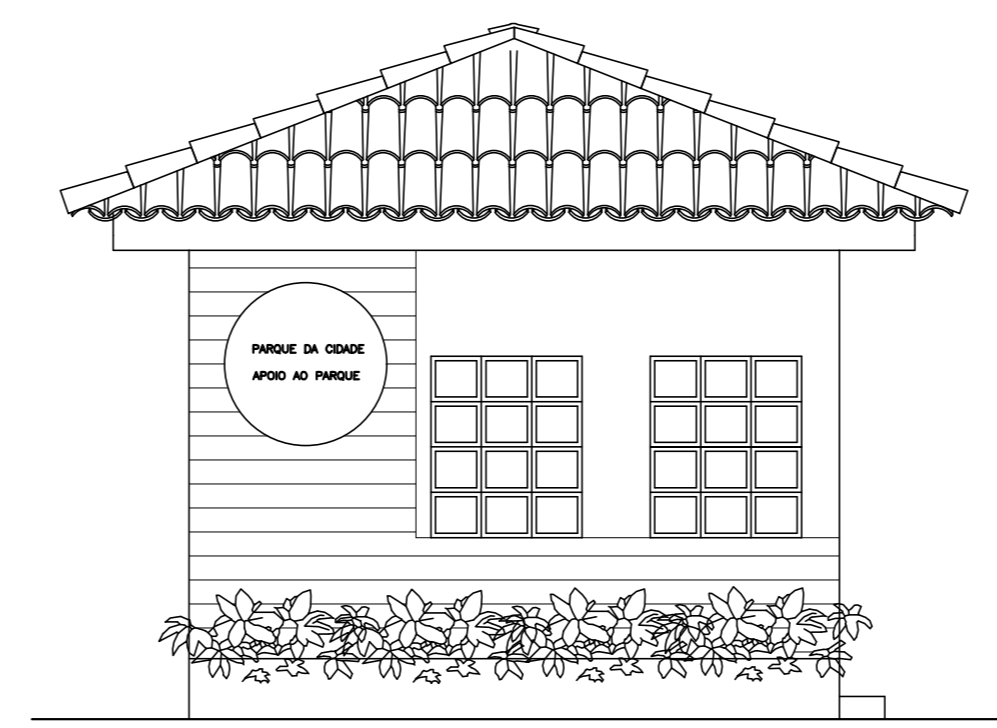
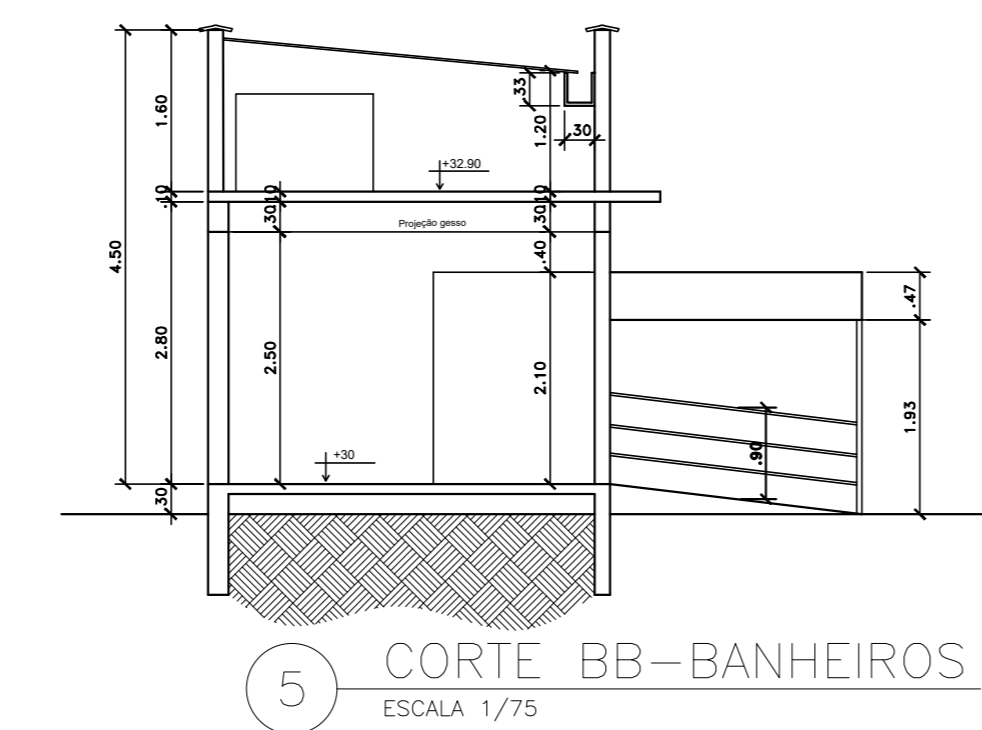
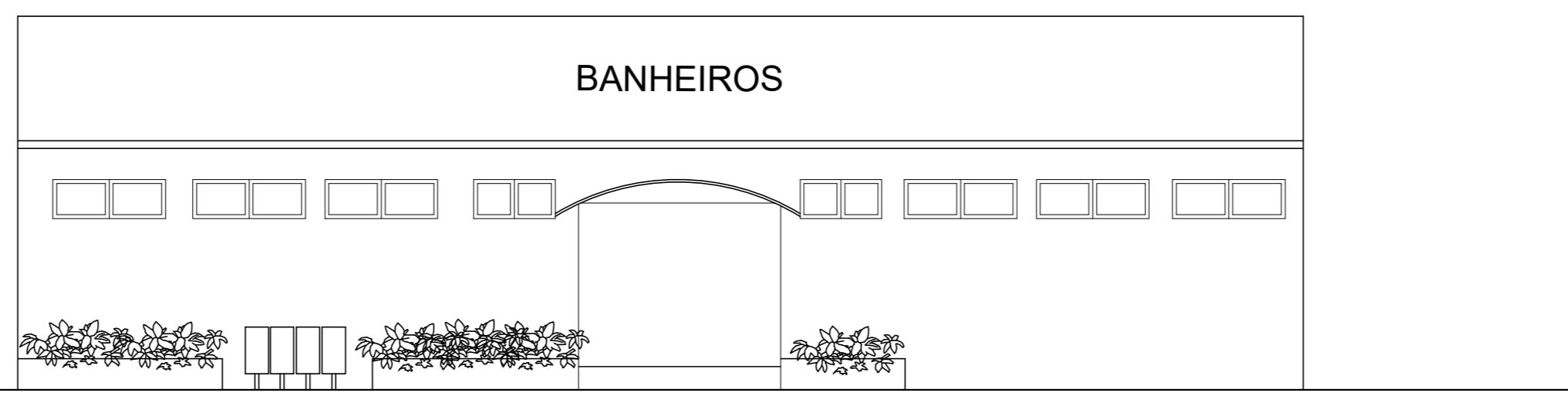
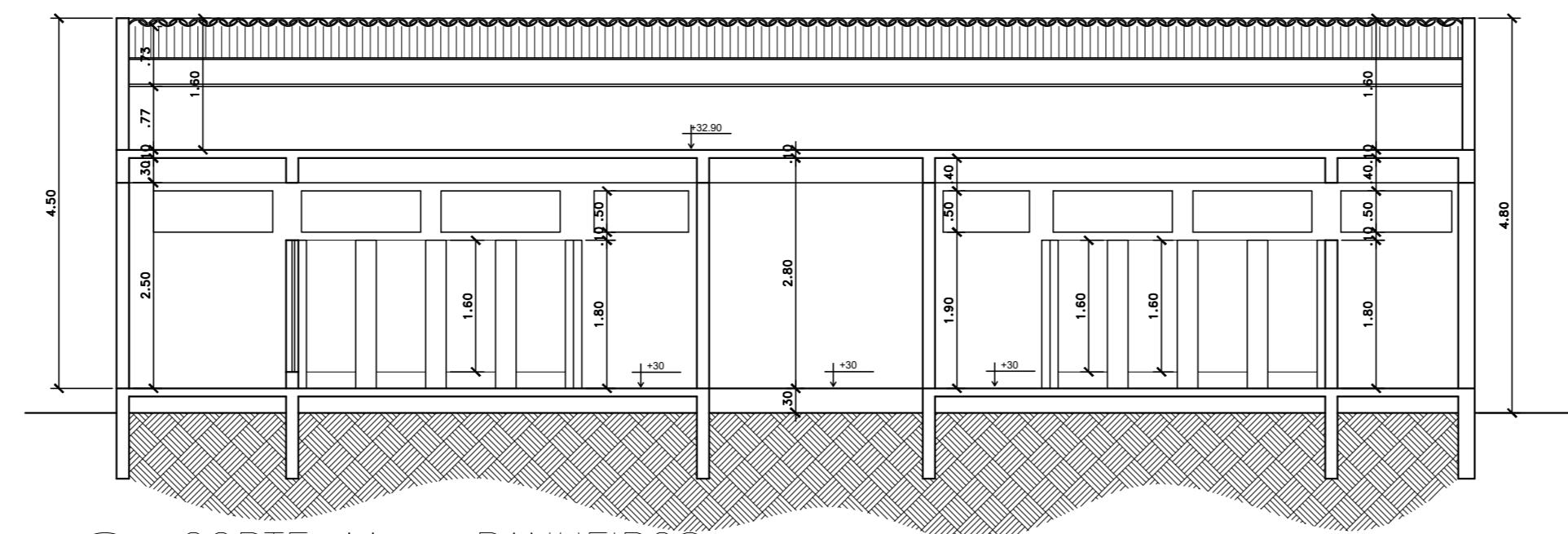
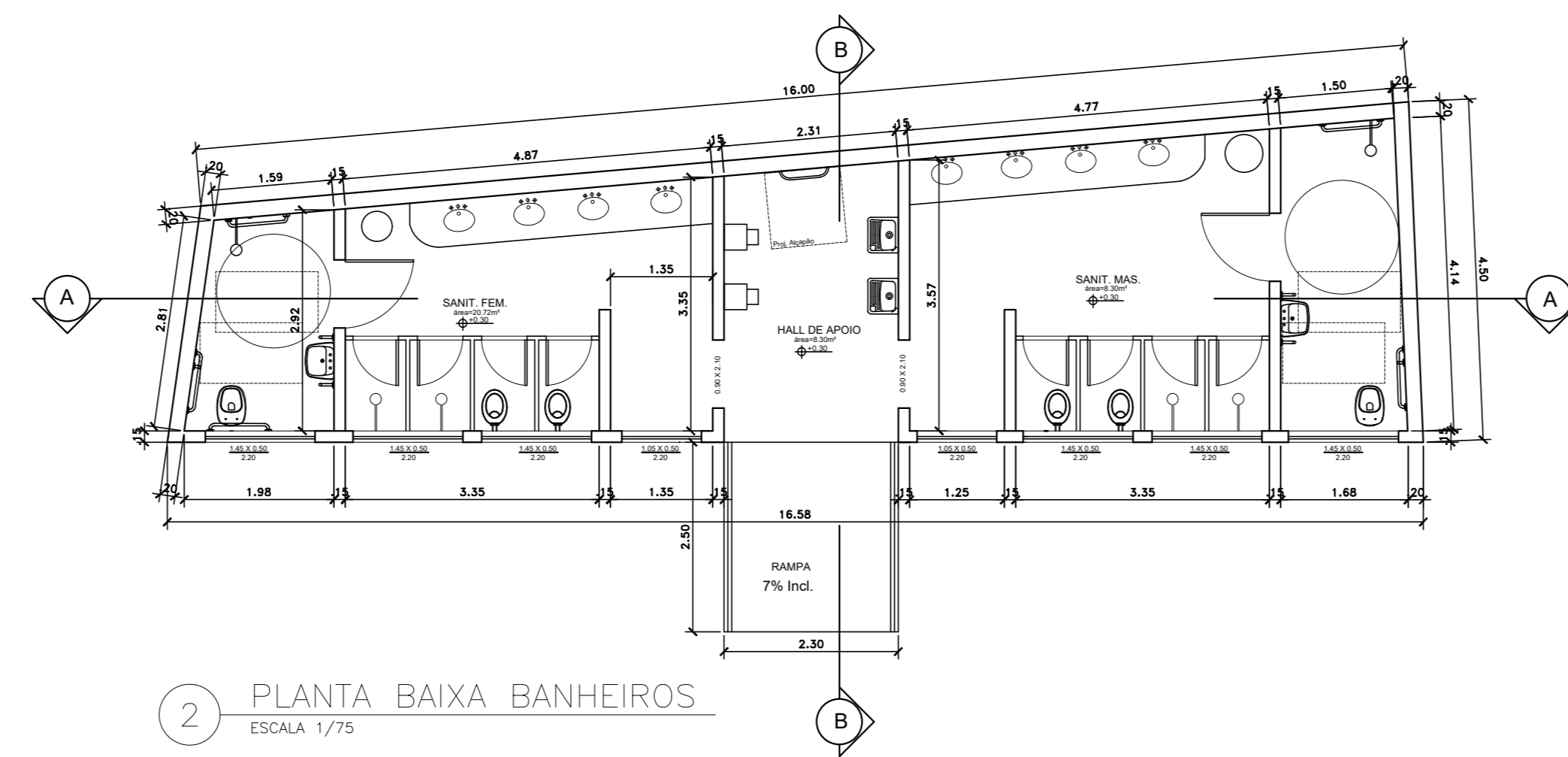


Estado do Rio de Janeiro
MUNICÍPIO DE ANGRA DOS REIS
Instituto Municipal do Ambiente de Angra dos Reis



ANEXO II

PROJETO BÁSICO



PROJETO DE ARQUITETURA 01

PROJETO PARA CONSTRUÇÃO DE APOIO AO PARQUE DA CIDADE:
ESTACIONAMENTO, BANHEIROS E GUARITA.

PROPRIETÁRIO: PREFEITURA MUNICIPAL DE ANGRA DOS REIS
ANGRA DOS REIS - RJ
ENDEREÇO: ENSEADA DA JAPUIBA LOTE 2000B - ANGRA DOS REIS - RJ

QUADRO DE ÁREAS:

ÁREA TERRENO-----2745,47m²
ÁREA A CONSTRUIR---1186,20m²
ÁREA TOTAL-----1186,20m²
TAXA DE OCUPAÇÃO-----43%

LOCALIZAÇÃO:



PREFEITURA MUNICIPAL DE ANGRA DOS REIS
PROPRIETÁRIO _____
KÁTIA DOS SANTOS
AUTOR DO PROJETO: _____
RESPONSÁVEL TÉCNICO _____

P.M.A.R.

 Prefeitura de Angra dos Reis
 Instituto Municipal do Ambiente de Angra dos Reis
APROVADO
 18/07/2022 Processo: 9032

 Mariana Sobral
 Coordenadora Técnica DELUR Matr. 3400006

TIPO DO DESENHO: PLANTA BAIXA, CORTES, FACHADA, ESGOTAMENTO SANITÁRIO, SITUAÇÃO E COBERTURA.
 DATA REVISADA: MAIO/2022 ESCALA: INDICADA DESENHO: Kátia Santos