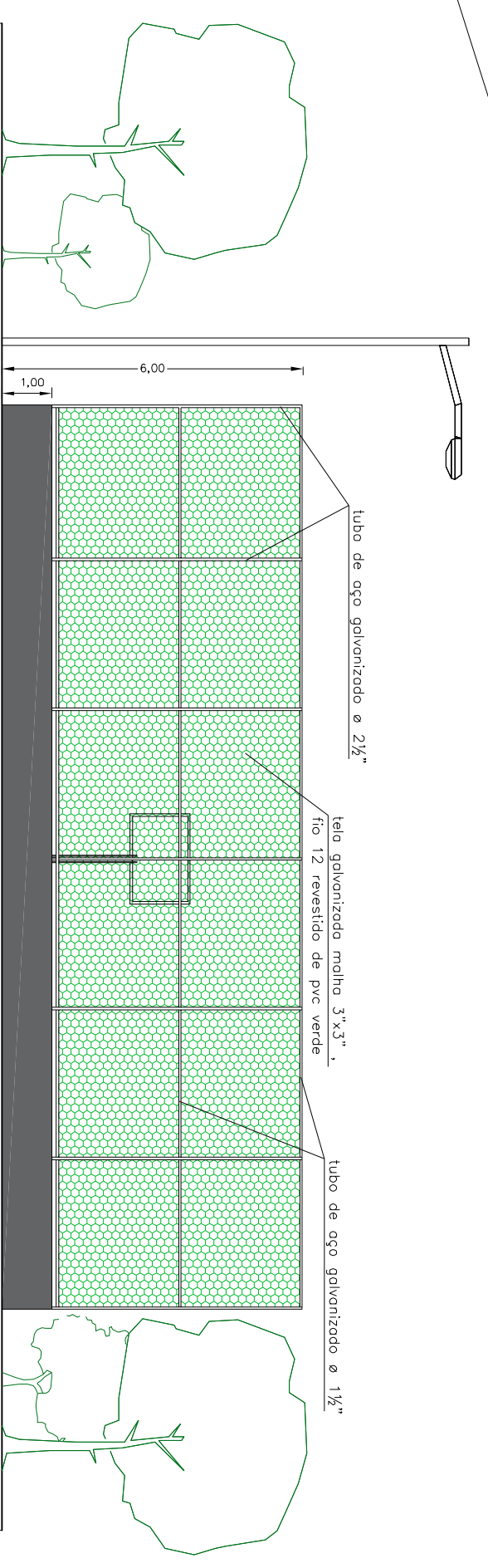
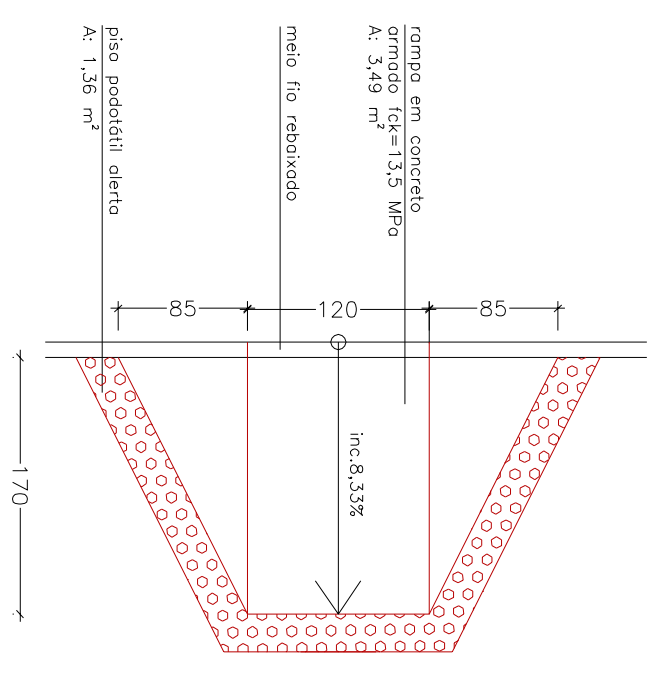


PLANTA BAIXA
ESCALA 1/200



CORTE AA
ESCALA 1/125

- Legendas
- ① Quadra Poliestportiva em Concreto
 - Calçada
 - ③ Gramado
 - ④ Poste iluminação existente
 - ⑤ Mesa de jogos em concreto com 4 bancos (existente)



DETALHE DA RAMPA DE ACESSIBILIDADE
ESCALA 1/50

PROJETO DE ARQUITETURA

FOLHA :
Única

PROJETO PARA CONSTRUÇÃO DE QUADRA NA PRAÇA GUSTAVO BORGES VILLAGE JACUACANGA – ANGRA DOS REIS – RJ

ENDEREÇO: RUA TAQUIPE ESQUINA COM RUA AMAPÁ

PROPRIETÁRIO: PREFEITURA MUNICIPAL DE ANGRA DOS REIS

QUADRO DE ÁREAS

- ÁREA DA PRAÇA: 1.911,86 M²
- ÁREA DA QUADRA: 540,00 M²
- ÁREA DA CALÇADA E RAMPA: 163,02 M²

LOCALIZAÇÃO:



PROPRIETÁRIO: PREFEITURA MUNICIPAL DE ANGRA DOS REIS

AUTOR DO PROJETO : CLAUDIA PEREIRA CURCINO

RESPONSÁVEL TÉCNICO :

P.M.A.R.