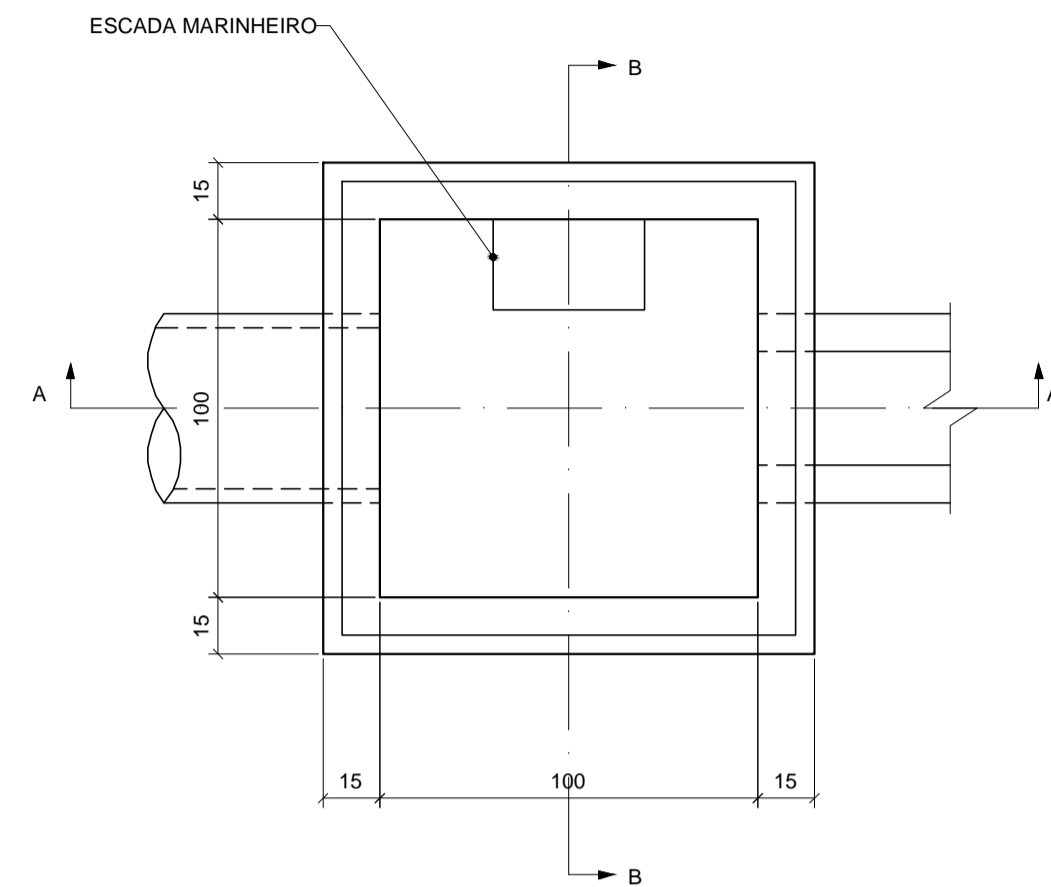
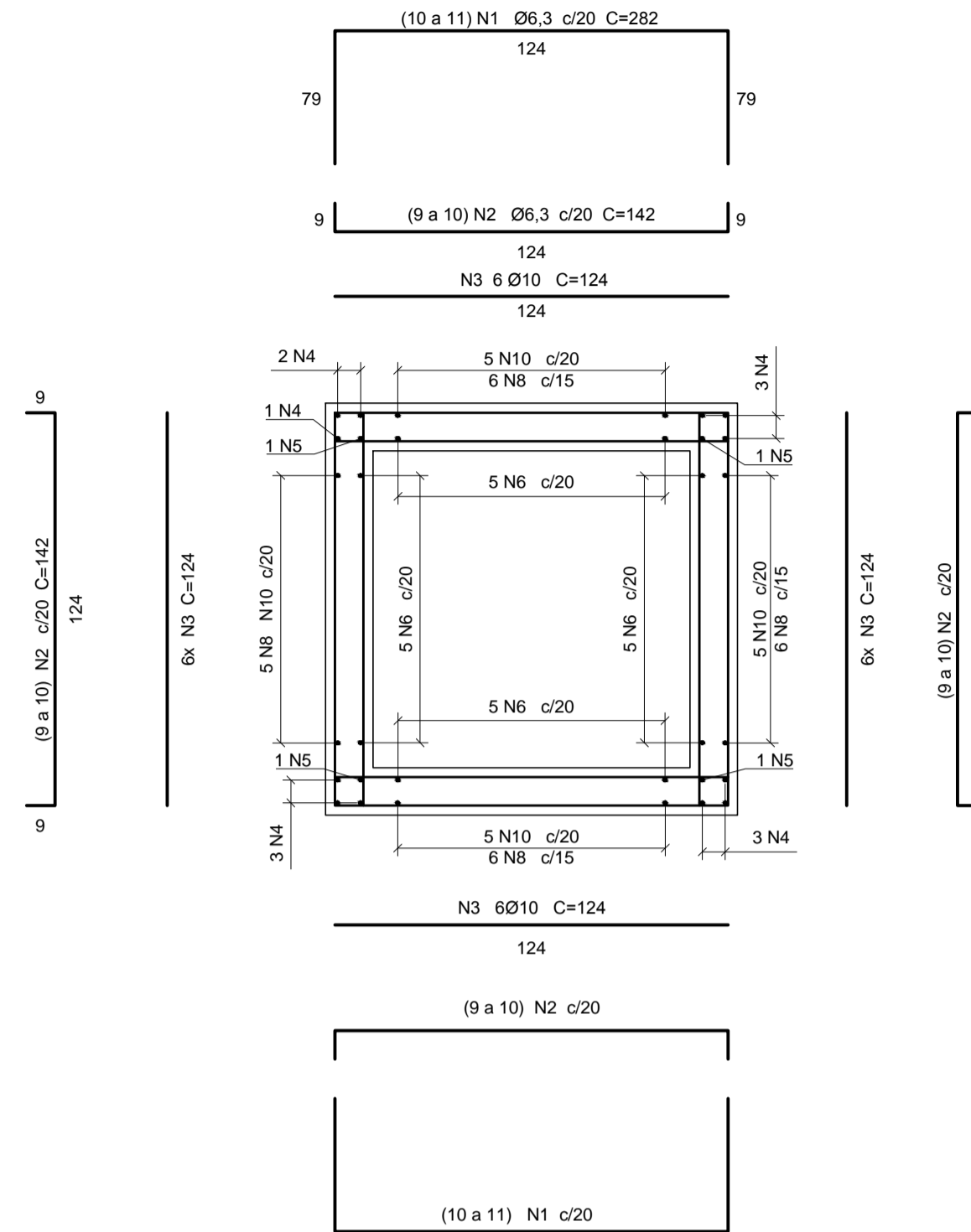


PLANTA
ESC. 1:20



PLANTA
ESC. 1:20



TAMPAS (2X)
ESC. 1:20

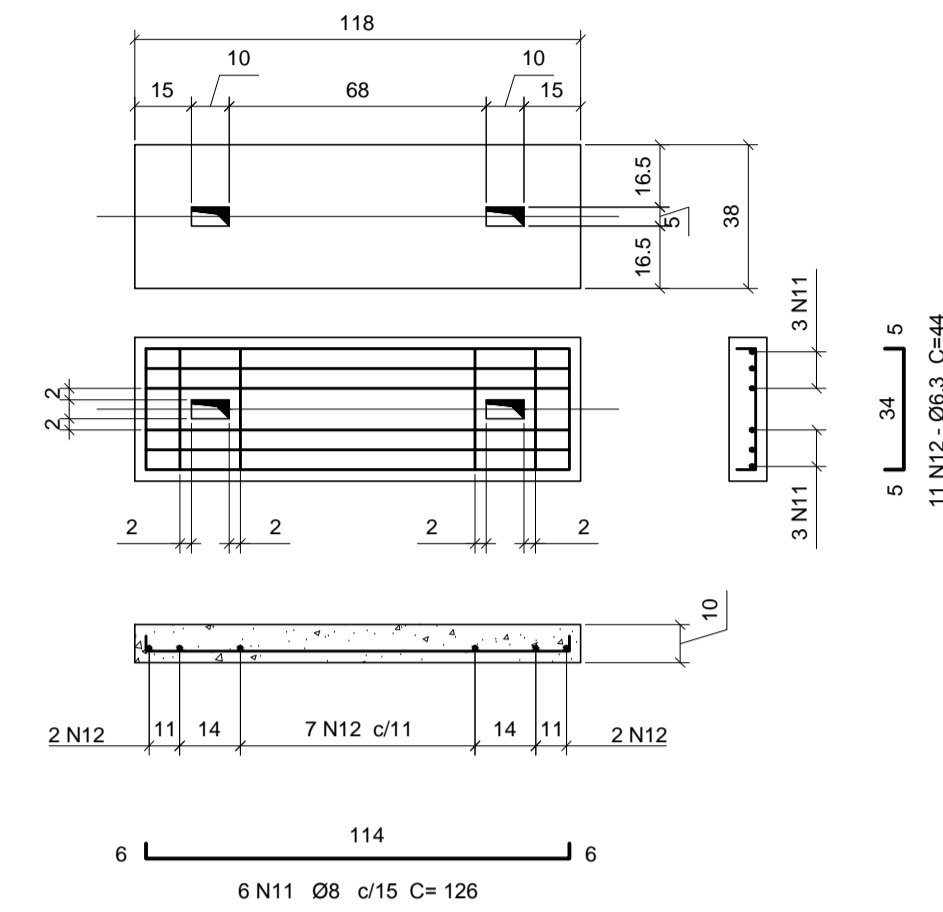


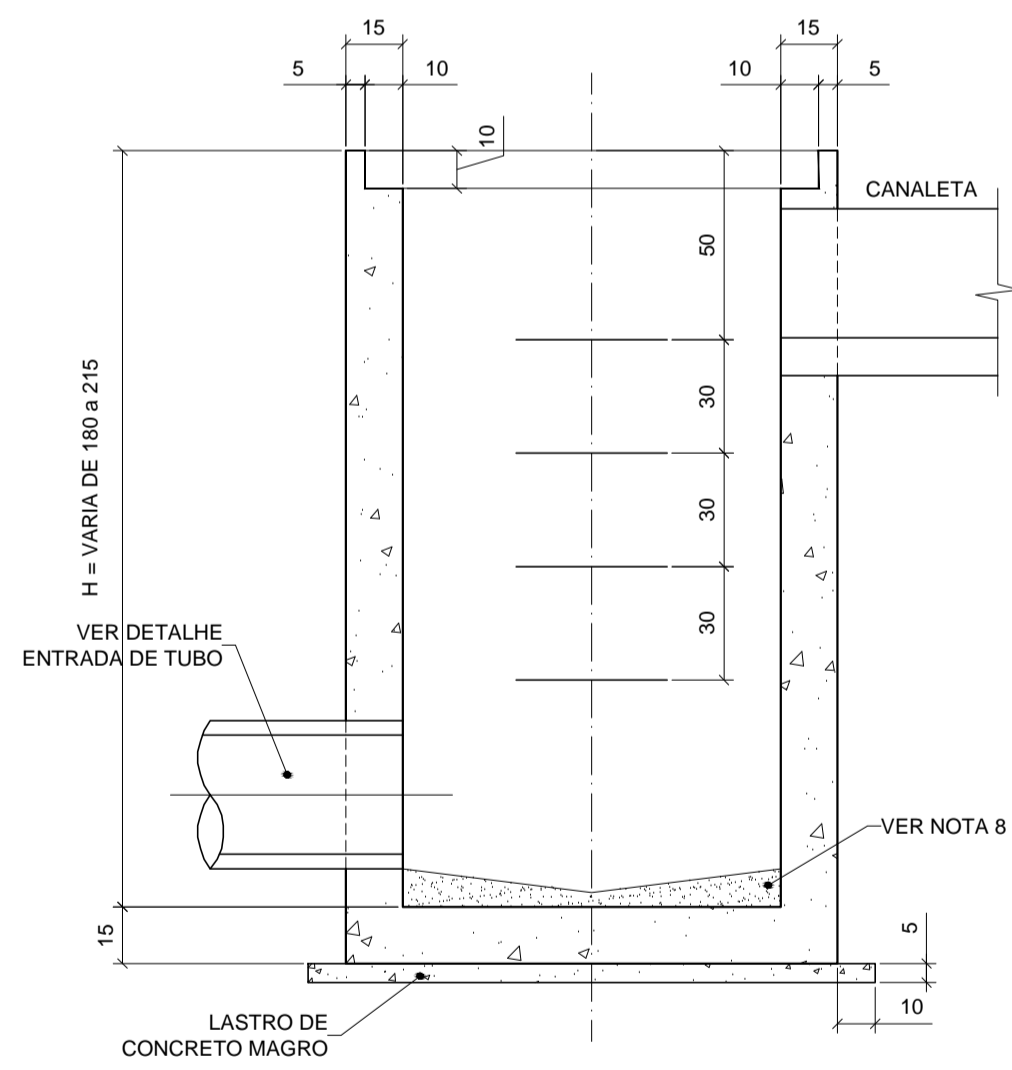
TABELA DE AÇO
CA-50 - H=2,15m

N	Ø	QUANT.	COMPRIMENTOS (m)	
			UNITÁRIO	TOTAL
1	6,3	22	2,82	62,04
2	6,3	40	1,42	56,80
3	10	24	1,24	29,76
4	10	12	VAR.	28,68
5	10	4	VAR.	9,16
6	10	20	VAR.	46,00
7	16	5	1,34	6,70
8	6,3	24	0,62	14,88
9	10	10	1,39	13,90
10	10	10	VAR.	56,90
11	8	18	1,26	22,68
12	6,3	33	0,44	14,52

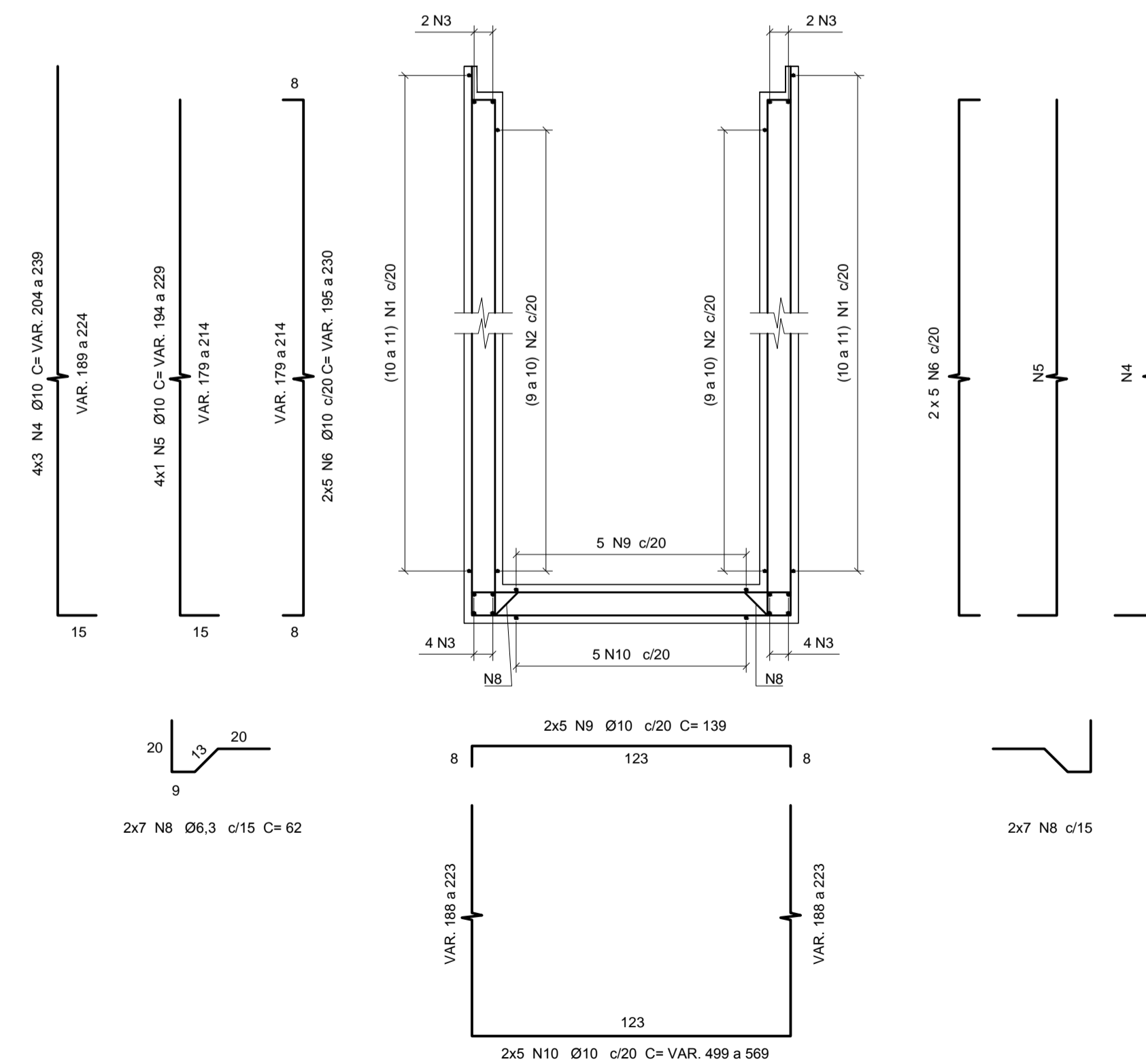
RESUMO DE AÇO
CA-50 - H=2,15m

Ø	COMPR. (m)	PESO UN. (kg)	PESO PARCIAL
6,3	148,24	0,25	37,06
8	22,88	0,40	9,07
10	184,40	0,63	116,17
16	6,70	1,60	10,72
PESO TOTAL			173,02

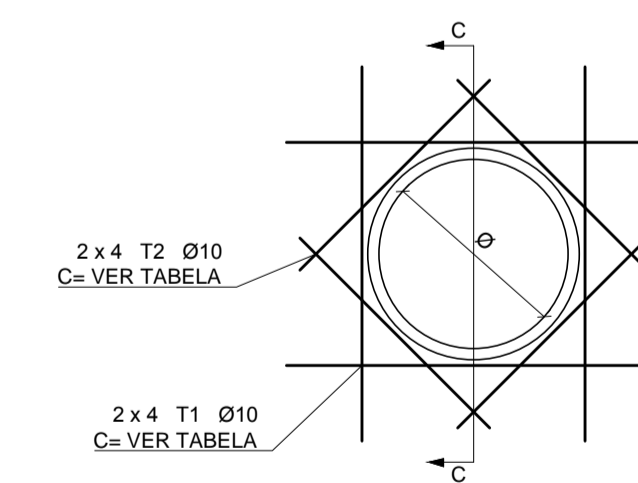
CAIXA DE A.P. - FORMA
CORTE A-A
ESC. 1:20



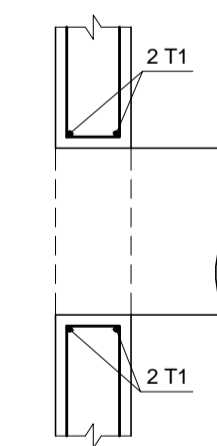
CORTE A/B
ESC. 1:20



ENTRADA DE TUBOS
ARMADURA ADICIONAL
ESC. 1:20



CORTE C
ESC. 1:20



OBS:
OS COMPRIMENTOS ACIMA TABELADOS ESTÃO LIMITADOS ÀS DIMENSÕES DAS PAREDES, REDUZIDOS CONFORME AS NECESSIDADES

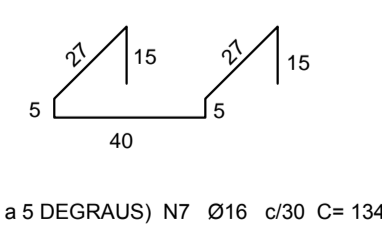
DIÂMETRO DO TUBO

Ø (cm)	L (cm)	
	T1	T2
30	144	125
40	156	130
50	168	135
60	180	140
70	182	145
80	204	150

NOTAS:

- PARA EXECUÇÃO DEVERÃO SER CONSIDERADOS OS DESENHOS:
PMAR-OCE-020-13048-DE-TP-001;
PMAR-OCE-020-13048-DE-MA-002;
PMAR-OCE-020-13048-DE-IM-003;
PMAR-OCE-020-13048-DE-IM-004;
PMAR-OCE-020-13048-DE-ST-005;
PMAR-OCE-020-13048-DE-ES-006;
- OS QUAIS SÃO INSEPARÁVEIS TECNICAMENTE.
- MEDIDAS EM CENTÍMETROS, EXCETO ONDE INDICADO.
- CONCRETO fck ≥ 150 kgf / cm².
- AÇO CA-50.
- COBRIMENTO DA ARMAÇÃO = 3 cm (GERAL), 2cm (TAMPAS).
- PARA LOCAÇÃO E NIVELAMENTO VER DESENHOS ESPECÍFICOS.
- AS ENTRADAS D'ÁGUA SERÃO POR TUBOS E/OU CANALETAS E/OU DRENOS DEFINIDOS, CONFORME DESENHOS ESPECÍFICOS.
- PARA ENCHIMENTOS UTILIZAR ARGAMASSA (CIMENTO-AREIA), NO TRAÇO 1:3.
- QUANTIDADE DE MATERIAIS
 - CONCRETO ESTRUTURAL = 1,83 m³
 - CONCRETO MAGRO = 0,11 m³
 - ÁREA DE FORMAS = 22,92 m²
 - AÇO CA-50 = 173,02 kg
- PREVER ARMADURA ADICIONAL PARA OS ELEMENTOS DE ENTRADA À CAIXA, CONFORME EXPOSTO.

DETALHE DO DEGRAU
ESC. 1:20



(4 a 5 DEGRAUS) N7 Ø16 c/30 C=134

PLOTAGEM

DATA	DESCRIÇÃO
01/07/10	PROJETO
02/07/10	REVISÃO
03/07/10	REVISÃO
04/07/10	REVISÃO
05/07/10	REVISÃO
06/07/10	REVISÃO
07/07/10	REVISÃO
08/07/10	REVISÃO
09/07/10	REVISÃO
10/07/10	REVISÃO

Rev.	Descrição	Des.	Ver.	ACCIÓN ENGENHARIA LTDA.	P. M. A. R.
5				/ - /	/ - /
4	REVISÃO GERAL	L.R.C.	J.S.P	A. MACEDO 10/04/14	/ - /
3	REVISÃO GERAL	M.A.T	J.S.P	A. MACEDO 27/03/14	/ - /
2	REVISÃO GERAL	M.A.T	E.G.F	A. MACEDO 06/11/13	/ - /
1	EMISSÃO INICIAL	M.A.T	E.G.F	A. MACEDO 11/10/14	/ - /

PREFEITURA MUNICIPAL DE ANGRA DOS REIS
SECRETARIA MUNICIPAL DE MEIO AMBIENTE E DESENVOLVIMENTO URBANO



ACCIONA ENGENHARIA LTDA. Folha Nº 07/07

Adriano Gonçalves Macedo
Eng.º Civil / CREA-SP 5060575594

PREFEITURA MUNICIPAL DE ANGRA DOS REIS
ASSUNTO : PROJETO BÁSICO DE CONTENÇÃO DE ENCOSTAS
LOCAL : MORRO DO ABEL / SÃO BENTO

PROJETO BÁSICO DE CONTENÇÃO
DETALHE - CAIXA COLETORA