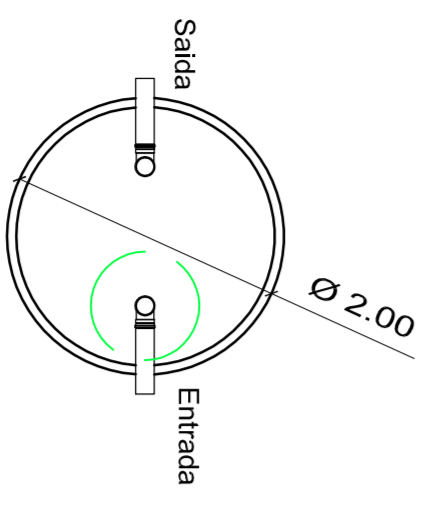
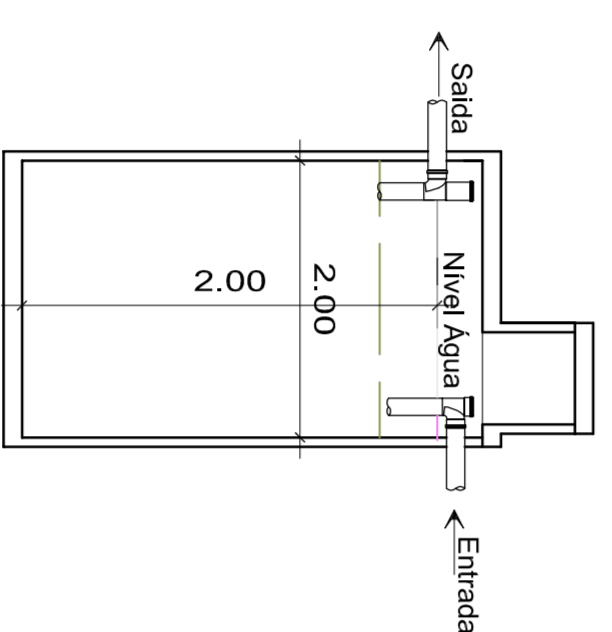


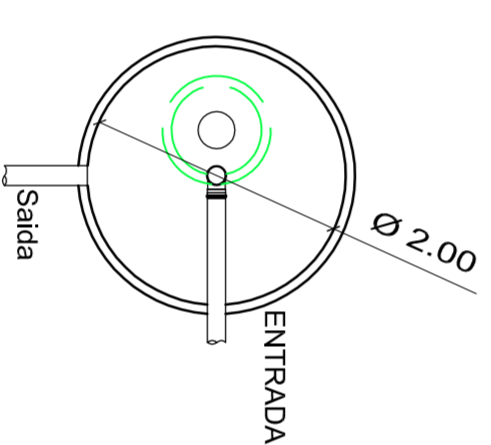
PLANTA BAIXA DA INSTALAÇÃO DO ESGOTO SANITÁRIO DOS BANH. DO SAAE
ESCALA 1/50



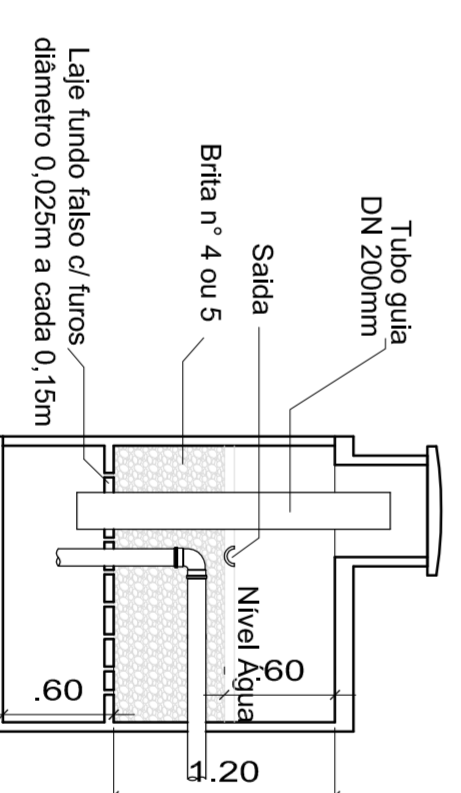
Fossa Sética - Planta Baixa
SEM ESCALA 1 / 40



Fossa Sética - Corte AA
SEM ESCALA 1 / 40



Filtro Anaeróbio Circular - Planta Baixa
SEM ESCALA 1 / 40



Filtro - Corte AA
SEM ESCALA 1 / 40

SAAR-FAR Engenharia
 Escola do Rio de Janeiro
 Prefeitura Municipal de Angra dos Reis
 Serviço Autônomo de Água e Esgoto
 Rua General Carneiro, 100 - Centro - Angra dos Reis - RJ
 Tel: (24) 3377-6551 / 3377-6621
 Email: contato@saarfar.com.br
 Website: www.saarfar.com.br

PROJETO / OBRA:	IMPLANTAÇÃO DE LAYOUT COM ALTERAÇÕES PARA O SAAE		
ENDEREÇO:	PRAÇA GUARDA MARINHA GREENHALG, 59 B - CENTRO - ANGRA DOS REIS - RJ		
PROJETO:	PROPOSTA DE ALTERAÇÕES NO LAYOUT DO SAAE		
CONTÉUDO:	PROJETO DE INSTALAÇÃO DE ESGOTO SANITÁRIO		
ONS:			
AUTOR:	VERIFICADO:		
DESENHADO:	FOLHA:	ESCALA:	INDICADA
DATA:	FEVEREIRO 2018		